

3LD1500Y, 3LDG1500Y E LDG15



UMA EMPRESA DO GRUPO AGRALE

CATÁLOGO DE PEÇAS

2ª EDIÇÃO



UMA EMPRESA DO GRUPO **AGRALE**

3LD1500Y
3LDG1500Y
LDG15

2ª Edição / 2ª Edición / 2nd Edition

Catálogo de Peças

Este catálogo de peças foi desenvolvido para facilitar a identificação e localização das peças de reposição. As ilustrações aqui contidas não devem servir como base para quaisquer resoluções de ordem técnica.

A correta interpretação e manuseio deste catálogo são formas para se obter um melhor atendimento dos pedidos de peças de reposição. Na ilustração estão identificadas a peça e o número dos itens, e na relação encontramos o número do item por ordem sequencial, código, quantidade, denominação e sua aplicação por modelo, quando houver.

Catálogo de Piezas

Este catálogo de piezas fue desarrollado para facilitar la identificación de las piezas de reposición. Las ilustraciones que acompañan el mismo no deben servir de base para cualquier resolución de orden técnica.

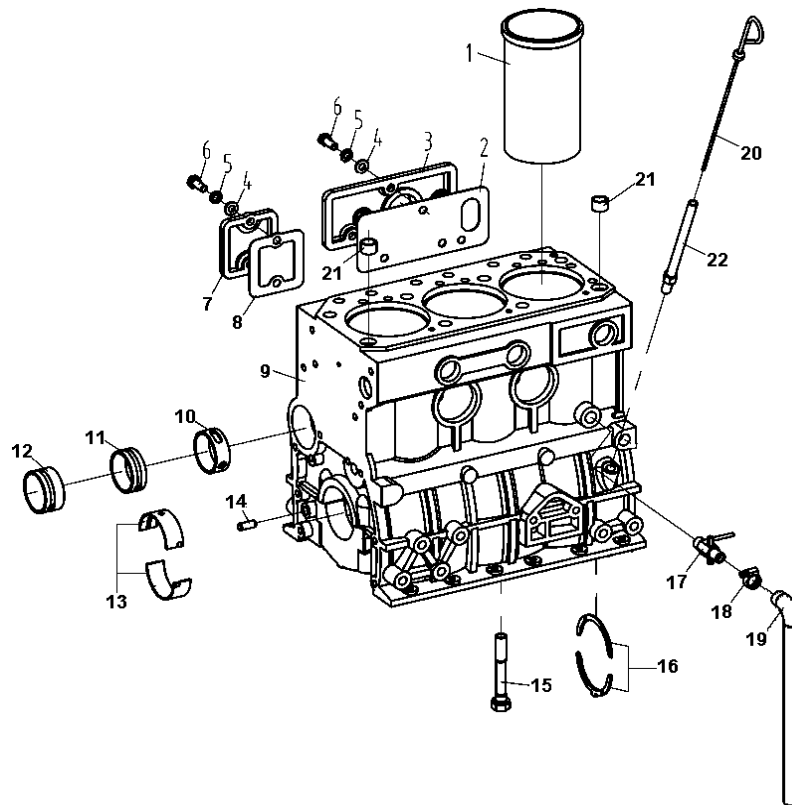
La correcta interpretación y utilización de este catálogo son formas para obtener una mejor atención de los pedidos de las piezas de reposición. En la ilustración están identificadas las piezas y el número de los ítems, y en la relación encontramos el número del ítem por orden de secuencia, código, cantidad, denominación y su aplicación por modelo, siempre que exista.

Catalog of Parts

This catalog of parts was developed to make the identification and location of spare parts easy. The pictures shown here must not be used as a base for any technical decision.

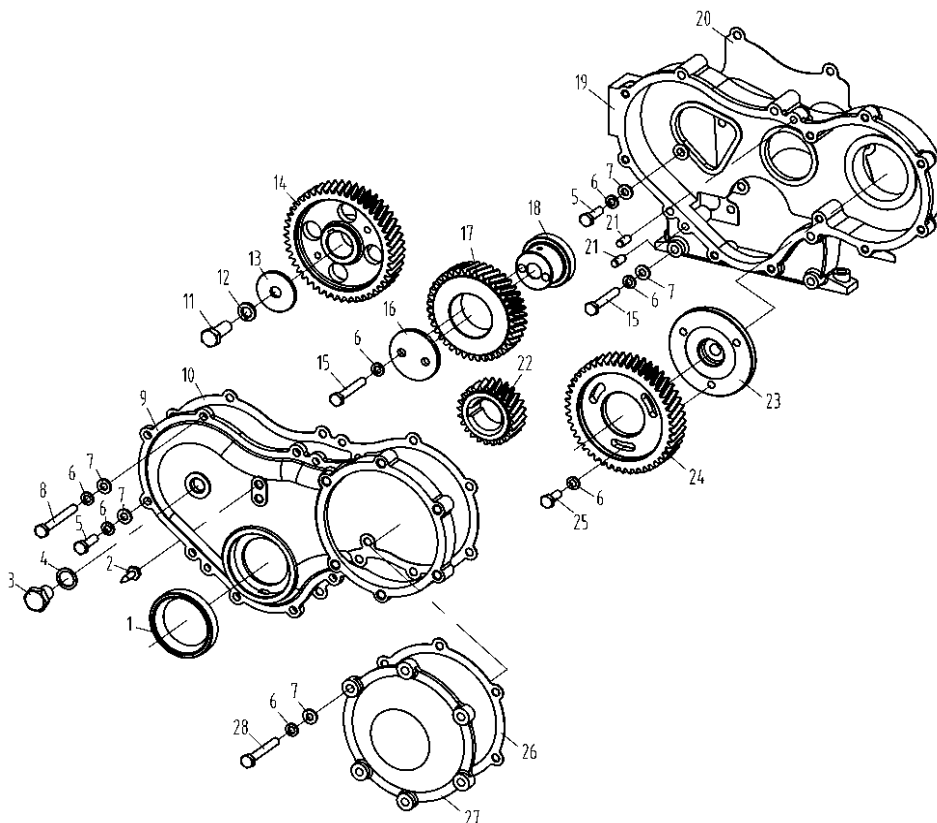
The correct interpretation and handling of this catalog are ways to get a better understanding of spare parts orders. The part and items number are identified in the picture and in the list we can find the item number by sequence order, code, quantity, denomination and its use by model, when exist.





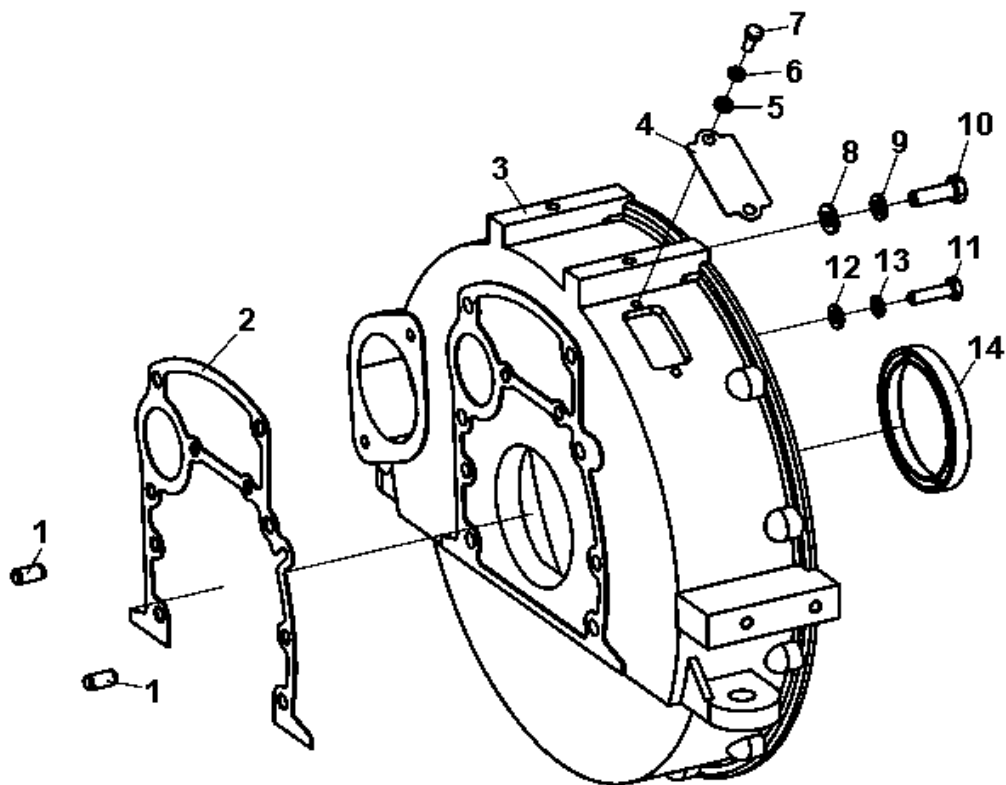
SISTEMA DO MOTOR - BLOCO
SISTEMA DEL MOTOR - BLOC
ENGINE SYSTEM - BLOCK

ITEM	CÓDIGO Nº DE PIEZAS CODE	QNT CT CTY	DENOMINAÇÃO / DENOMINACIÓN / DENOMINATION		
-	7161.000.001.01.9	1	Motor Lintec 3LDG1500Y	Motor Lintec 3LDG1500Y	3LDG1500Y Lintec Engine
-	7161.000.002.01.7	1	Motor Lintec 3LD1500Y	Motor Lintec 3LD1500Y	3LD1500Y Lintec Engine
1	7161.001.089.00.5	4	Camisa	Camisa	Liner
2	7161.001.090.00.3	1	Junta Tampa Bloco	Junta Tampa Bloque	Block Cover Gasket
3	7161.001.091.00.1	1	Tampa Lateral Bloco	Tapa Lateral Bloque	Block Side Cover
4	4103.011.013.01.6	6	Arruela Lisa A8,4	Arandela Lisa A8,4	A8.4 Plate Washer
5	4103.012.009.02.1	6	Arruela Pressão A8	Arandela Presión A8	A8 Pressure Washer
6	4101.047.090.05.7	6	Parafuso M8X25	Tornillo M8X25	M8X25 Screw
7	7161.001.016.00.8	1	Tampa Lateral Bloco	Tapa Lateral Bloque	Block Side Cover
8	7040.006.014.00.4	1	Junta	Junta	Gasket
9	7161.001.094.00.5	1	Bloco Motor	Bloque Motor	Engine Block
10	7161.001.095.00.2	1	Bronzina Traseira Comando Válvulas	Buje Traseira Comando Válvulas	Camshaft Rear Bushing
11	7161.001.042.00.4	1	Bronzina Central	Buje Central	Center Bushing
12	7161.001.096.00.0	1	Bronzina Dianteira Comando Válvulas	Buje Delantera Comando Válvulas	Camshaft Front Bushing
13	7161.001.156.00.2	5	Bronzina Mancal STD	Buje Cojinete STD	STD Bearing Bushing
14	4004.010.038.00.6	1	Pino 8X18	Perno 8X18	8X18 Pin
15	7161.001.030.00.9	10	Parafuso	Tornillo	Screw
16	7161.001.160.00.4	2	Arruela Encosto STD	Arandela Apoyo STD	STD Support Washer
17	8027.101.146.00.4	1	Válvula Dreno	Valvula Dreno	Drain Valve
18	8002.108.105.00.6	1	Abraçadeira 3/4"-1"	Abrazadera 3/4"-1"	3/4"-1" Clamp
19	7161.001.060.00.6	1	Mangueira	Manguera	Hose
20	7161.001.101.00.8	1	Haste Nível Óleo	Varilla Nivel Aceite	Oil Level Rod
21	7161.001.021.00.8	2	Bucha Guia	Buje Guia	Guide Bushing
22	7161.001.022.00.6	1	Tube Guia	Tube Guia	Guide Tube



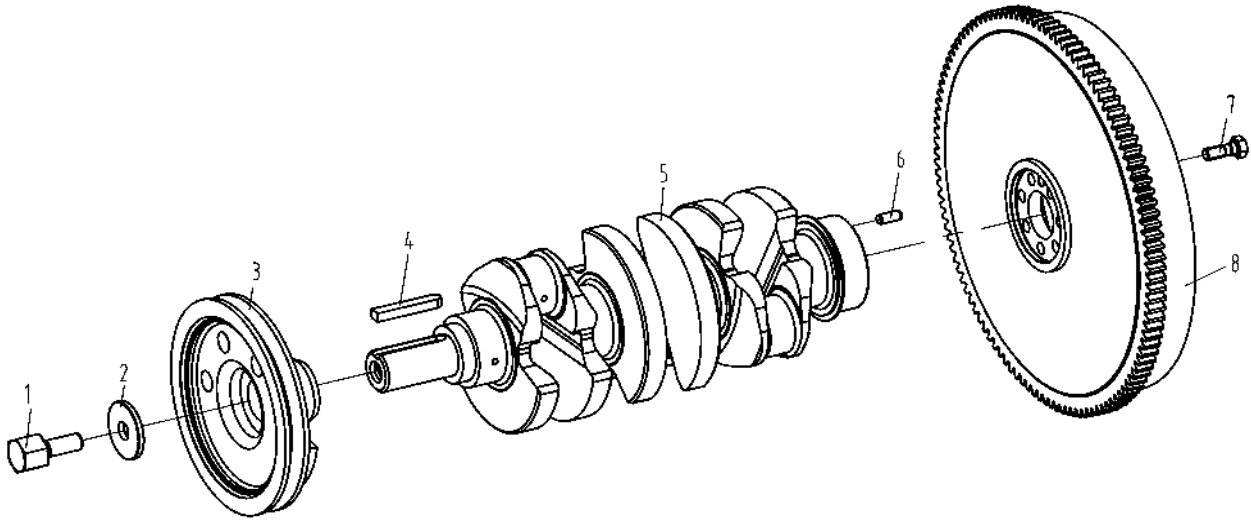
SISTEMA DO MOTOR - CARÇAÇA DIANTEIRA
SISTEMA DEL MOTOR - CARCAZA DELANTERA
ENGINE SYSTEM - FRONT HOUSING

ITEM	CÓDIGO Nº DE PIEZAS CODE	QNT CT CTY	DENOMINAÇÃO / DENOMINACIÓN / DENOMINATION		
1	7040.001.054.00.5	1	Retentor 55X75X12	Retén 55X75X12	55X75X12 Seal
2	7161.001.067.00.1	1	Indicador PMS	Indicador PMS	PMS Indicator
3	7162.001.031.00.5	1	Bujão	Tapón	Plug
4	4014.010.028.00.6	1	Anel Vedação 16X20	Anillo Vedación 16X20	16X20 Sealing Ring
5	4101.047.090.05.7	5	Parafuso M8X25	Tornillo M8X25	M8X25 Screw
6	4103.011.013.01.6	17	Arruela Lisa A8,4	Arandela Lisa A8,4	A8.4 Plate Washer
7	4103.011.013.01.6	17	Arruela Lisa A8,4	Arandela Lisa A8,4	A8.4 Plate Washer
8	4101.045.040.05.4	4	Parafuso M8X65	Tornillo M8X65	M8X65 Screw
9	7161.001.104.00.2	1	Tampa Carcaça Engrenagens	Tampa Carcaza Engranajes	Gears Housing Cover
10	7161.001.105.00.9	1	Junta Tampa Carcaça Engrenagens	Junta Tampa Carcaza Engranajes	Gears Housing Cover Gasket
11	4101.048.026.05.0	1	Parafuso M12X35	Tornillo M12X35	M12X35 Screw
12	4103.012.011.01.9	1	Arruela Pressão A12	Arandela Presión A12	A12 Pressure Washer
13	7161.001.061.00.4	1	Arruela	Arandela	Washer
14	7161.001.106.00.7	1	Engrenagem Comando Válvulas	Engranaje Comando Válvulas	Camshaft Gear
15	4101.047.098.05.0	4	Parafuso M8X55	Tornillo M8X55	M8X55 Screw
16	7161.001.071.00.3	1	Trava	Traba	Lock
17	7161.001.107.00.5	1	Engrenagem Sincronismo	Engraneje Sincronización	Timing Gear
18	7161.001.074.00.7	1	Mancal	Cojinete	Bearing
19	7161.001.108.00.3	1	Carcaça Engrenagens	Carcaza Engranajes	Gears Housing
20	7161.001.109.00.1	1	Junta Carcaça Engrenagens	Junta Carcaza Engranajes	Gears Housing Gasket
21	4004.010.038.00.6	2	Pino 8X18	Perno 8X18	8X18 Pin
22	7161.001.110.00.9	1	Engrenagem Árvore Manivelas	Engranaje Cigüeñal	Crankshaft Gear
23	7161.001.077.00.0	1	Flange	Brida	Flange
24	7161.001.106.00.7	1	Engrenagem Comando Válvulas	Engranaje Comando Válvulas	Camshaft Gear
25	4101.047.088.05.1	3	Parafuso M8X20	Tornillo M8X20	M8X20 Screw
26	7161.001.112.00.5	1	Junta Tampa Dianteira	Junta Tampa Delantera	Front Cover Gasket



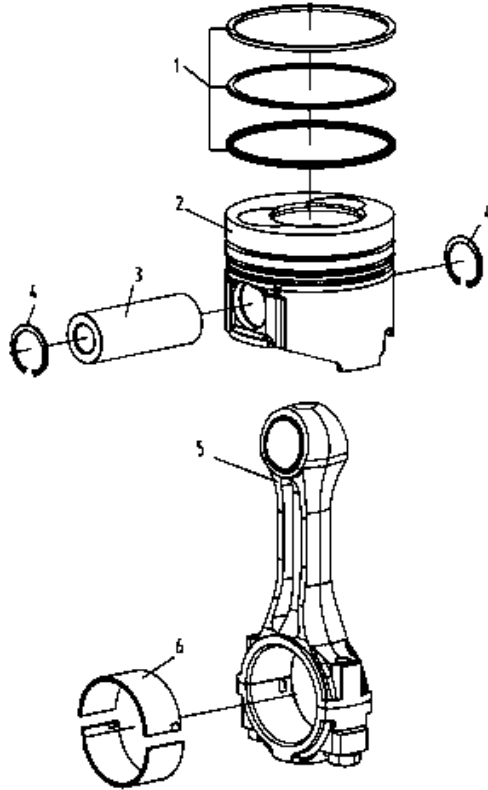
SISTEMA DO MOTOR - CARÇA TRASEIRA
SISTEMA DEL MOTOR - CARCAZA TRASERA
ENGINE SYSTEM - REAR HOUSING

ITEM	CÓDIGO Nº DE PIEZAS CODE	QNT CT CTY	DENOMINAÇÃO / DENOMINACIÓN / DENOMINATION		
1	4004.010.043.00.6	2	Pino 10X20	Perno 10X20	10X20 Pin
2	7161.001.102.00.6	1	Junta Carça Volante	Junta Carcaza Volante	Flywheel Housing Gasket
3	7161.001.103.00.4	1	Carça Volante	Carcaza Volante	Flywheel Housing
4	7161.001.053.00.1	1	Tampa Carça	Tapa Carcaza	Housing Cover
5	4103.011.011.02.8	2	Arruela Lisa A6,4	Arandela Lisa A6,4	A6.4 Plate Washer
6	4103.012.007.07.4	2	Arruela Pressão A6	Arandela Presión A6	A6 Pressure Washer
7	4101.047.065.05.9	2	Parafuso M6X12	Tornillo M6X12	M6X12 Screw
8	4103.011.015.01.1	6	Arruela Lisa A10,5	Arandela Lisa A10,5	A10.5 Plate Washer
9	4103.012.010.01.1	6	Arruela Pressão A10	Arandela Presión A10	A10 Pressure Washer
10	4101.048.008.05.8	6	Parafuso M10X30	Tornillo M10X30	M10X30 Screw
11	4101.047.092.05.3	2	Parafuso M8X30	Tornillo M8X30	M8X30 Screw
12	4103.011.013.01.6	2	Arruela Lisa A8,4	Arandela Lisa A8,4	A8.4 Plate Washer
13	4103.012.009.02.1	2	Arruela Pressão A8	Arandela Presión A8	A8 Pressure Washer
14	8027.101.187.00.8	1	Retentor	Retén	Seal



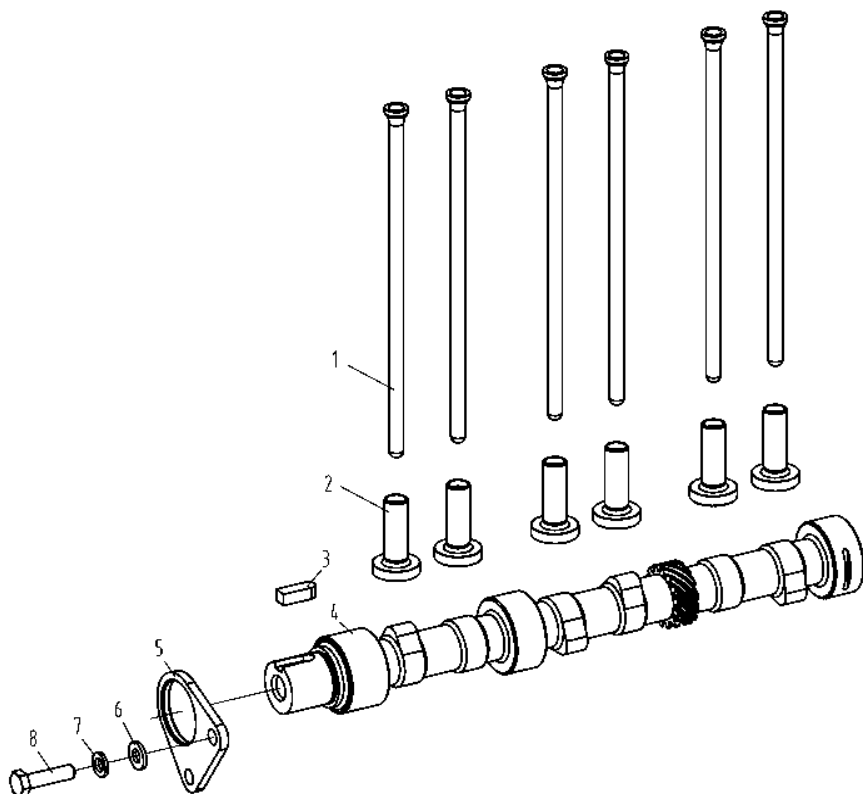
SISTEMA DO MOTOR - ÁRVORE DE MANIVELAS E VOLANTE
SISTEMA DEL MOTOR - CIGUEÑAL Y VOLANTE
ENGINE SYSTEM - CRANKSHAFT AND FLYWHEEL

ITEM	CÓDIGO Nº DE PIEZAS CODE	QNT CT CTY	DENOMINAÇÃO / DENOMINACIÓN / DENOMINATION		
1	7161.002.001.00.9	1	Parafuso	Tornillo	Screw
2	7041.002.003.00.9	1	Arruela	Arandela	Washer
3.1	7161.001.131.00.5	1	Polia Árvore Manivelas - 3LDG1500Y	Polea Cigueñal - 3LDG1500Y	Pulley Crankshaft - 3LDG1500Y
3.2	7161.001.159.00.6	1	Polia Árvore Manivelas - 3LD1500Y	Polea Cigueñal - 3LD1500Y	Crankshaft Pulley - 3LD1500Y
4	4005.010.036.00.7	1	Chaveta 10X8X40	Chaveta 10X8X40	10X8X40 Keyway
5	7161.001.132.00.3	1	Árvore Manivelas	Cigueñal	Crankshaft
6	4004.010.038.00.6	1	Pino 8X18	Perno 8X18	8X18 Pin
7	7161.001.133.00.1	7	Parafuso	Tornillo	Screw
8.1	7161.001.134.00.9	1	Volante Motor - Inclui Cremalheira	Volante Motor - Incluye Corona	Flywheel - Includes Ring Gear
8.2	7161.002.006.00.8	1	Cremalheira Volante	Corona Volante	Ring Gear Flywheel



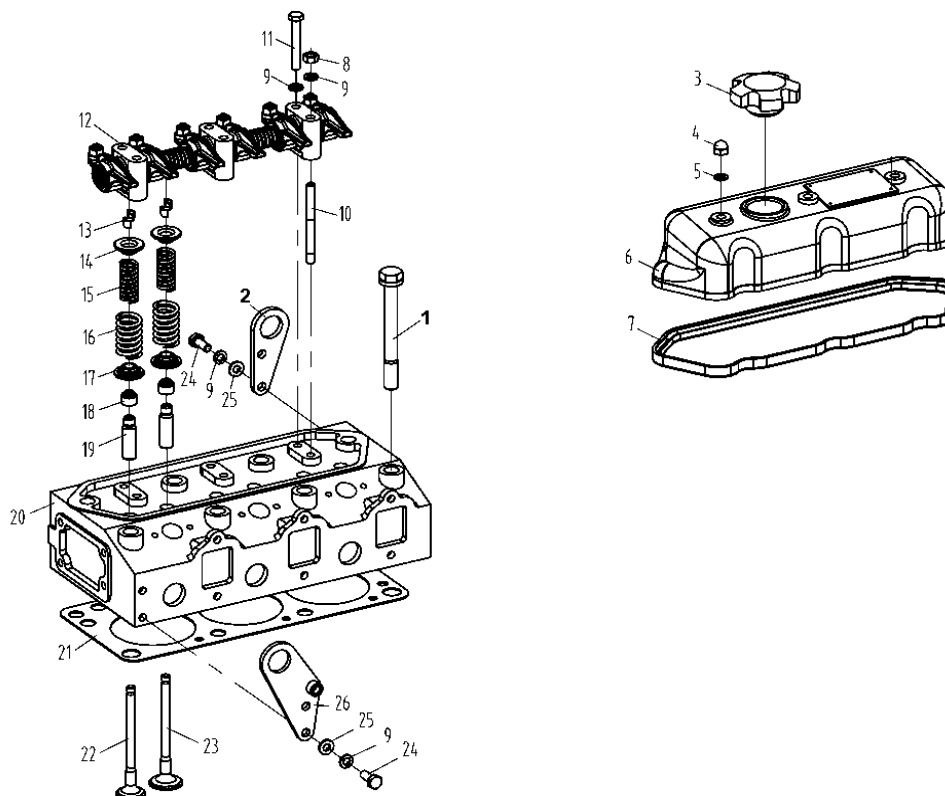
SISTEMA DO MOTOR - PISTÃO E BIELA
SISTEMA DEL MOTOR - PISTÓN Y BIELA
ENGINE SYSTEM - PISTON AND CONNECTING ROD

ITEM	CÓDIGO Nº DE PIEZAS CODE	QNT CT CTY	DENOMINAÇÃO / DENOMINACIÓN / DENOMINATION		
1	7161.001.126.00.5	3	Kit Anéis Pistão	Kit Anillos Pistón	Piston Rings Kit
2	7161.001.127.00.3	3	Pistão	Pistón	Piston
3	7161.001.128.00.1	3	Pino Pistão	Perno Pistón	Pisto Pin
4	4008.011.021.00.2	6	Anel Elástico 28X1,2	Anillo Elástico 28X1,2	28X1.2 Snap Ring
5	7161.001.129.00.9	3	Bielas	Bielas	Connecting Rod
6	7161.001.130.00.7	6	Bronzina Biela	Buje Biela	Connecting Rod Bushing



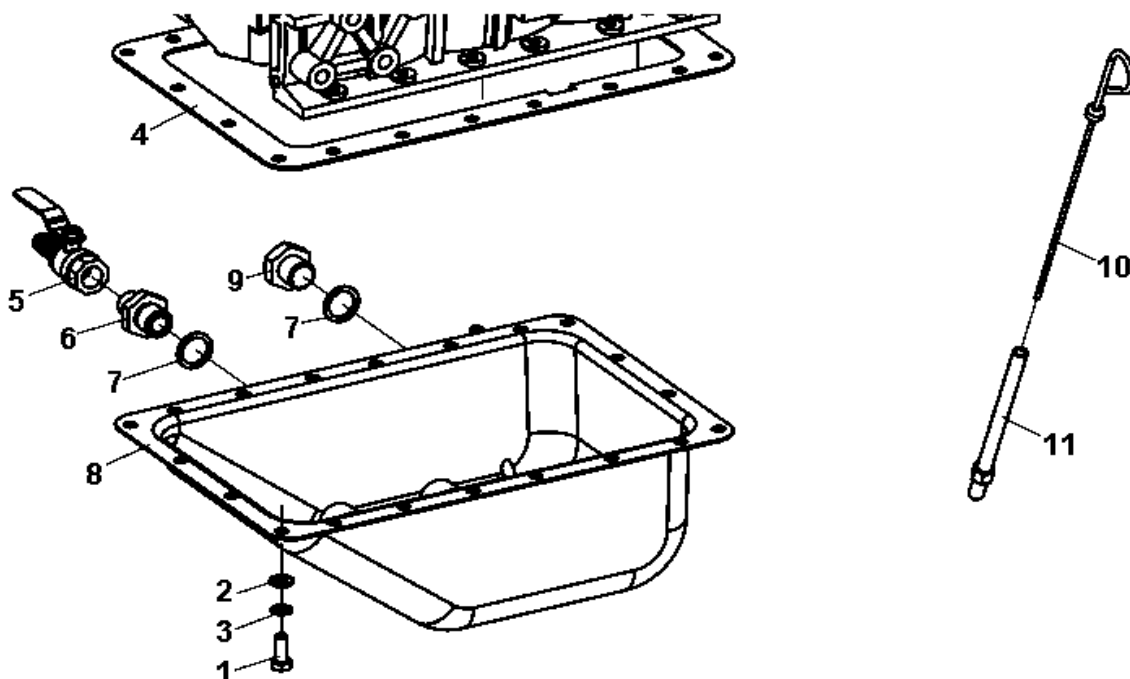
SISTEMA DO MOTOR - ÁRVORE DE COMANDO DE VÁLVULAS
SISTEMA DEL MOTOR - ARBOL DE COMANDO DE VÁLVULAS
ENGINE SYSTEM - CRANKSHAFT

ITEM	CÓDIGO Nº DE PIEZAS CODE	QNT CT CTY	DENOMINAÇÃO / DENOMINACIÓN / DENOMINATION		
1	7161.005.003.00.2	6	Haste	Varilla	Rod
2	8027.101.099.00.5	6	Tucho	Taque	Tappet
3	8027.101.100.00.1	1	Chaveta 8X7X22	Chaveta 8X7X22	8X7X22 Keyway
4	7161.001.135.00.6	1	Árvore Comando Válvulas	Árbol Comando Válvulas	Camshaft
5	7161.001.063.00.0	1	Trava	Traba	Lock
6	4103.011.013.01.6	2	Arruela Lisa A8,4	Arandela Lisa A8,4	A8.4 Plate Washer
7	4103.012.009.02.1	2	Arruela Pressão A8	Arandela Presión A8	A8 Pressure Washer
8	4101.047.088.05.1	2	Parafuso M8X20	Tornillo M8X20	M8X20 Screw



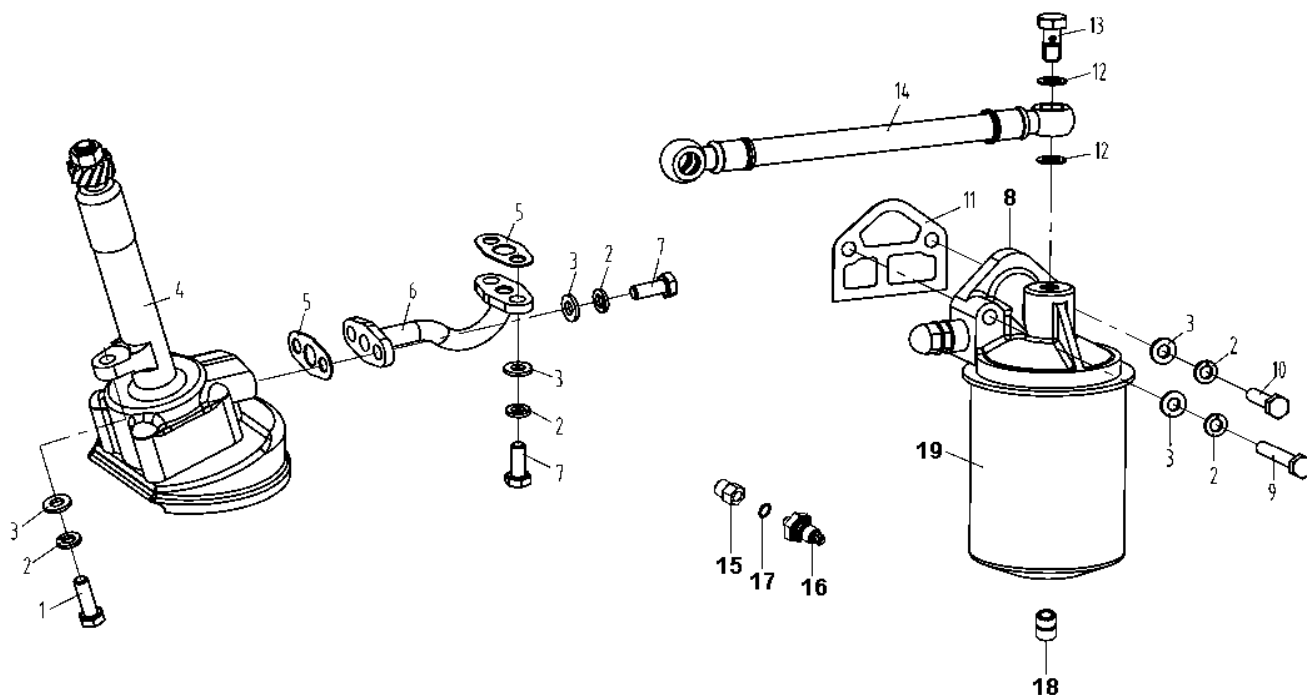
SISTEMA DO MOTOR - CABEÇOTE
SISTEMA DEL MOTOR - CULATA
ENGINE SYSTEM - CYLINDER HEAD

ITEM	CÓDIGO Nº DE PIEZAS CODE	QNT CT CTY	DENOMINAÇÃO / DENOMINACIÓN / DENOMINATION		
1	7161.001.125.00.7	8	Parafuso	Tornillo	Screw
2	7161.006.024.00.7	1	Alça Içamento	Argolla de Suspensión	Suspension Ring
3	7161.001.114.00.1	1	Tampa Abastecimento Óleo	Tapa Suministro Aceite	Oil Supply Cover
4	4102.015.008.07.1	3	Porca Cega M8	Tuerca Ciega M8	M8 Cap Nut
5	4014.010.009.00.6	3	Anel Vedação 8X12X1	Anillo Vedación 8X12X1	8X12X1 Sealing Ring
6	7161.001.115.00.8	1	Tampa Válvulas	Tapa Válvula	Cover Valve
7	7161.001.116.00.6	1	Junta Tampa Válvulas	Junta Tapa Válvula	Cover Valve Gasket
8	4102.011.007.07.7	4	Porca M8	Tuerca M8	M8 Nut
9	4103.012.009.02.1	10	Arruela Pressão A8	Arandela Presión A8	A8 Pressure Washer
10	7161.001.117.00.4	3	Prisioneiro	Espárrago	Stud
11	4101.047.098.05.0	3	Parafuso M8X55	Tornillo M8X55	M8X55 Screw
12	7161.001.118.00.2	1	Kit Eixo e Balancins	Kit Eje y Balancins	Balancins and Shaft Kit
13	8027.101.093.00.8	14	Trava	Traba	Lock
14	7161.006.002.00.3	6	Prato Mola	Plato Resorte	Spring Dish
15	7161.001.119.00.0	6	Mola Interna Válvula	Resorte Interna Válvula	Valve Internal Spring
16	7161.001.120.00.8	6	Mola Externa Válvula	Resorte Externa Válvula	Valve External Spring
17	8027.101.092.00.0	6	Assento	Asiento	Seat
18	7041.006.003.00.5	6	Retentor	Retén	Seal
19	7161.001.121.00.6	6	Guia Válvula	Guia Válvula	Valve Guide
20	7161.001.122.00.4	1	Cabeçote	Culata	Cylinder Head
21	7040.001.014.00.9	1	Junta Cabeçote	Junta Culata	Cylinder Head Gasket
22	7161.001.123.00.2	3	Válvula Escape	Válvula Escape	Exhaust Valve
23	7161.001.124.00.0	3	Válvula Admissão	Válvula Admisión	Intake Valve
24	4101.047.088.05.1	4	Parafuso M8X20	Tornillo M8X20	M8X20 Screw
25	4103.011.013.01.6	4	Arruela Lisa A8,4	Arandela Lisa A8,4	A8.4 Plate Washer
26	7161.006.018.00.9	1	Alça Içamento	Argolla de Suspensión	Suspension Ring



SISTEMA DO MOTOR - CÁRTER
SISTEMA DEL MOTOR - CARTER
ENGINE SYSTEM - CRANKCASE

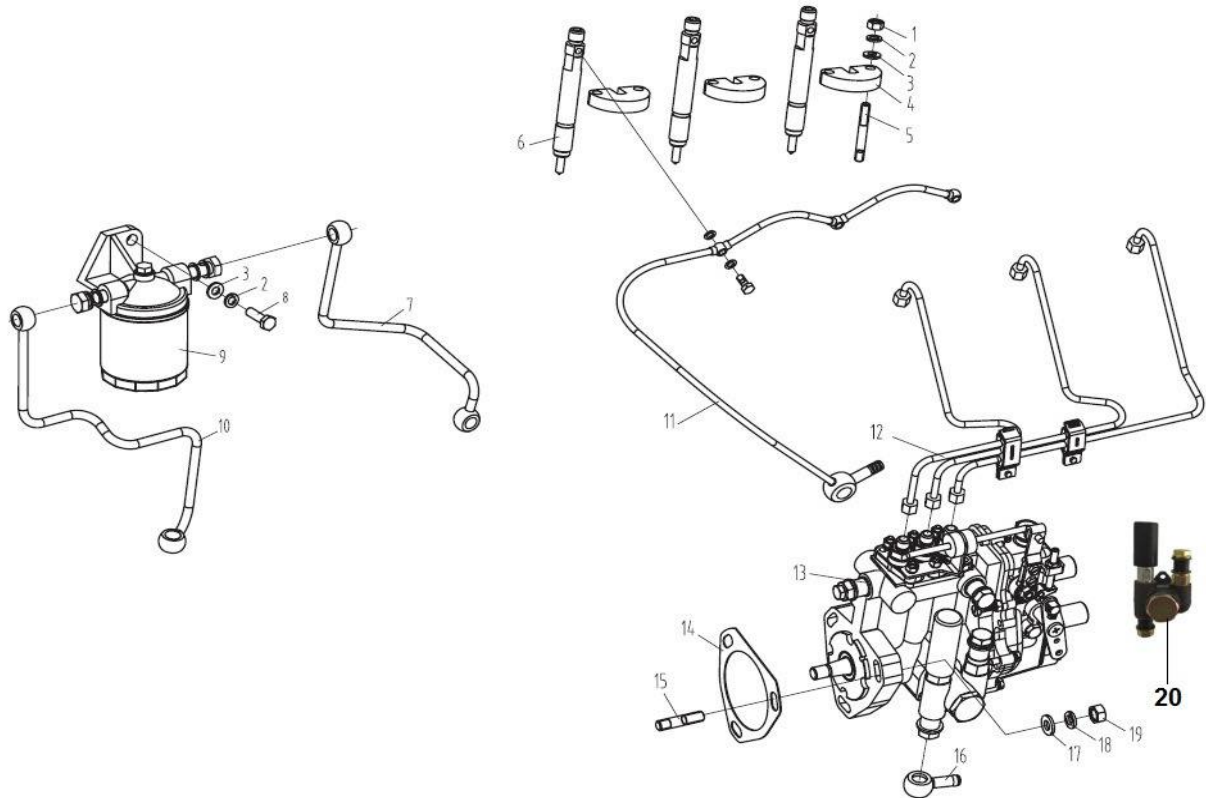
ITEM	CÓDIGO Nº DE PIEZAS CODE	QNT CT CTY	DENOMINAÇÃO / DENOMINACIÓN / DENOMINATION		
1	4101.047.088.05.1	20	Parafuso M8X20	Tornillo M8X20	M8X20 Screw
2	4103.011.013.01.6	20	Arruela Lisa A8,4	Arandela Lisa A8,4	A8.4 Plate Washer
3	4103.012.009.02.1	20	Arruela Pressão A8	Arandela Presión A8	A8 Pressure Washer
4	7161.001.099.00.4	1	Junta Cártter	Junta Cártter	Crankcase Gasket
5	7166.001.019.00.1	1	Válvula Dreno	Valvula Dreno	Drain Valve
6	7166.001.020.00.9	1	Bujão	Tapón	Plug
7	4014.010.036.00.9	2	Anel Vedação 20X26	Anillo Vedación 20X26	20X26 Sealing Ring
8	7161.001.100.00.0	1	Cártter	Cártter	Crankcase
9	7166.001.018.00.3	1	Bujão	Tapón	Plug
10	7161.001.101.00.8	1	Haste Nível Óleo	Varilla Nivel Aceite	Oil Level Rod
11	7161.001.060.00.6	1	Mangueira	Manguera	Hose



SISTEMA DO MOTOR - BOMBA DO ÓLEO
SISTEMA DEL MOTOR - BOMBA DE ACEITE
ENGINE SYSTEM - OIL PUMP

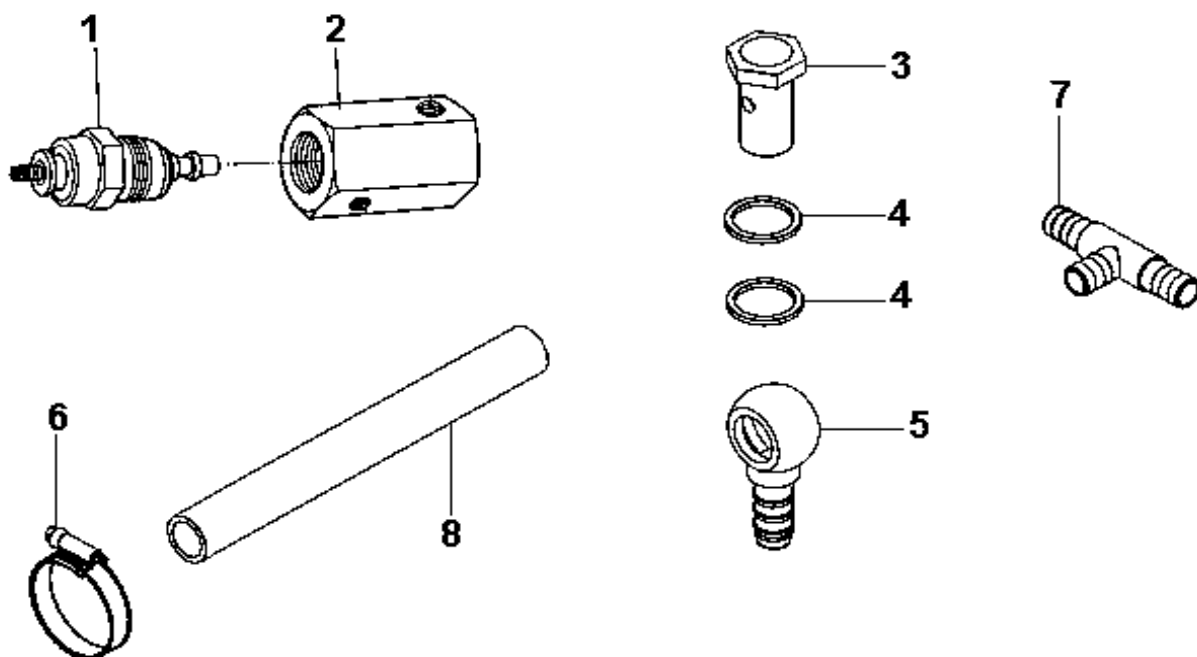
ITEM	CÓDIGO Nº DE PIEZAS CODE	QNT CT CTY	DENOMINAÇÃO / DENOMINACIÓN / DENOMINATION		
1	4101.047.090.05.7	1	Parafuso M8X25	Tornillo M8X25	M8X25 Screw
2	4103.012.009.02.1	7	Arruela Pressão A8	Arandela Presión A8	A8 Pressure Washer
3	4103.011.013.01.6	7	Arruela Lisa A8,4	Arandela Lisa A8,4	A8.4 Plate Washer
4	7161.007.012.00.1	1	Bomba Óleo	Bomba Aceite	Oil Pump
5	7161.001.139.00.8	2	Junta Tubo Óleo	Junta Tubo Aceite	Oil Tube Gasket
6	7161.001.140.00.6	1	Tubo Óleo	Tubo Aceite	Oil Tube
7	4101.047.088.05.1	4	Parafuso M8X20	Tornillo M8X20	M8X20 Screw
8	7163.001.042.00.0	1	Filtro Óleo - Inclui Item 19	Filtro Aceite - Inclui Ítem 19	Oil Filter - Includes Item 19
9	4101.047.097.05.2	1	Parafuso M8X50	Tornillo M8X50	M8X50 Screw
10	4101.047.092.05.3	1	Parafuso M8X30	Tornillo M8X30	M8X30 Screw
11	8027.101.127.00.4	1	Junta	Junta	Gasket
12	4014.010.014.00.6	2	Anel Vedação 10X16X1,5	Anillo Vedación 10X16X1,5	10X16X1.5 Sealing Ring
13	7166.001.082.00.9	1	Parafuso Oco	Tornillo Hueco	Hollow Screw
14	7161.001.141.00.4	1	Tubo Óleo	Tubo Aceite	Oil Tube
15	7041.007.024.00.0	1	Adaptador	Adaptador	Adapter
16	7009.007.014.00.8	1	Sensor Pressão Óleo	Sensor Presión Aceite	Oil Pressure Sensor
17	4014.010.014.00.6	1	Anel Vedação 10X16X1,5	Anillo Vedación 10X16X1,5	10X16X1.5 Sealing Ring
18	7042.007.050.00.3	1	Conector M24X2 - 1"	Conector M24X2 - 1"	M24X2 - 1" Conector
19	6003.001.068.00.4	1	Elemento Filtro Óleo (A)	Elemento Filtro Aceite (A)	Oil Filter Element (A)

(A) Na primeira substituição do elemento do filtro do óleo, deve ser acrescentado também o conector, item 18.



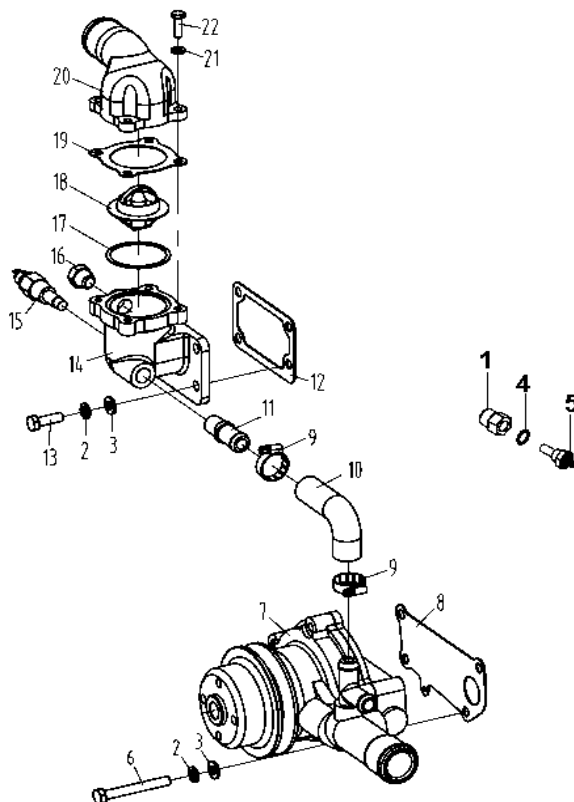
SISTEMA DO MOTOR - BOMBA DO COMBUSTÍVEL
SISTEMA DEL MOTOR - BOMBA DEL COMBUSTIBLE
ENGINE SYSTEM - FUEL PUMP

ITEM	CÓDIGO Nº DE PIEZAS CODE	QNT CT CTY	DENOMINAÇÃO / DENOMINACIÓN / DENOMINATION		
1	4102.011.007.07.7	6	Porca M8	Tuerca M8	M8 Nut
2	4103.012.009.02.1	7	Arruela Pressão A8	Arandela Presión A8	A8 Pressure Washer
3	4103.011.013.01.6	7	Arruela Lisa A8,4	Arandela Lisa A8,4	A8.4 Plate Washer
4	7163.001.044.00.6	3	Fixador	Fijación	Holder
5	7163.001.045.00.3	6	Prisioneiro	Espárrago	Stud
6	7163.001.046.00.1	3	Injetor Combustível	Inyector Combustible	Fuel Injector
7	7161.001.142.00.2	1	Tubo Combustível	Tubo Combustible	Pipe Fuel
8	4101.047.090.05.7	1	Parafuso M8X25	Tornillo M8X25	M8X25 Screw
9.1	7040.011.002.00.2	1	Filtro Combustível - Inclui Item 9.2	Filtro Combustible - Incluye Item 9.2	Filter Fuel - Includes Item 9.2
9.2	7040.011.003.00.0	1	Elemento Filtro Combustível	Elemento Filtro Combustible	Element Fuel Filter
10	7161.001.144.00.8	1	Tubo Combustível	Tubo Combustible	Pipe Fuel
11	7161.001.145.00.5	1	Tubo Retorno Combustível	Tubo Retorno Combustible	Fuel Return Pipe
12	7161.001.146.00.3	1	Kit Tubos Injeção	Kit Tubos Inyección	Injection Tubes Kit
13.1	7161.001.147.00.1	1	Bomba Combustível - Inclui Item 20 - 3LDG1500Y	Bomba Combustible - Incluye Ítem 20 - 3LDG1500Y	Fuel Pump - Includes Item 20 - 3LDG1500Y
13.2	7161.001.157.00.0	1	Bomba Combustível - Inclui Item 20 - 3LD1500Y	Bomba Combustible - Incluye Ítem 20 - 3LD1500Y	Fuel Pump - Includes Item 20 - 3LD1500Y
14	7163.001.050.00.3	1	Junta	Junta	Gasket
15	4101.035.022.01.3	1	Prisioneiro M10X35	Espárrago M10X35	M10X35 Stud
16	7161.011.007.00.5	3	Terminal Banjo	Terminal Banjo	Banjo Terminal
17	4103.011.015.01.1	3	Arruela Lisa A10,5	Arandela Lisa A10,5	A10.5 Plate Washer
18	4103.012.010.01.1	3	Arruela Pressão A10	Arandela Presión A10	A10 Pressure Washer
19	4102.011.011.05.3	1	Porca M10	Tuerca M10	M10 Nut
20	7161.001.169.00.5	1	Bomba Alimentadora	Bomba Alimentación	Pump Supply



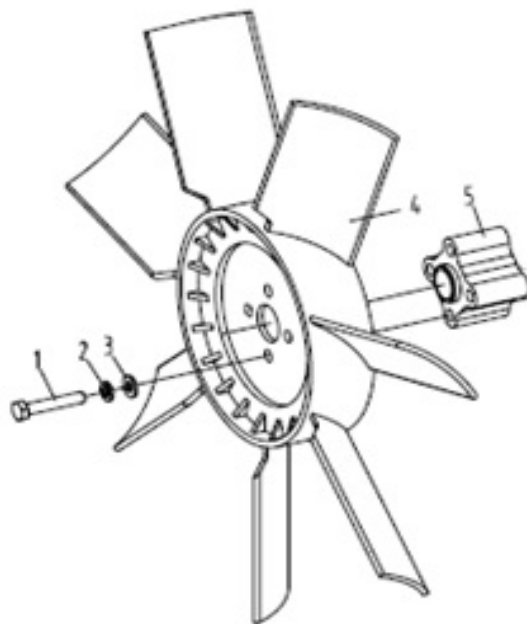
SISTEMA DO MOTOR - SOLENOIDE DE PARADA
SISTEMA DEL MOTOR - SOLENOIDE DE PARADA
ENGINE SYSTEM - STOP SOLENOID

ITEM	CÓDIGO Nº DE PIEZAS CODE	QNT CT CTY	DENOMINAÇÃO / DENOMINACIÓN / DENOMINATION		
1	6011.101.166.00.8	1	Magneto de Tração	Imán de Tracción	Traction Magnet
2	7041.011.009.00.5	1	Suporte	Soporte	Bracket
3.1	7006.008.054.00.9	1	Parafuso Oco - M8X1X17 - 21 mm	Tornillo Hueco - M8X1X17 - 21 mm	Screw Hollow - M8X1X17 - 21 mm
3.2	7007.008.014.00.1	1	Parafuso Oco - M8X29 - 32 mm	Tornillo Hueco - M8X29 - 32 mm	Screw Hollow - M8X29 - 32 mm
3.3	7041.011.011.00.1	1	Parafuso Oco - 34 mm	Tornillo Hueco - 34 mm	Hollow Screw - 34 mm
3.4	7041.011.024.00.4	1	Parafuso Oco - 47 mm	Tornillo Hueco - 47 mm	Hollow Screw - 47 mm
4.1	4014.010.009.00.6	4	Anel Vedação 8X12X1	Anillo Vedación 8X12X1	8X12X1 Sealing Ring
4.2	4014.010.017.00.9	1	Anel Vedação 12X16X1,5	Anillo Vedación 12X16X1,5	12X16X1.5 Sealing Ring
5	8013.106.060.00.2	2	Terminal Banjo 8 mm	Terminal Banjo 8 mm	8 mm Banjo Terminal
6	8013.108.565.00.8	4	Abraçadeira 12-16 mm	Abrazadera 12-16 mm	12-16 mm Clamp
7	7006.011.042.00.9	1	Conector T 8 mm	Conector T 8 mm	8 mm T Connector
8	1020.100.001.00.4	CN	Mangueira 7,93X15,8	Manguera 7,93X15,8	7.93X15.8 Hose



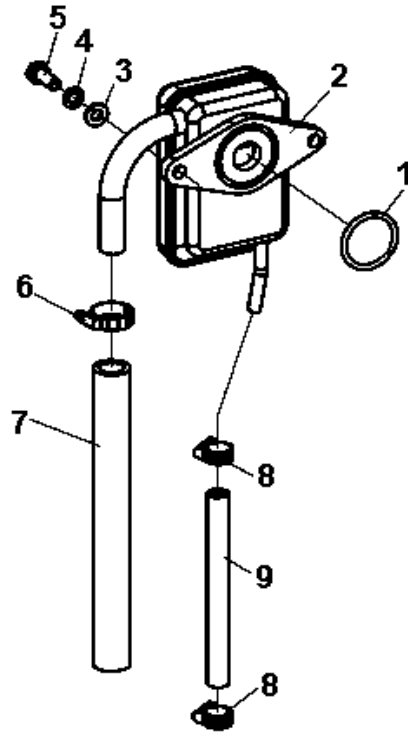
SISTEMA DO MOTOR - BOMBA DA ÁGUA
SISTEMA DEL MOTOR - BOMBA DE ÁGUA
ENGINE SYSTEM - WATER PUMP

ITEM	CÓDIGO Nº DE PIEZAS CODE	QNT CT CTY	DENOMINAÇÃO / DENOMINACIÓN / DENOMINATION		
1	7041.009.040.00.4	1	Conector 180° - 3/8" - M14X1,5	Conector 180° - 3/8" - M14X1,5	180° Connector - 3/8" - M14X1.5
2	4103.012.009.02.1	8	Arruela Pressão A8	Arandela Presión A8	A8 Pressure Washer
3	4103.011.013.01.6	8	Arruela Lisa A8,4	Arandela Lisa A8,4	A8.4 Plate Washer
4	4014.010.020.00.3	1	Anel Vedação 14X18	Anillo Vedación 14X18	14X18 Sealing Ring
5	8008.111.052.00.2	1	Sensor de Temperatura	Sensor de Temperatura	Temperature Sensor
6	4101.045.040.05.4	4	Parafuso M8X65	Tornillo M8X65	M8X65 Screw
7.1	7161.001.149.00.7	1	Bomba Água - 3LDG1500Y	Bomba Agua - 3LDG1500Y	Water Pump - 3LDG1500Y
7.2	7161.001.158.00.8	1	Bomba Água - 3LD1500Y	Bomba Agua - 3LD1500Y	Water Pump - 3LD1500Y
8	7161.001.150.00.5	1	Junta Bomba Água	Junta Bomba Agua	Water Pump Gasket
9	8005.108.023.00.4	2	Abraçadeira 1"-1.1/4"	Abrazadera 1"-1.1/4"	1"-1.1/4" Clamp
10	7161.009.006.00.1	1	Mangueira	Manguera	Hose
11	7161.009.004.00.6	1	Conector	Conector	Connector
12	7161.001.151.00.3	1	Junta	Junta	Gasket
13	4101.047.090.05.7	4	Parafuso M8X25	Tornillo M8X25	M8X25 Screw
14	7161.001.152.00.1	1	Carcaça Válvula Termostática	Carcaza Válvula Termostática	Thermostat Valve Housing
15	8027.111.019.00.1	1	Sensor Temperatura Água	Sensor Temperatura Agua	Water Temperature Sensor
16	8027.101.154.00.8	1	Bujão 3/8"	Tapón 3/8"	3/8" Plug
17	8027.101.153.00.0	1	Anel Vedação	Anillo Vedación	Sealing Ring
18	8027.101.152.00.2	1	Válvula Termostática	Válvula Termostática	Thermostat Valve
19	8027.101.150.00.6	1	Junta	Junta	Gasket
20	8027.101.149.00.8	1	Conector Saída Água	Conector Salida Agua	Water Outlet Connector
21	4103.011.011.02.8	4	Arruela Lisa A6,4	Arandela Lisa A6,4	A6.4 Plate Washer
22	4101.047.068.05.3	4	Parafuso M6X20	Tornillo M6X20	M6X20 Screw



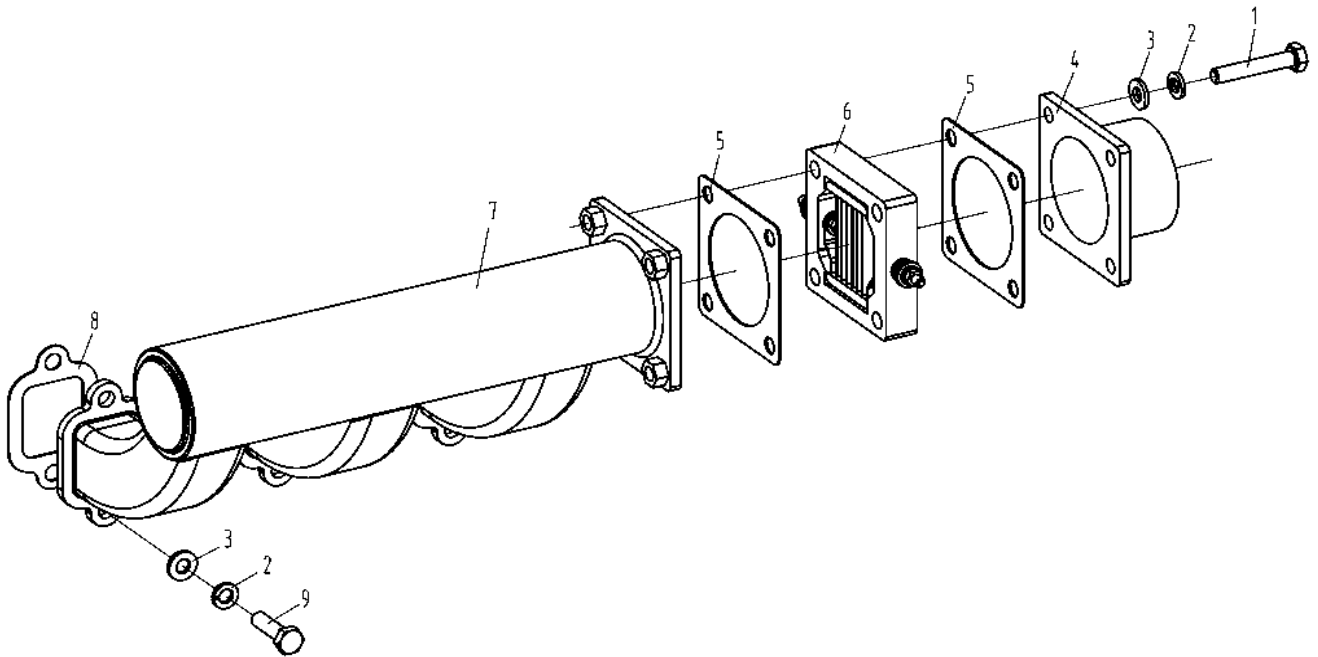
SISTEMA DO MOTOR - VENTILADOR
SISTEMA DEL MOTOR - VENTILADOR
ENGINE SYSTEM - FAN

ITEM	CÓDIGO Nº DE PIEZAS CODE	QNT CT CTY	DENOMINAÇÃO / DENOMINACIÓN / DENOMINATION		
1	4101.045.039.05.6	4	Parafuso M8X60	Tornillo M8X60	M8X60 Screw
2	4103.012.009.02.1	4	Arruela Pressão A8	Arandela Presión A8	A8 Pressure Washer
3	4103.011.013.01.6	4	Arruela Lisa A8,4	Arandela Lisa A8,4	A8.4 Plate Washer
4	7161.001.148.00.9	1	Ventilador	Ventilador	Fan
5	7166.001.092.00.8	1	Espaçador	Espaciador	Spacer



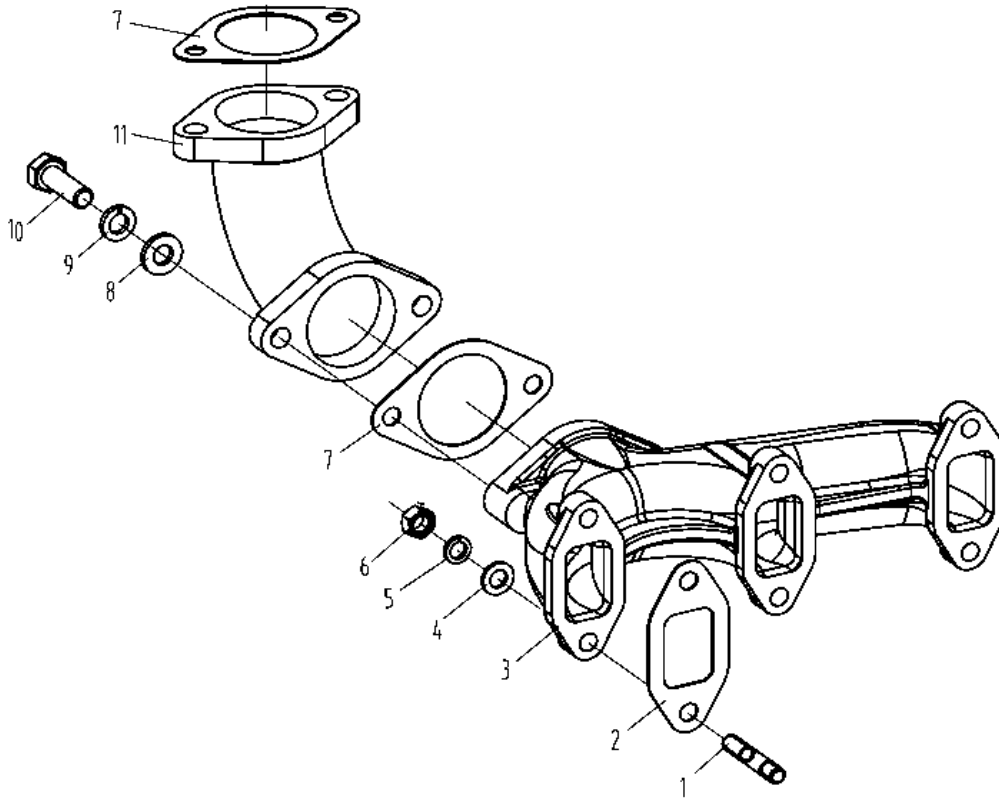
SISTEMA DO MOTOR - RESPIRO
SISTEMA DEL MOTOR - RESPIRADERO
ENGINE SYSTEM - AXLE VENT

ITEM	CÓDIGO Nº DE PIEZAS CODE	QNT CT CTY	DENOMINAÇÃO / DENOMINACIÓN / DENOMINATION		
1	7161.001.092.00.9	1	Anel Vedação 38,7X3,55	Anillo Vedación 38,7X3,55	38,7X3,55 Sealing Ring
2	7161.001.093.00.7	1	Respiro Motor	Respiradero Motor	Engine Breather
3	4103.011.013.01.6	2	Arruela Lisa A8,4	Arandela Lisa A8,4	A8.4 Plate Washer
4	4103.012.009.02.1	2	Arruela Pressão A8	Arandela Presión A8	A8 Pressure Washer
5	4101.047.088.05.1	22	Parafuso M8X20	Tornillo M8X20	M8X20 Screw
6	8027.101.165.00.4	1	Abraçadeira	Abrazadera	Clamp
7	7166.001.002.00.7	1	Tubo	Tubo	Tube
8	8002.108.105.00.6	2	Abraçadeira 3/4"-1"	Abrazadera 3/4"-1"	3/4"-1" Clamp
9	7040.007.002.00.8	1	Tubo Respiro	Tubo Respiradero	Breather Tube



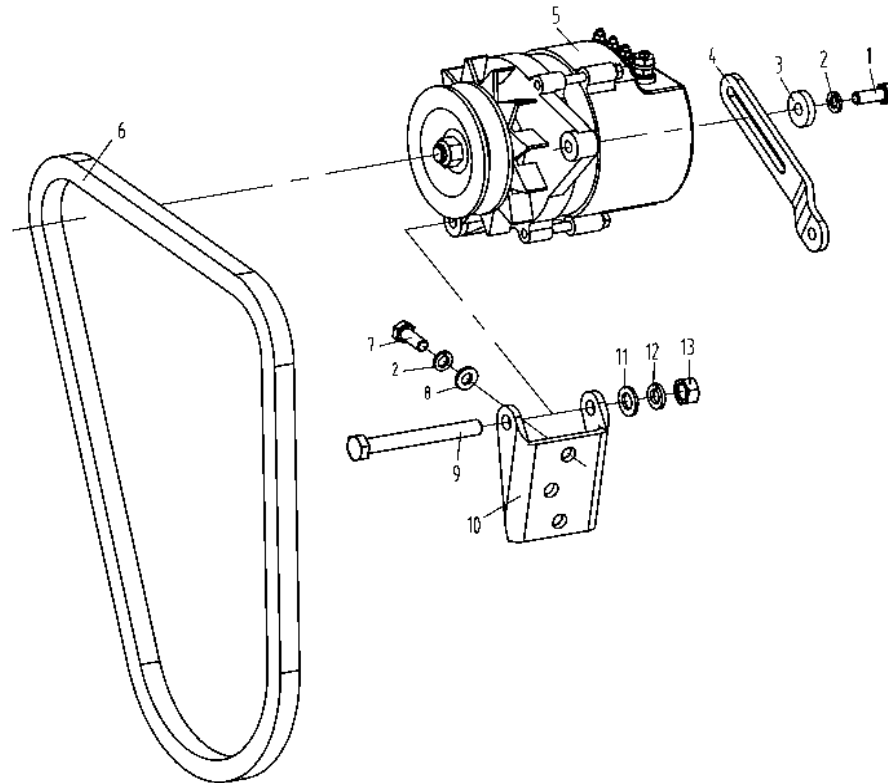
SISTEMA DO MOTOR - COLETOR DE ADMISSÃO
SISTEMA DEL MOTOR - MULTIPLE DE ADMISIÓN
ENGINE SYSTEM - INTAKE MANIFOLD

ITEM	CÓDIGO Nº DE PIEZAS CODE	QNT CT CTY	DENOMINAÇÃO / DENOMINACIÓN / DENOMINATION		
1	4101.047.096.05.4	4	Parafuso M8X45	Tornillo M8X45	M8X45 Screw
2	4103.012.009.02.1	10	Arruela Pressão A8	Arandela Presión A8	A8 Pressure Washer
3	4103.011.013.01.6	10	Arruela Lisa A8,4	Arandela Lisa A8,4	A8.4 Plate Washer
4	7163.001.037.00.0	1	Tubo	Tubo	Tube
5	8027.101.172.00.0	2	Junta	Junta	Gasket
6	7166.001.074.00.6	1	Aquecedor	Calentador	Heater
7	7161.001.136.00.4	1	Coletor Admissão	Colector Admisión	Intake Manifold
8	8027.101.170.00.4	3	Junta	Junta	Gasket
9	4101.047.088.05.1	6	Parafuso M8X20	Tornillo M8X20	M8X20 Screw



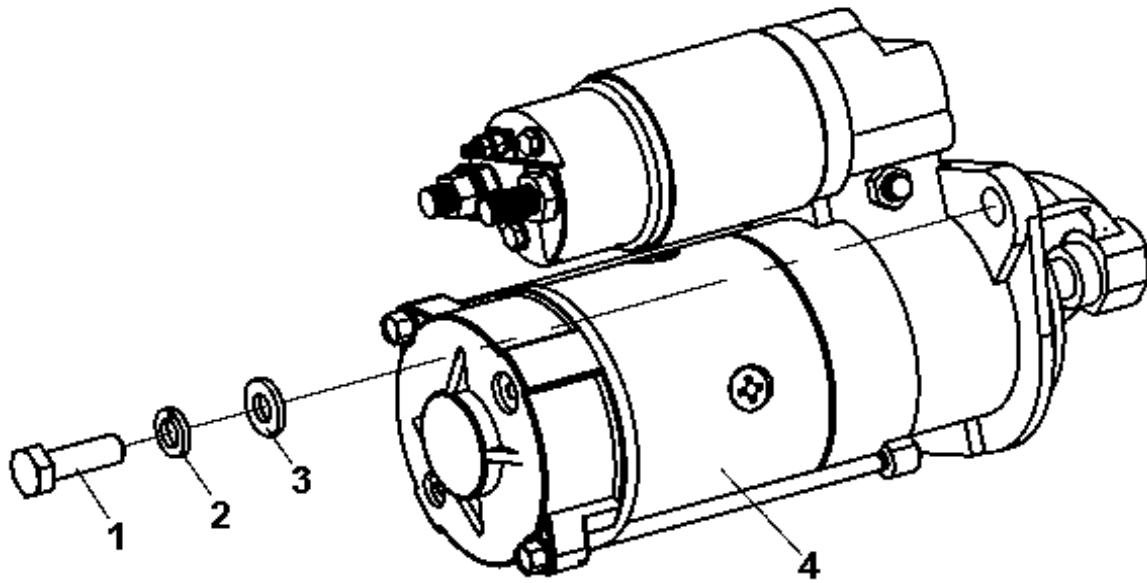
SISTEMA DO MOTOR - COLETOR E CURVA ESCAPE
SISTEMA DEL MOTOR - MULTIPLE E CURVA ESCAPE
ENGINE SYSTEM - EXHAUST CURVE AND MANIFOLD

ITEM	CÓDIGO Nº DE PIEZAS CODE	QNT CT CTY	DENOMINAÇÃO / DENOMINACIÓN / DENOMINATION		
1	4101.035.013.01.2	6	Prisioneiro M8X35	Espárrago M8X35	M8X35 Stud
2	7161.001.137.00.2	3	Junta Coletor Escape	Junta Múltiple Escape	Gasket Exhaust Manifold
3	7161.001.138.00.0	1	Coletor Escape	Colector de Escape	Exhasut Manifold
4	4103.011.013.01.6	6	Arruela Lisa A8,4	Arandela Lisa A8,4	A8.4 Plate Washer
5	4103.012.009.02.1	6	Arruela Pressão A8	Arandela Presión A8	A8 Pressure Washer
6	4102.011.007.07.7	6	Porca M8	Tuerca M8	M8 Nut
7	7162.013.001.00.4	2	Junta	Junta	Gasket
8	4103.011.015.01.1	2	Arruela Lisa A10,5	Arandela Lisa A10,5	A10.5 Plate Washer
9	4103.012.010.01.1	2	Arruela Pressão A10	Arandela Presión A10	A10 Pressure Washer
10	4101.048.008.05.8	2	Parafuso M10X30	Tornillo M10X30	M10X30 Screw
11	7166.001.118.00.1	1	Junta	Junta	Gasket



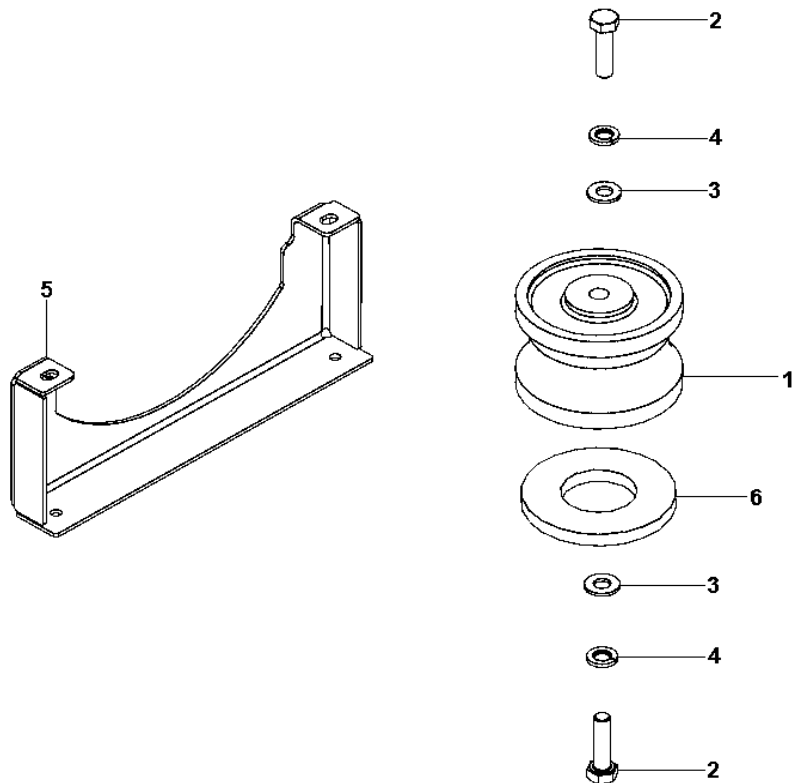
SISTEMA DO MOTOR - ALTERNADOR
SISTEMA DEL MOTOR - ALTERNADOR
ENGINE SYSTEM - ALTERNATOR

ITEM	CÓDIGO Nº DE PIEZAS CODE	QNT CT CTY	DENOMINAÇÃO / DENOMINACIÓN / DENOMINATION		
1	4101.047.090.05.7	1	Parafuso M8X25	Tornillo M8X25	M8X25 Screw
2	4103.012.009.02.1	4	Arruela Pressão A8	Arandela Presión A8	A8 Pressure Washer
3	8027.101.179.00.5	1	Arruela	Arandela	Washer
4	7161.001.153.00.9	1	Braço Alternador	Brazo Alternador	Alternator Arm
5	7161.011.008.00.3	1	Alternador	Alternador	Alternator
6	7161.001.154.00.7	1	Correia 13X1090	Correa 13X1090	13X1090 Belt
7	4101.047.088.05.1	3	Parafuso M8X20	Tornillo M8X20	M8X20 Screw
8	4103.011.013.01.6	3	Arruela Lisa A8,4	Arandela Lisa A8,4	A8.4 Plate Washer
9	4101.045.065.05.1	1	Parafuso M10X90	Tornillo M10X90	M10X90 Screw
10	7161.001.155.00.4	1	Suporte Alternador	Soporte Alternador	Bracket Alternator
11	4103.011.015.01.1	2	Arruela Lisa A10,5	Arandela Lisa A10,5	A10.5 Plate Washer
12	4103.012.010.01.1	2	Arruela Pressão A10	Arandela Presión A10	A10 Pressure Washer
13	4102.011.011.05.3	1	Porca M10	Tuerca M10	M10 Nut



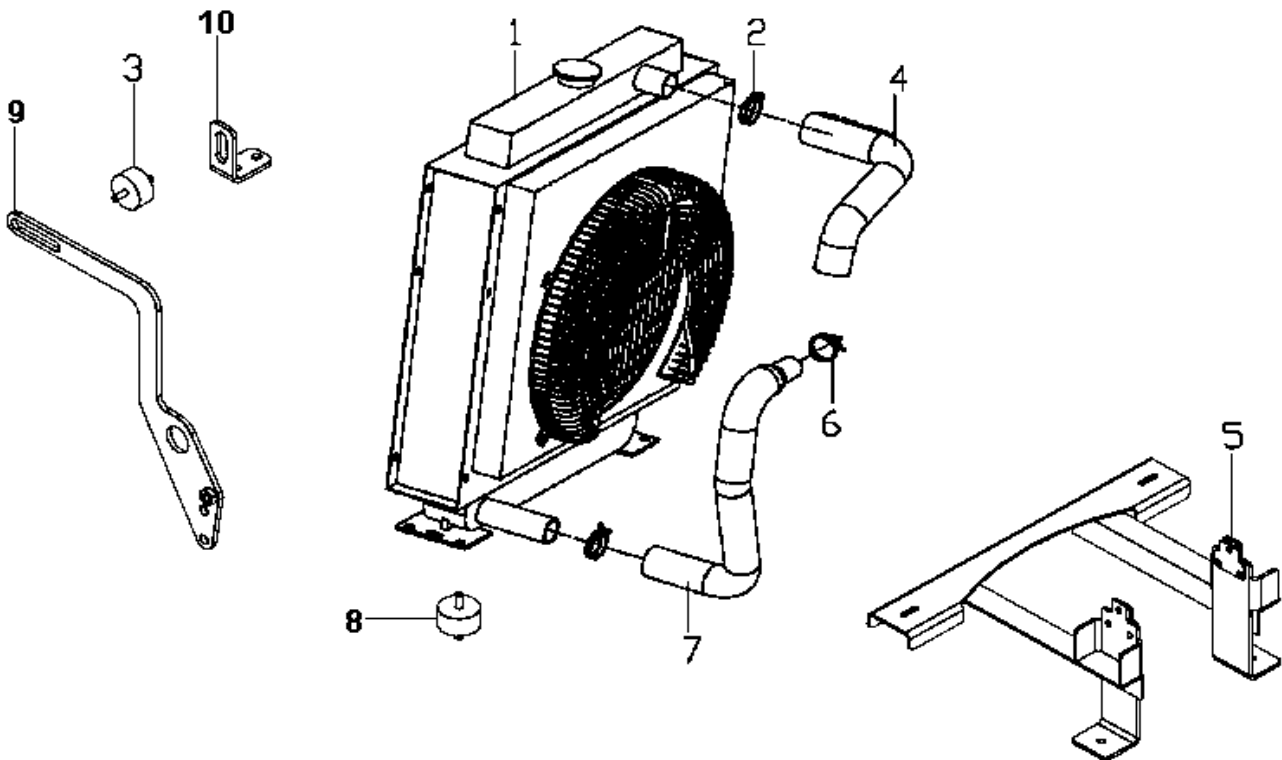
SISTEMA DO MOTOR - MOTOR DE PARTIDA
SISTEMA DEL MOTOR - MOTOR DE PARTIDA
ENGINE SYSTEM - STARTING MOTOR

ITEM	CÓDIGO Nº DE PIEZAS CODE	QNT CT CTY	DENOMINAÇÃO / DENOMINACIÓN / DENOMINATION		
1	4101.048.008.05.8	2	Parafuso M10X30	Tornillo M10X30	M10X30 Screw
2	4103.012.010.01.1	2	Arruela Pressão A10	Arandela Presión A10	A10 Pressure Washer
3	4103.011.015.01.1	2	Arruela Lisa A10,5	Arandela Lisa A10,5	A10.5 Plate Washer
4	7161.011.009.00.1	1	Motor Partida	Motor Arranque	Starter Motor



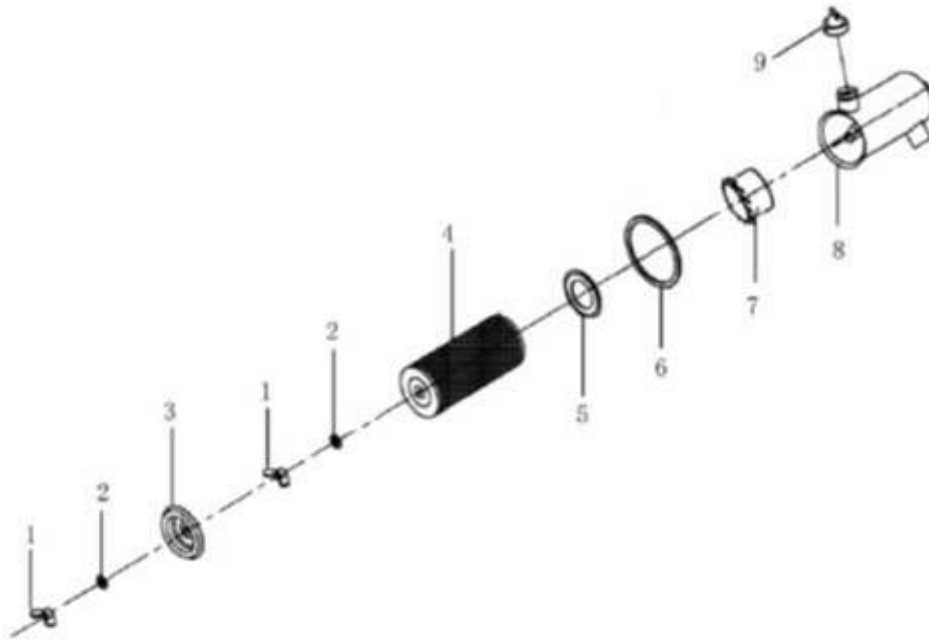
**SUPORTES MOTOR
SOPORTES DEL MOTOR
ENGINE BRACKETS**

ITEM	CÓDIGO Nº DE PIEZAS CODE	QNT CT CTY	DENOMINAÇÃO / DENOMINACIÓN / DENOMINATION		
1	6001.001.008.00.4	4	Coxim	Soporte Goma	Rubber Mounting
2	4101.048.022.05.9	8	Parafuso M12X25	Tornillo M12X25	M12X25 Screw
3	4103.011.017.01.7	8	Arruela Lisa A13	Arandela Lisa A13	A13 Plate Washer
4	4103.012.011.01.9	4	Arruela Pressão A12	Arandela Presión A12	A12 Pressure Washer
5	7040.001.022.00.2	1	Suporte Motor	Soporte Motor	Engine Bracket
6	7141.024.081.00.7	2	Espaçador 13X90X20	Espaciador 13X90X20	13X90X20 Spacer



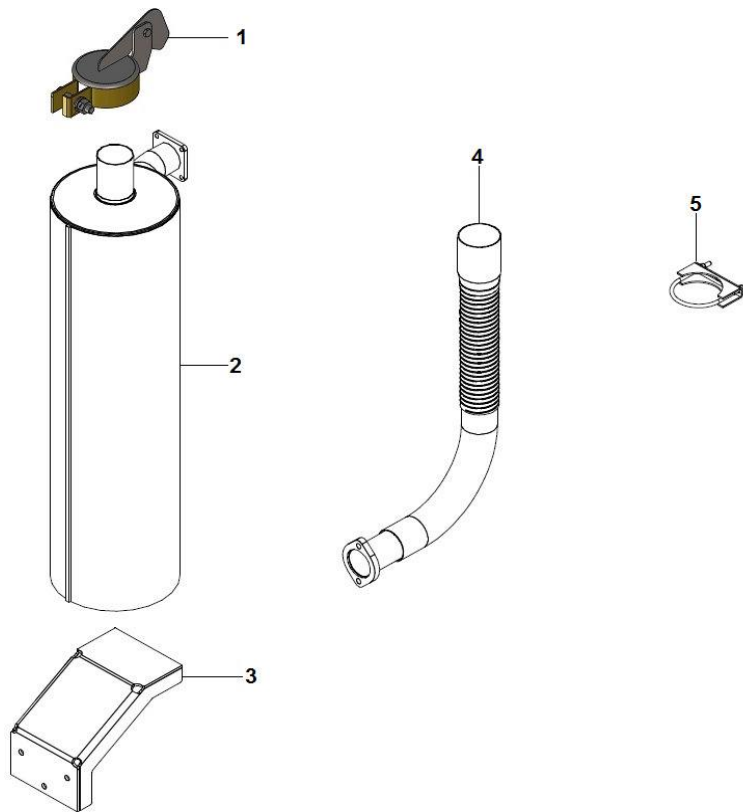
SISTEMA DE ARREFECIMENTO - RADIADOR DA ÁGUA
SISTEMA DE ENFRIAMIENTO - RADIADOR DE LA ÁGUA
COOLING SYSTEM - WATER RADIATOR

ITEM	CÓDIGO Nº DE PIEZAS CODE	QNT CT CTY	DENOMINAÇÃO / DENOMINACIÓN / DENOMINATION		
1	7161.001.167.00.9	1	Radiador Água	Radiador Água	Water Radiator
2	6002.001.040.00.5	2	Abraçadeira 38-51 mm	Abrazadera 38-51 mm	Clamp 38-51 mm
3	5061.010.051.00.8	1	Coxim - 20 mm	Soporte Goma - 20 mm	Rubber Mounting - 20 mm
4	7161.001.171.00.1	1	Mangueira Arrefecimento	Manguera Enfriamiento	Hose Cooler
5.1	7161.001.001.00.0	1	Suporte Radiador Água	Suporte Radiador Água	Bracket Water Radiator
5.2	7161.001.005.00.1	1	Suporte Radiador Água	Suporte Radiador Água	Water Radiator Bracket
6	6002.001.040.00.5	2	Abraçadeira 38-51 mm	Abrazadera 38-51 mm	Clamp 38-51 mm
7	7161.001.172.00.9	7	Mangueira Arrefecimento	Manguera Enfriamiento	Hose Cooler
8	6013.101.238.00.1	4	Coxim	Soporte Goma	Rubber Mounting
9	7161.001.004.00.4	1	Suporte Radiador Água	Suporte Radiador Água	Water Radiator Bracket
10	7041.009.036.00.2	1	Suporte	Suporte	Bracket



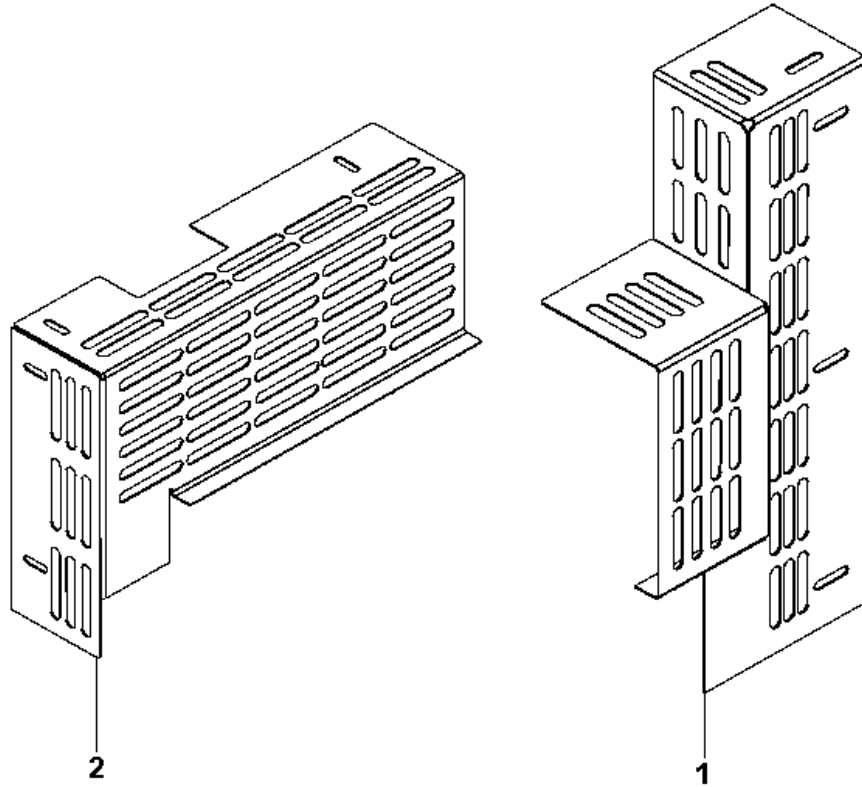
SISTEMA DE ADMISSÃO - FILTRO DO AR
SISTEMA DE ADMISION - FILTRO DEL AIRE
INTAKE SYSTEM - AIR FILTER

ITEM	CÓDIGO Nº DE PIEZAS CODE	QNT CT CTY	DENOMINAÇÃO / DENOMINACIÓN / DENOMINATION		
1	S/R	2	Sem Reposição	Sin Reemplazo	No Replacement
2	S/R	2	Sem Reposição	Sin Reemplazo	No Replacement
3	S/R	1	Sem Reposição	Sin Reemplazo	No Replacement
4	7161.001.170.00.3	1	Elemento Filtro Ar	Elemento Filtro Aire	Filter Element Air
5	S/R	1	Sem Reposição	Sin Reemplazo	No Replacement
6	S/R	1	Sem Reposição	Sin Reemplazo	No Replacement
7	S/R	1	Sem Reposição	Sin Reemplazo	No Replacement
8	7161.012.005.00.8	1	Filtro Ar - Inclui Itens 1 ao 7 e 9	Filtro Aire - Incluye Itens 1 al 7 y 9	Air Filter - Includes Items 1 to 7 and 9
9	S/R	1	Sem Reposição	Sin Reemplazo	No Replacement



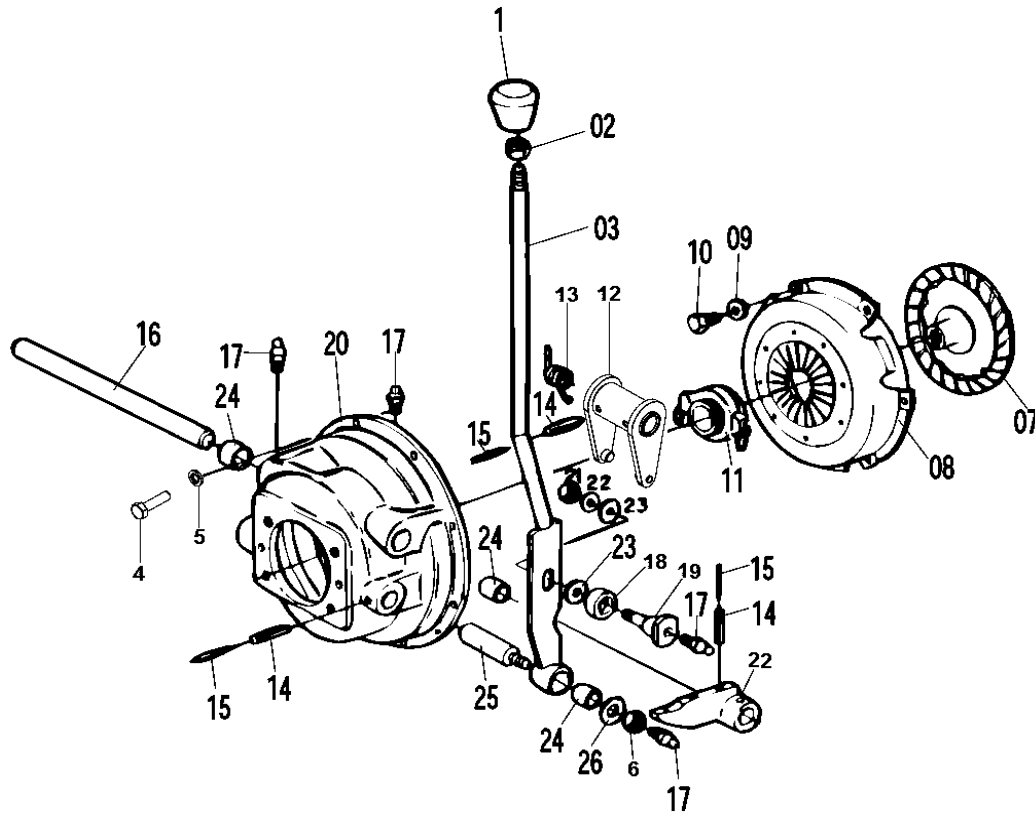
SISTEMA DE ESCAPE
SISTEMA DE ESCAPE
EXHAUST SYSTEM

ITEM	CÓDIGO Nº DE PIEZAS CODE	QNT CT CTY	DENOMINAÇÃO / DENOMINACIÓN / DENOMINATION		
1	7144.024.163.00.7	1	Tampa	Tapa	Cover
2	7141.024.101.00.3	1	Silencioso	Silencioso	Silent
3	7141.024.078.00.3	1	Suporte	Soporte	Bracket
4	7141.024.086.00.6	1	Tubo Escape	Tubo Escape	Exhaust Pipe
5	6003.001.016.00.3	1	Abraçadeira 71 mm	Abrazadera 71 mm	71 mm Clamp



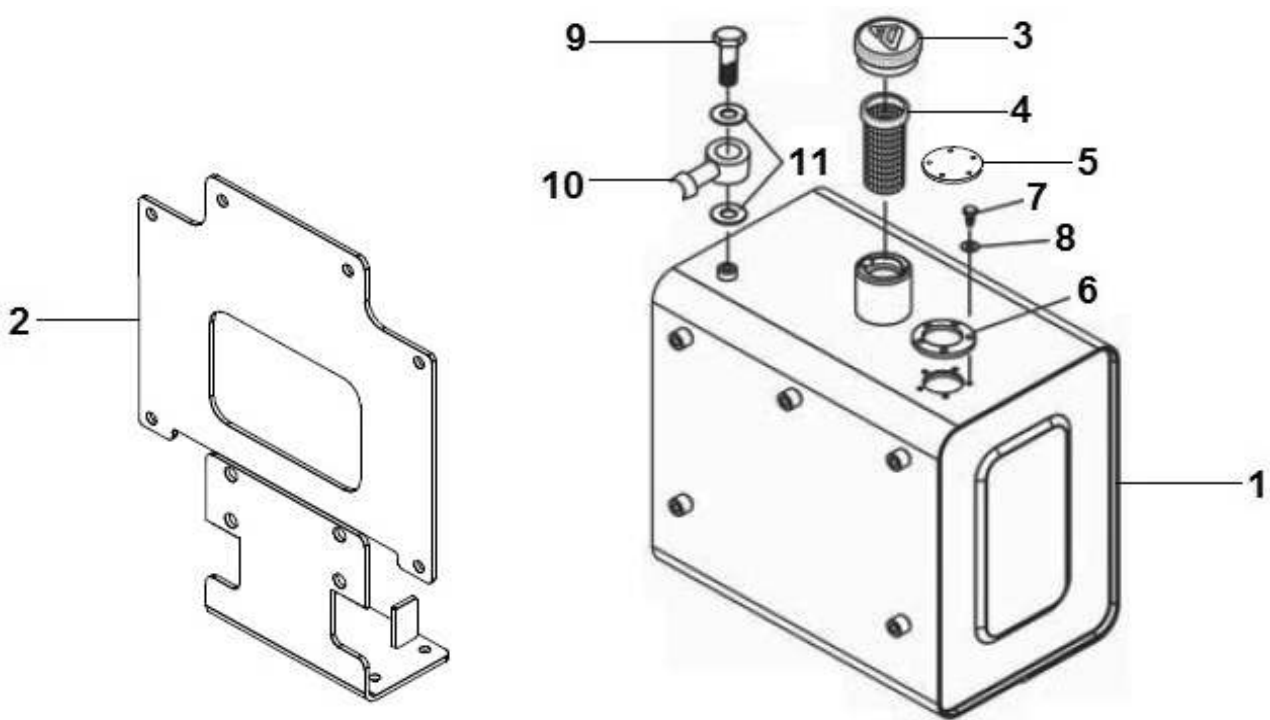
**DEFLETORES MOTOR
DEFLECTORES MOTOR
ENGINE DEFLECTORS**

ITEM	CÓDIGO Nº DE PIEZAS CODE	QNT CT CTY	DENOMINAÇÃO / DENOMINACIÓN / DENOMINATION		
1	7161.001.009.00.3	1	Protetor Esquerdo	Protetor Izquierdo	Left Protector
2	7161.001.010.00.1	1	Protetor Direito	Protetor Derecho	Right Protector



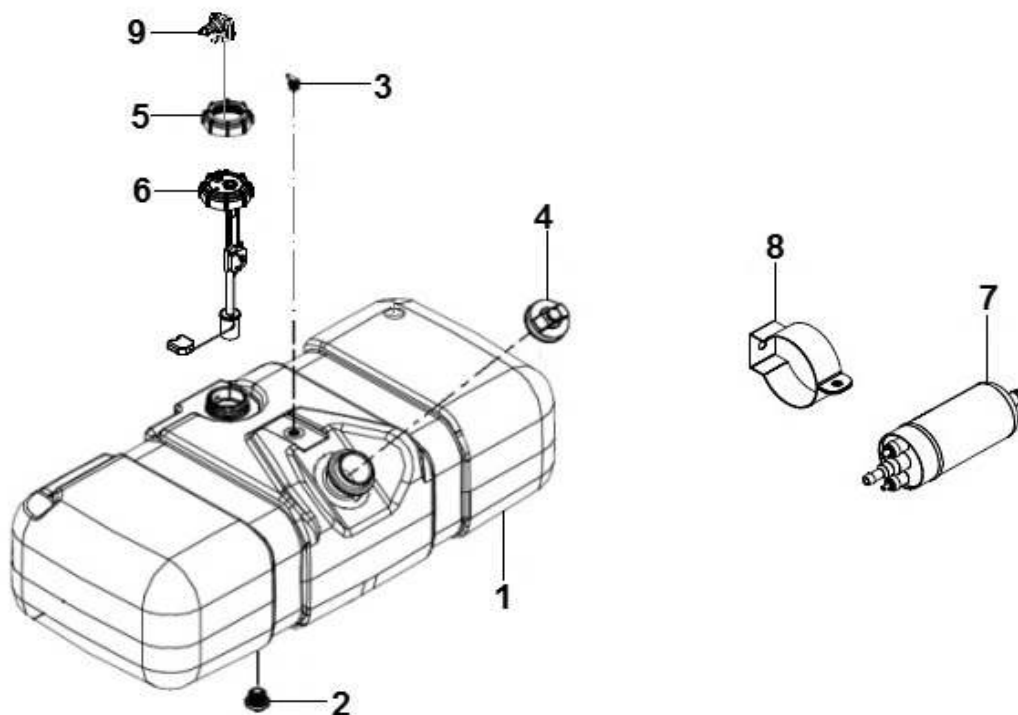
SISTEMA DE EMBREAGEM - TOMADA DE FORÇA
SISTEMA DE EMBRAGUE - TOMA DE FUERZA
CLUTCH SYSTEM - POWER TAKE OFF

ITEM	CÓDIGO Nº DE PIEZAS CODE	QNT CT CTY	DENOMINAÇÃO / DENOMINACIÓN / DENOMINATION		
1	8002.104.140.00.7	1	Manípulo	Manilla	Handle
2	4102.011.011.05.3	1	Porca M10	Tuerca M10	M10 Nut
3	7107.005.124.00.9	1	Alavanca - Inclui Item 24	Palanca - Incluye Item 24	Lever - Includes Item 24
4	4101.048.008.05.8	16	Parafuso M10X30	Tornillo M10X30	M10X30 Screw
5	4103.012.010.01.1	16	Arruela Pressão A10	Arandela Presión A10	A10 Pressure Washer
6	4102.011.021.06.0	1	Porca M16X1,5	Tuerca M16X1.5	M16X1.5 Nut
7	7107.003.014.01.2	1	Disco Embreagem	Disco Embrague	Clutch Disc
8	7107.003.015.01.9	1	Platô Embreagem	Prensa Embrague	Clutch Pressure Plate
9	4101.037.082.05.6	6	Parafuso Allen M8X20	Tornillo Allen M8X20	M8X20 Allen Screw
10	4103.012.009.02.1	6	Arruela Pressão A8	Arandela Presión A8	A8 Pressure Washer
11	7107.003.029.01.0	1	Mancal Embreagem	Cojinete Embrague	Clutch Bearing
12	7141.005.006.00.7	1	Garfo Embreagem	Tenedor Embrague	Clutch Fork
13	7107.003.025.00.0	1	Mola	Resorte	Spring
14	4006.010.018.00.3	5	Bucha Elástica 3X14	Buje Elástica 3X14	3X14 Elastic Bushing
15	4006.010.025.00.8	5	Bucha Elástica 3X32	Buje Elástica 3X32	3X32 Elastic Bushing
16	7107.005.139.00.7	1	Eixo	Eje	Shaft
17	4003.010.007.00.3	4	Graxeira M8	Grasera M8	M8 Grasera
18	7107.005.137.00.1	1	Rolete	Rodillo	Roll Roller
19	7107.005.136.00.3	1	Pino	Perno	Pin
20	7111.005.006.00.0	1	Carcaça Embreagem - Inclui Item 24	Carcaza Embrague - Incluye ítem 24	Clutch Housing - Includes Item 24
21	4102.011.014.05.7	1	Porca M12	Tuerca M12	M12 Nut
22	7141.005.007.00.5	1	Braço	Brazo	Arm
23	4103.012.011.01.9	3	Arruela Pressão A12	Arandela Presión A12	A12 Pressure Washer
24	8002.102.050.00.0	2	Bucha	Buje	Bushing
25	7107.005.141.00.3	1	Eixo	Eje	Shaft
26	4103.011.020.01.1	1	Arruela Lisa A17	Arandela Lisa A17	A17 Plate Washer



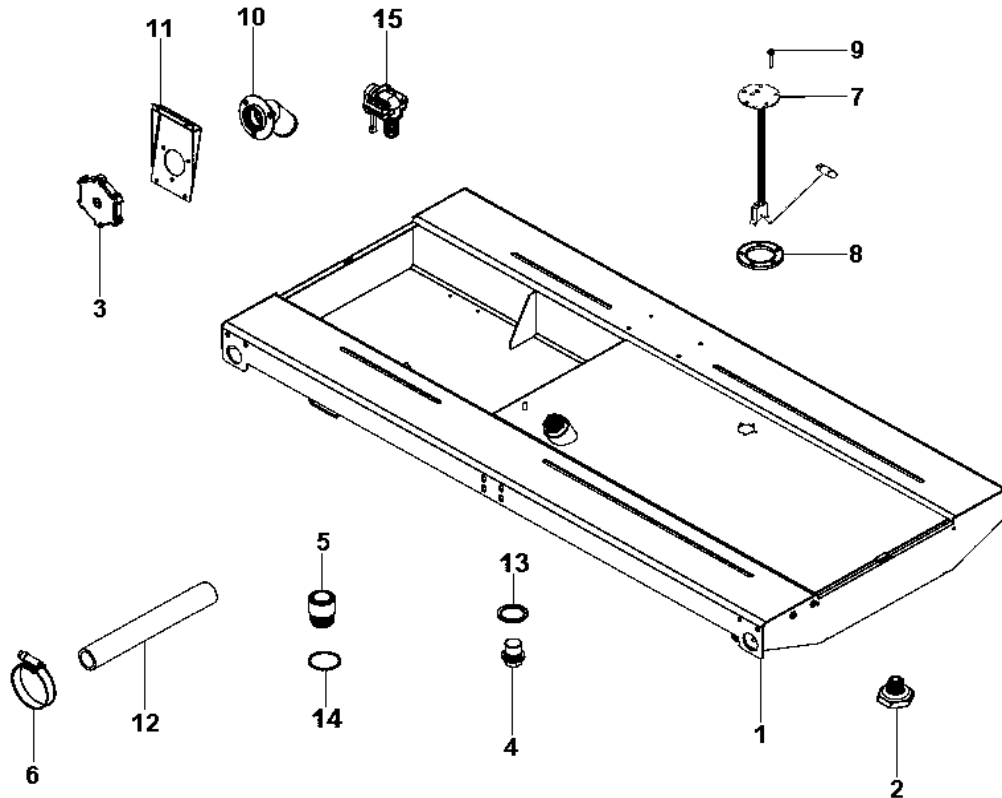
SISTEMA DE ALIMENTAÇÃO DE COMBUSTÍVEL - ESTACIONÁRIO
SISTEMA DE DE ALIMENTACIÓN DE COMBUSTIBLE - ESTACIONARIO
FUEL SUPPLY SYSTEM - STATIONARY

ITEM	CÓDIGO Nº DE PIEZAS CODE	QNT CT CTY	DENOMINAÇÃO / DENOMINACIÓN / DENOMINATION		
1	8008.106.521.00.3	1	Reservatório Combustível	Reservorio Combustible	Fuel Reservoir
2	7041.011.013.00.7	1	Suporte	Soporte	Bracket
3.1	7006.011.132.00.8	1	Tampa - Inclui Item 3.2	Tapa - Incluye Ítem 3.2	Cover - Includes item 3.2
3.2	7006.011.135.00.1	1	Anel Vedação	Anillo Estaqueidad	Sealing Ring
4	7006.011.029.00.6	1	Filtro Combustível	Filtro Combustible	Fuel Filter
5	8008.106.505.00.6	1	Tampa	Tapa	Cover
6	8013.106.037.00.0	1	Junta	Junta	Gasket
7	4101.047.059.05.2	5	Parafuso M5X15	Tornillo M5X15	M5X15 Screw
8	4103.012.006.01.9	5	Arruela Pressão A5	Arandela Presión A5	A5 Pressure Washer
9	4101.055.023.04.0	1	Parafuso Oco M14X1,5X26	Tornillo Hueco M14X1,5X26	M14X1.5X26 Screw Hollow
10	8002.106.579.00.4	1	Terminal Banjo 14 mm - Espiga 8,8 mm a 9,8 mm	Terminal Banjo 14 mm - Espiga 8,8 mm a 9,8 mm	14 mm Banjo Terminal - Barb 8.8 mm to 9.8 mm
11	4014.010.020.00.3	2	Anel Vedação 14X18	Anillo Vedación 14X18	14X18 Sealing Ring



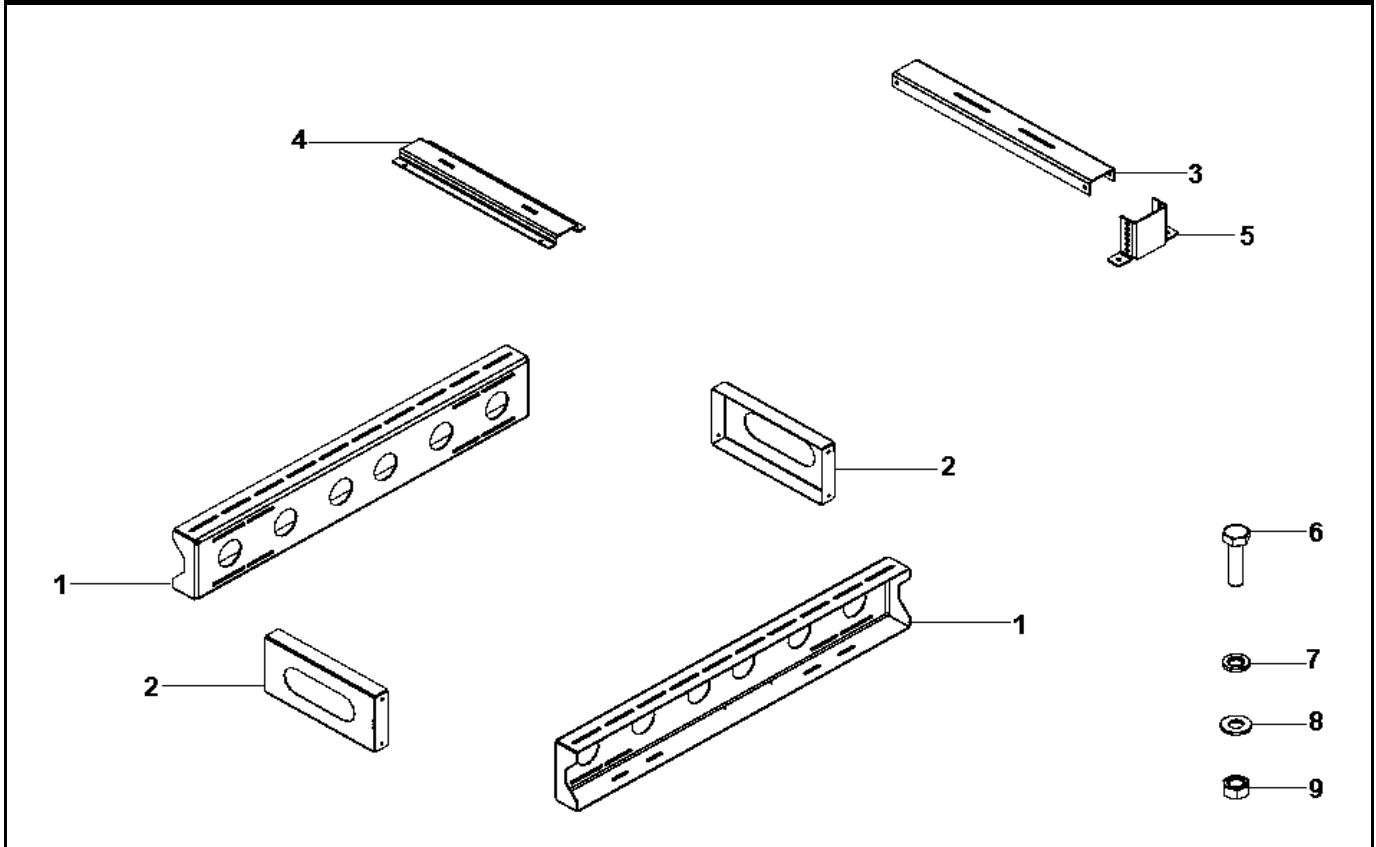
SISTEMA DE ALIMENTAÇÃO DE COMBUSTÍVEL - GERADOR STD
SISTEMA DE DE ALIMENTACIÓN DE COMBUSTIBLE - GENERADOR STD
FUEL SUPPLY SYSTEM - STD GENERATOR

ITEM	CÓDIGO Nº DE PIEZAS CODE	QNT CT CTY	DENOMINAÇÃO / DENOMINACIÓN / DENOMINATION		
1	7140.024.044.00.7	1	Reservatório Combustível 80 L - Inclui Itens 2 ao 5	Reservorio Combustible 80 L - Incluye Itens 2 al 5	80 L Fuel Reservoir - Includes Items 2 to 5
2.1	7140.006.001.00.9	1	Bujão Allen M38	Tapón Allen M38	M38 Allen Plug
2.2	6012.006.011.00.0	1	Anel Vedação	Anillo Vedación	Sealing Ring
3	6012.006.013.00.6	1	Respiro	Respiradero	Breather
4	6007.006.321.00.3	1	Tampa Bocal com Chave	Tapa Boquilla con Clave	Nozzle Cover With Key
5	6016.006.018.00.6	1	Fixador	Fijador	Fixer
6	7145.024.317.00.6	1	Sensor Nivel Combustível	Sensor Nivel Combustible	Fuel Level Sensor
7	6013.006.007.00.6	1	Bomba Elétrica Combustível	Bomba Eléctrica Combustible	Fuel Electric Pump
8	8009.108.419.00.6	1	Abraçadeira 52 mm	Abrazadera 52 mm	52 mm Clamp
9	6112.006.009.00.2	1	Conector - Mangueira 12,5 mm	Conector - Manguera 12,5 mm	Connector - 12,5 mm Hose



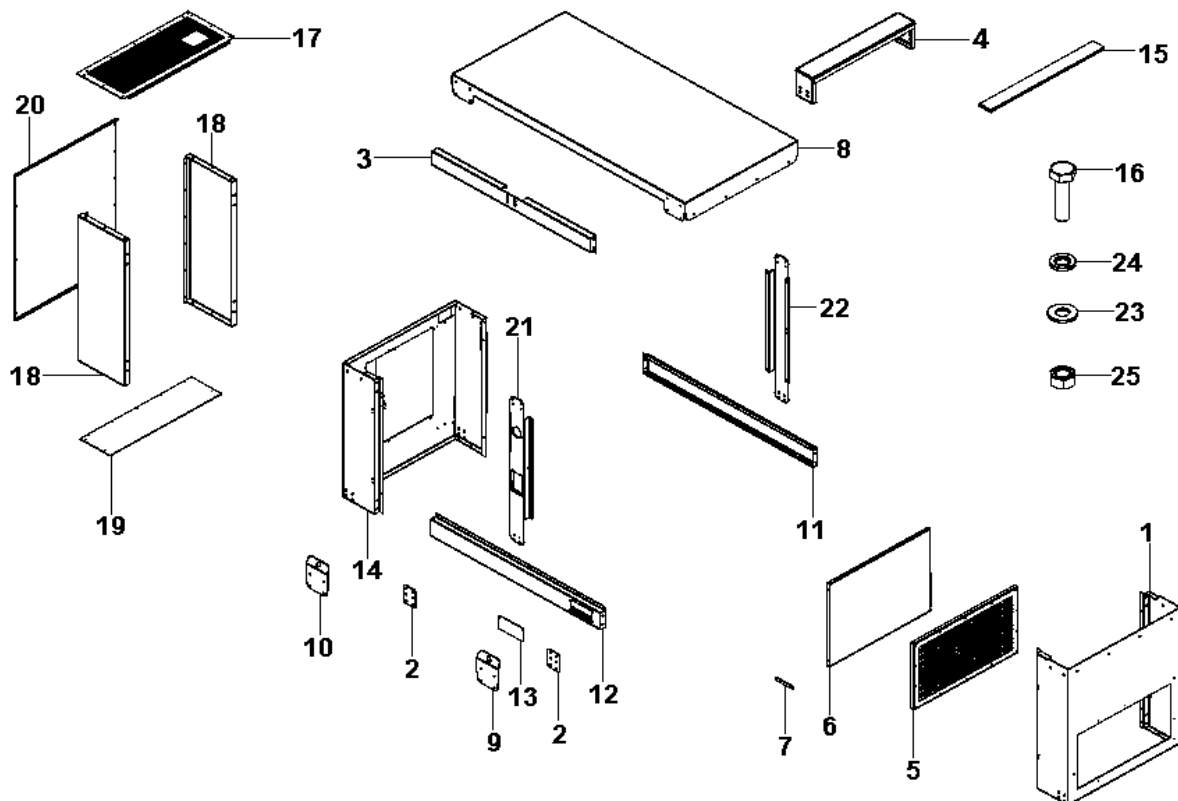
SISTEMA DE ALIMENTAÇÃO DE COMBUSTÍVEL - GERADOR INSONORIZADO
SISTEMA DE DE ALIMENTACIÓN DE COMBUSTIBLE - GENERADOR INSONORIZADO
FUEL SUPPLY SYSTEM - SOUNDPROOFED GENERATOR

ITEM	CÓDIGO Nº DE PIEZAS CODE	QNT CT CTY	DENOMINAÇÃO / DENOMINACIÓN / DENOMINATION		
1	7141.024.051.00.0	1	Reservatório Combustível	Reservorio Combustible	Fuel Reservoir
2	7144.024.146.00.2	2	Bujão	Tapón	Plug
3	6011.006.026.00.0	1	Tampa	Tapa	Cover
4	7006.001.014.00.0	3	Bujão Magnético 1/2"	Tapón Magnético 1/2"	1/2" Magnetic Plug
5	7144.024.144.00.7	1	Conector	Conector	Connector
6	6011.101.177.00.5	2	Abraçadeira 45-64 mm	Abrazadera 45-64 mm	45-64 mm Hose
7	7141.024.132.00.8	1	Sensor Nível Combustível	Sensor Nivel Combustible	Fuel Level Sensor
8	8013.106.037.00.0	1	Junta	Junta	Gasket
9	4101.047.057.05.6	5	Parafuso M5X25	Tornillo M5X25	M5X25 Screw
10	6011.006.130.00.0	1	Bocal Abastecimento	Boquilla Suministro	Supply Nozzle
11	7144.024.093.00.6	1	Suporte	Soporte	Bracket
12.1	1020.100.014.00.7	CN	Mangueira 12X19	Manguera 12X19	12X19 Hose
12.2	1020.100.013.00.9	CN	Mangueira 50,8X66,3	Manguera 50,8X66,3	50.8X66.3 Hose
13	4014.010.034.00.4	3	Anel Vedação 21X26X1,5	Anillo Vedación 21X26X1,5	21X26X1.5 Sealing Ring
14	6112.006.009.00.2	1	Conector - Mangueira 12,5 mm	Conector - Manguera 12,5 mm	Connector - 12,5 mm Hose
15	7007.008.047.00.1	1	Anel Vedação 37,77X2,62	Anillo Vedación 37,77X2,62	37.77X2.62 Sealing Ring



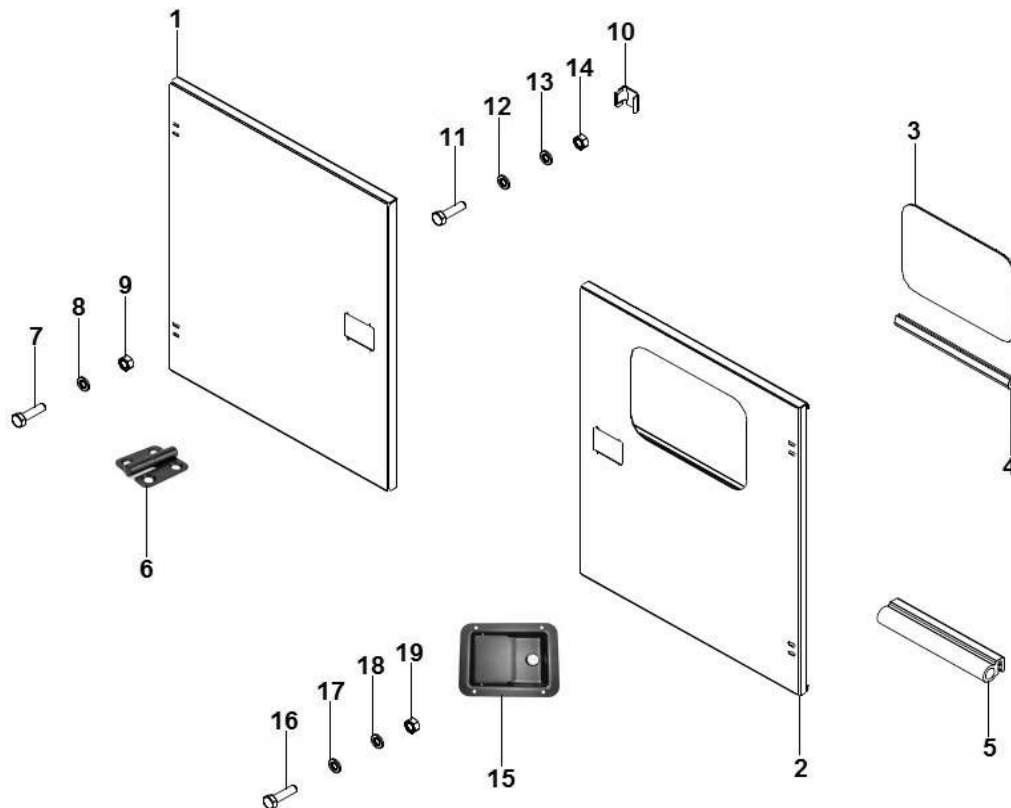
BASE GERADOR
BASE GENERADOR
GENERATOR BASE

ITEM	CÓDIGO Nº DE PIEZAS CODE	QNT CT CTY	DENOMINAÇÃO / DENOMINACIÓN / DENOMINATION		
1	7140.024.042.00.1	2	Travessa	Travesaño	Crossmember
2	7140.024.043.00.9	2	Reforço	Refuerzo	Reinforcement
3.1	7180.001.011.00.9	1	Travessa Gerador - STD	Travesaño Generator - STD	Generator Crossmember - STD
3.2	7180.001.017.00.6	1	Travessa Gerador - Insonorizado	Travesaño Generator - Insonorizado	Generator Crossmember - Soundproofd
4.1	7161.001.007.00.7	3	Travessa Motor - STD	Travesaño Motor - STD	Engine Crossmember - STD
4.2	7141.024.079.00.1	1	Travessa Motor - Insonorizado	Travesaño Motor - Insonorizado	Engine Crossmember - Soundproofd
5	7180.001.010.00.1	2	Suporte	Soporte	Bracket
6.1	4101.048.022.05.9	4	Parafuso M12X25	Tornillo M12X25	M12X25 Screw
6.2	4101.048.024.05.5	24	Parafuso M12X30	Tornillo M12X30	M12X30 Screw
7	4103.012.011.01.9	28	Arruela Pressão A12	Arandela Presión A12	A12 Pressure Washer
8	4103.011.017.01.7	32	Arruela Lisa A13	Arandela Lisa A13	A13 Plate Washer
9	4102.011.014.05.7	28	Porca M12	Tuerca M12	M12 Nut



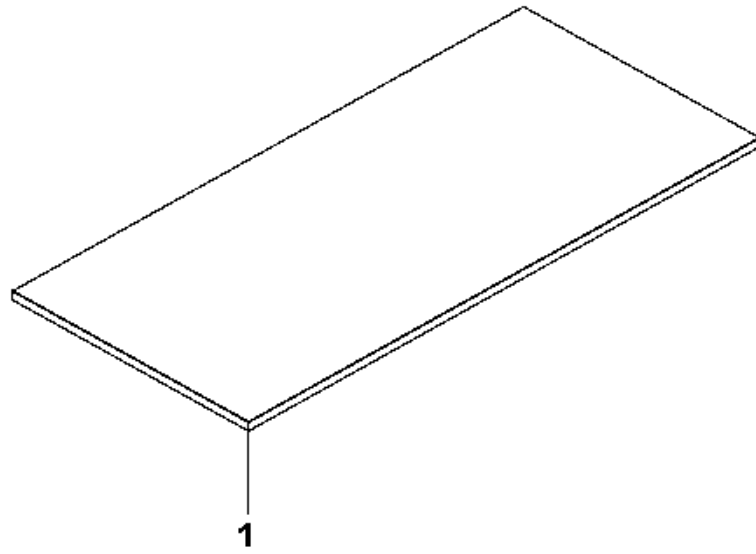
REVESTIMENTOS EXTERNOS - INSONORIZADO
REVESTIMENTOS EXTERNOS - INSONORIZADO
EXTERNAL COVERINGS - SOUND PROOF

ITEM	CÓDIGO Nº DE PIEZAS CODE	QNT CT CTY	DENOMINAÇÃO / DENOMINACIÓN / DENOMINATION		
1	7141.024.055.00.1	1	Revestimento	Revestimiento	Covering
2	7141.024.074.00.2	4	Suporte	Soporte	Bracket
3	7141.024.085.00.8	2	Suporte	Soporte	Bracket
4	7141.024.060.00.1	2	Suporte	Soporte	Bracket
5	7141.024.057.00.7	1	Tomada de Ar	Captura de Aire	Air Capture
6	7141.024.056.00.9	1	Revestimento Interno	Revestimiento Interno	Internal Covering
7	7144.024.100.00.9	4	Fixador	Fijador	Fixer
8	7141.024.072.00.6	1	Revestimento Superior	Revestimiento Superior	Top Lock
9	7141.024.076.00.7	2	Alça Içamento	Argolla de Suspensión	Suspension Ring
10	7141.024.075.00.9	2	Alça Içamento	Argolla de Suspensión	Suspension Ring
11	7141.024.062.00.7	1	Travessa Direita	Travesaño Derecha	Right Crossmember
12	7141.024.061.00.9	1	Travessa Esquerda	Travesaño Izquierda	Left Crossmember
13	7141.024.077.00.5	1	Tampa Inspeção	Tapa Inspección	Inspection Cover
14	7141.024.073.00.4	1	Revestimento	Revestimiento	Covering
15	8015.107.584.00.5	CN	Perfil Borracha 5X30	Perfil Goma 5X30	5X30 Rubber Profile
16.1	4101.047.068.05.3	22	Parafuso M6X20	Tornillo M6X20	M6X20 Screw
16.2	4101.048.024.05.5	12	Parafuso M12X30	Tornillo M12X30	M12X30 Screw
17	7141.024.098.00.1	1	Protetor - Tela	Protector - Redija	Protector - Grid
18	7141.024.096.00.5	2	Revestimento	Revestimiento	Covering
19	7141.024.097.00.3	1	Revestimento	Revestimiento	Covering
20	7141.024.095.00.7	1	Revestimento	Revestimiento	Covering
21	7141.024.063.00.5	1	Travessa Esquerda	Travesaño Izquierda	Left Crossmember
22	7141.024.064.00.3	1	Travessa Direita	Travesaño Derecha	Right Crossmember
23.1	4103.011.011.02.8	CN	Arruela Lisa A6,4	Arandela Lisa A6,4	A6.4 Plate Washer
23.2	4103.011.017.01.7	CN	Arruela Lisa A13	Arandela Lisa A13	A13 Plate Washer
24.1	4103.012.007.07.4	CN	Arruela Pressão A6	Arandela Presión A6	A6 Pressure Washer
24.2	4103.012.011.01.9	CN	Arruela Pressão A12	Arandela Presión A12	A12 Pressure Washer



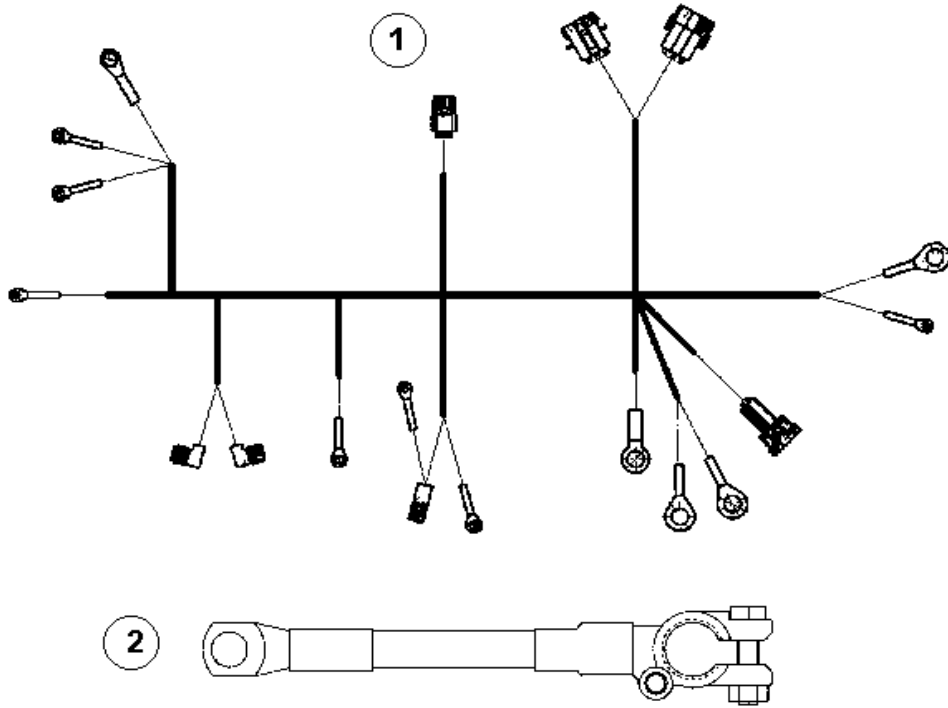
**PORTAS
PUERTAS
DOORS**

ITEM	CÓDIGO Nº DE PIEZAS CODE	QNT CT CTY	DENOMINAÇÃO / DENOMINACIÓN / DENOMINATION		
1	7141.024.065.00.0	3	Porta	Puerta	Door
2	7141.024.067.00.6	1	Porta com Visor	Puerta con Visor	Door with Viewfinder
3	7141.024.084.00.1	1	Vidro Porta	Vidrio Puerta	Door Glass
4	7141.024.103.00.9	1	Guarnição	Perfil de Goma	Rubber Profile
5	7141.024.104.00.7	4	Guarnição	Perfil de Goma	Rubber Profile
6.1	7144.024.162.00.9	4	Dobradiça - Abertura Direita	Bisagra - Apertura Derecha	Hinge - Right Opening
6.2	7144.024.149.00.6	4	Dobradiça - Abertura Esquerda	Bisagra - Apertura Izquierda	Hinge - Left Opening
7	4101.076.041.04.7	32	Parafuso Philips M6X20	Tornillo Philips M6X20	M6X20 Philips Screw
8	4103.012.007.07.4	16	Arruela Pressão A6	Arandela Presión A6	A6 Pressure Washer
9	4102.011.005.05.5	16	Porca M6	Tuerca M6	M6 Nut
10	7144.024.092.00.8	4	Trava	Traba	Lock
11	4101.047.066.07.3	12	Parafuso M6X16	Tornillo M6X16	M6X16 Screw
12	4103.012.007.07.4	12	Arruela Pressão A6	Arandela Presión A6	A6 Pressure Washer
13	4103.011.011.02.8	12	Arruela Lisa A6,4	Arandela Lisa A6,4	A6.4 Plate Washer
14	4102.011.005.05.5	12	Porca M6	Tuerca M6	M6 Nut
15	7144.024.150.00.4	4	Maçaneta	Manilla	Door Handle
16	4101.047.058.05.4	16	Parafuso M5X12	Tornillo M5X12	M5X12 Screw
17	4103.011.010.01.2	16	Arruela Lisa A5,3	Arandela Lisa A5,3	A5.3 Plate Washer
18	4103.012.006.01.9	16	Arruela Pressão A5	Arandela Presión A5	A5 Pressure Washer
19	4102.011.003.05.0	16	Porca M5	Tuerca M5	M5 Nut



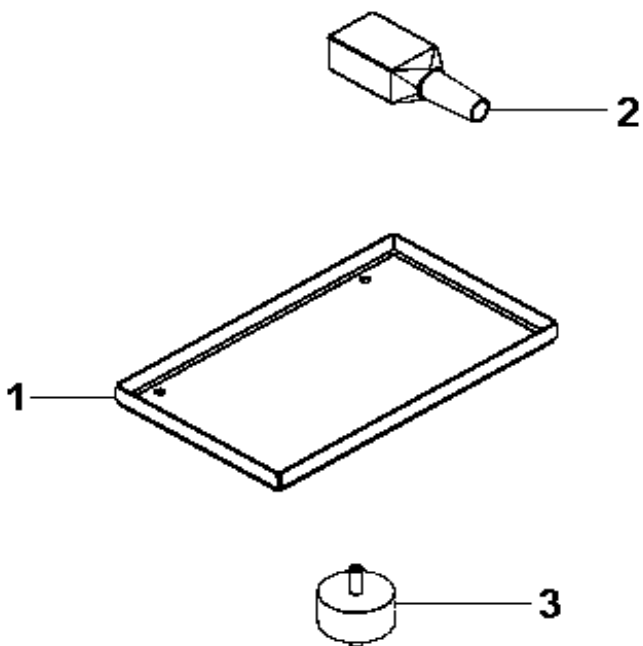
PROTETORES TÉRMICOS E ACÚSTICOS
PROTECTORES TÉRMICOS Y ACÚSTICOS
THERMALS AND ACOUSTICS PROTECTORS

ITEM	CÓDIGO Nº DE PIEZAS CODE	QNT CT CTY	DENOMINAÇÃO / DENOMINACIÓN / DENOMINATION		
1.1	7141.024.105.00.4	CN	Manta Acústica - 995X275X50	Manta Acústica - 995X275X50	Acoustic Blanket - 995X275X50
1.2	7141.024.106.00.2	CN	Manta Acústica - 830X603X50	Manta Acústica - 830X603X50	Acoustic Blanket - 830X603X50
1.3	7141.024.107.00.0	CN	Manta Acústica - 390X80X50	Manta Acústica - 390X80X50	Acoustic Blanket - 390X80X50
1.4	7141.024.108.00.8	CN	Manta Acústica - 720X665X50	Manta Acústica - 720X665X50	Acoustic Blanket - 720X665X50
1.5	7141.024.109.00.6	CN	Manta Acústica - 1900X840X50	Manta Acústica - 1900X840X50	Acoustic Blanket - 1900X840X50
1.6	7141.024.110.00.4	CN	Manta Acústica - 1260X92X50	Manta Acústica - 1260X92X50	Acoustic Blanket - 1260X92X50
1.7	7141.024.111.00.2	CN	Manta Acústica - 800X140X50	Manta Acústica - 800X140X50	Acoustic Blanket - 800X140X50
1.8	7141.024.112.00.0	CN	Manta Acústica - 525X325X50	Manta Acústica - 525X325X50	Acoustic Blanket - 525X325X50



SISTEMA ELÉTRICO - CHICOTES
SISTEMA ELECTRICO - MAZO CABLES
ELECTRICAL SYSTEM - HARNESS

ITEM	CÓDIGO Nº DE PIEZAS CODE	QNT CT CTY	DENOMINAÇÃO / DENOMINACIÓN / DENOMINATION		
1	7041.010.017.00.9	1	Chicote Motor	Mazo Cables Motor	Engine Harness
2.1	7106.010.054.00.3	1	Cabo Positivo 600 mm	Cable Positivo 600 mm	600 mm Positive Cable
2.2	8002.111.511.00.0	1	Cabo Positivo 1000 mm	Cable Positivo 1000 mm	1000 mm Positive Cable
2.3	8002.111.517.00.7	1	Cabo Positivo 1250 mm	Cable Positivo 1250 mm	1250 mm Positive Cable
3.1	7106.010.055.00.0	1	Cabo Negativo 430 mm	Cable Negativo 430 mm	430 mm Negative Cable
3.2	6006.011.030.00.5	1	Cabo Negativo 820 mm	Cable Negativo 820 mm	820 mm Negative Cable
3.3	6007.011.459.00.4	1	Cabo Negativo 1900 mm	Cable Negativo 1900 mm	1900 mm Negative Cable



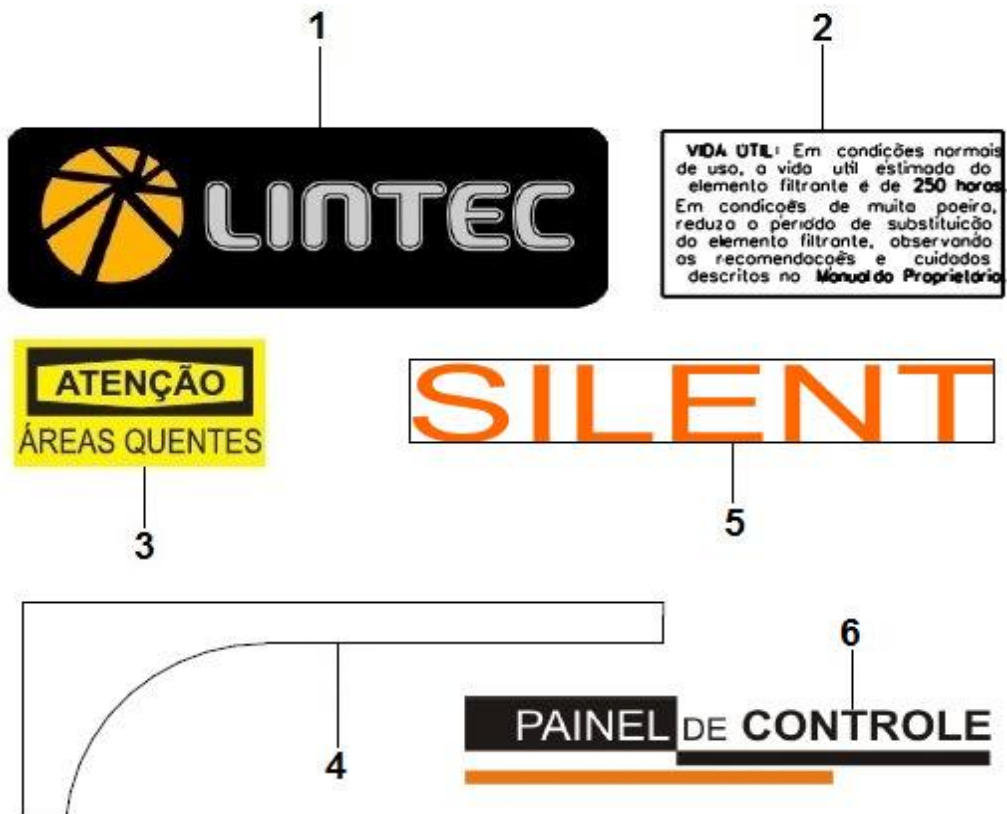
SISTEMA ELÉTRICO - BATERIA
SISTEMA ELÉCTRICO - BATERÍA
ELECTRICAL SYSTEM - BATTERY

ITEM	CÓDIGO Nº DE PIEZAS CODE	QNT CT CTY	DENOMINAÇÃO / DENOMINACIÓN / DENOMINATION		
1.1	7141.024.089.00.0	1	Suporte Bateria - STD	Soporte Bateria - STD	Battery Bracket - STD
1.2	7140.024.045.00.4	1	Suporte Bateria - Silent	Soporte Bateria - Silent	Battery Bracket - Silent
2	8013.111.099.00.3	1	Capa Polo Positivo	Tapa Polo Positivo	Positive Pole Cover
3	6005.001.088.00.7	4	Coxim	Soporte Goma	Rubber Mounting



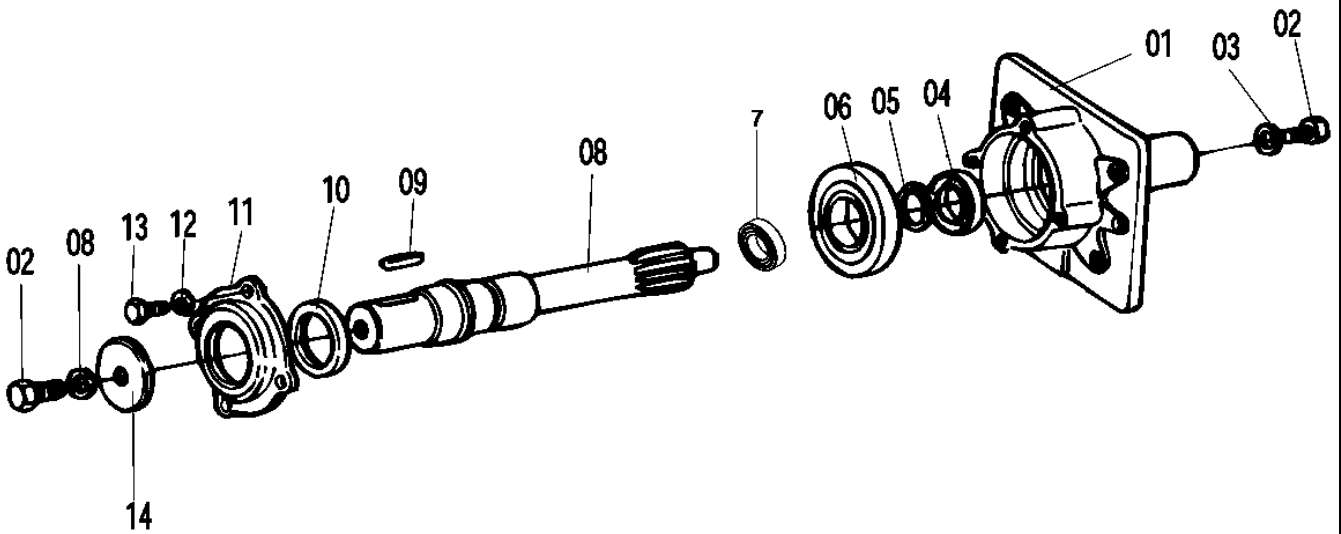
**PAINEL DE INSTRUMENTOS
TABLERO DE INSTRUMENTOS
DASHBOARD**

ITEM	CÓDIGO Nº DE PIEZAS CODE	QNT CT CTY	DENOMINAÇÃO / DENOMINACIÓN / DENOMINATION		
1	7041.010.032.00.8	1	Painel - Estacionário - Inclui Itens 2.1 ao 2.8	Panel - Estacionario - Incluye Ítems 2.1 al 2.8	Dashboard - Stationary - Includes Items 2.1 to 2.8
2.1	6007.011.164.00.0	2	Relé 20/40 Amperes	Rele 20/40 Amperes	20/40 Amperes Relay
2.2	7145.024.060.00.2	1	Interruptor Emergência	Interruptor Emergencia	Emergency Switch
2.3	7145.024.063.00.6	2	Contato NF	Contacto NF	NF Contact
2.4	7041.009.079.00.2	1	Controlador - Estacionário	Controlador - Estacionario	Controller - Stationary
2.5	7106.010.027.00.9	1	Lâmpada 2W 12 V	Lámpara 2W 12 V	2W Bulb 12 V
2.6	6007.011.070.00.9	1	Soquete	Zócalo	Socket
2.7	6007.011.073.00.3	1	Lente Bateria	Lente Batería	Battery Lens
2.8	7145.024.134.00.5	1	Mini Disjuntor - 4 A	Mini Conmutador - 4 A	Breaker Mini - 4 A



**ADESIVOS
ADHESIVOS
ADHESIVES**

ITEM	CÓDIGO Nº DE PIEZAS CODE	QNT CT CTY	DENOMINAÇÃO / DENOMINACIÓN / DENOMINATION		
1	7040.014.004.00.5	1	Adesivo Lintec	Adhesivo Lintec	Lintec Sticker
2	8002.112.504.00.4	1	Adesivo Filtro Ar - PT	Adhesivo Filtro Aire - PT	Air Filter Sticker - PT
3	7110.024.159.00.6	1	Adesivo Atenção PT	Adhesivo Atenção PT	PT Atenção Sticker
4.1	7144.014.011.00.0	1	Adesivo Lateral Esquerdo	Adhesivo Lateral Izquierdo	Left Side Sticker
4.2	7144.014.010.00.2	1	Adesivo Lateral Direito	Adhesivo Lateral Derecho	Right Side Sticker
5	7144.014.007.00.8	2	Adesivo Silent	Adhesivo Silent	Silent Sticker
6	7142.024.022.00.9	1	Adesivo Painel	Adhesivo Tablero	Panel Sticker



**TOMADA DE FORÇA
TOMA DE FUERZA
POWER TAKE OFF**

ITEM	CÓDIGO Nº DE PIEZAS CODE	QNT CT CTY	DENOMINAÇÃO / DENOMINACIÓN / DENOMINATION		
1	7141.005.009.00.1	1	Mancal	Cojinete	Bearing
2	4101.048.008.05.8	4	Parafuso M10X30	Tornillo M10X30	M10X30 Screw
3	4103.012.010.01.1	4	Arruela Pressão A10	Arandela Presión A10	A10 Pressure Washer
4	4002.011.032.00.2	1	Retentor 30X47X10	Retén 30X47X10	30X47X10 Seal
5	4008.010.032.00.0	1	Anel Elástico 35X1,5	Anillo Elástico 35X1,5	35X1.5 Snap Ring
6	4001.019.022.00.7	1	Rolamento 35X80X21	Rodamiento 35X80X21	35X80X21 Bearing
7	4001.018.050.02.5	1	Rolamento 17X40X12	Rodamiento 17X40X12	17X40X12 Bearing
8	7141.005.008.00.3	1	Eixo Entrada	Eje Entrada	Input Shaft
9	4005.010.037.00.5	1	Chaveta 10X8X50	Chaveta 10X8X50	10X8X50 Keyway
10	4002.012.080.00.0	1	Retentor 40X62X8	Retén 40X62X8	40X62X8 Seal
11	7107.007.012.00.4	1	Tampa	Tapa	Cover
12	4103.012.007.07.4	4	Arruela Pressão A6	Arandela Presión A6	A6 Pressure Washer
13	4101.047.068.05.3	4	Parafuso M6X20	Tornillo M6X20	M6X20 Screw
14	7106.003.028.00.6	1	Arruela 11X45X5	Arandela 11X45X5	11X45X5 Washer



**GERADOR
GENERADOR
GENERATOR**

ITEM	CÓDIGO Nº DE PIEZAS CODE	QNT CT CTY	DENOMINAÇÃO / DENOMINACIÓN / DENOMINATION		
1	S/R	1	Sem Reposição	Sin Reemplazo	No Replacement