



LINTEC

**CATÁLOGO DE PEÇAS
CATALOGO DE COMPONENTES
CATALOG OF PARTS**

MOTOBOMBAS / MOTOBOMBAS / WATER PUMPS

MODELOS / MODELOS / MODELS

G40 / G40 C2 / DG 50C - 2" / DG 80C - 3" / D100C - 4"

**DEPARTAMENTO DE PEÇAS E ASSISTÊNCIA TÉCNICA
DEPARTAMENTO DE REPUESTOS Y ASISTENCIA TÉCNICA
PARTS DEPARTMENT AND TECHNICAL ASSISTENCE**

CAXIAS DO SUL - RS - BRASIL

INTRODUÇÃO

CATÁLOGO DE PEÇAS MOTOBOMBA

Este catálogo de peças foi desenvolvido para facilitar a identificação e localização das peças de reposição. As ilustrações aqui contidas não devem servir como base para quaisquer resoluções de ordem técnica.

A correta interpretação e manuseio deste catálogo são formas para se obter um melhor atendimento dos pedidos de peças de reposição. Consulte primeiramente os índices. Na ilustração estão identificadas a peça e o número dos itens, e na relação encontramos o número do item por ordem sequencial, código, quantidade, denominação e sua aplicação por modelo.

Quaisquer alterações que ocorrerem na estrutura do produto são informadas através de nossos boletins técnicos.

DEPARTAMENTO DE PEÇAS E ASSISTÊNCIA TÉCNICA

1ª EDIÇÃO

Código: 2900.002.215.00.1

INTRODUCCION

CATÁLOGO DE COMPONENTES MOTOBOMBA

Este catálogo de componentes ha sido desarrollado para facilitar la identificación de los componentes de repuestos. Las ilustraciones que lo acompañan no deben ser tomadas de base para cualquier resolución técnica.

La correcta interpretación y manipulación de este catálogo brindan mejor atención a sus pedidos de repuestos. Consulte primero los índices. En la ilustración están identificados los componentes y el número, y en la relación está el número del componente en orden de secuencia, código, cantidad, denominación y su aplicación por modelo.

Cualquier modificación que ocurra en la estructura del producto será informada a través de nuestros boletines técnicos.

DEPARTAMENTO DE REPUESTOS Y ASISTÊNCIA TÉCNICA

1ª EDICIÓN

Código: 2900.002.215.00.1

INTRODUCTION

WATER PUMP CATALOG OF PARTS

This catalog of parts was developed to make it easier the identification and location of replacement parts. The pictures shown here must not be used as a fundament for any technical decision.

The correct interpretation and handling of this catalog are ways to get a better understanding of replacement parts orders. You should first check the contents. The part and items number are identified in the picture and in the list we can find the item number by sequence order, code, quantity, denomination and its use by model.

Any changes that may occur in the product structure are informed through our technical bulletins.

PARTS DEPARTMENT AND TECHNICAL ASSISTANCE

1st EDITION

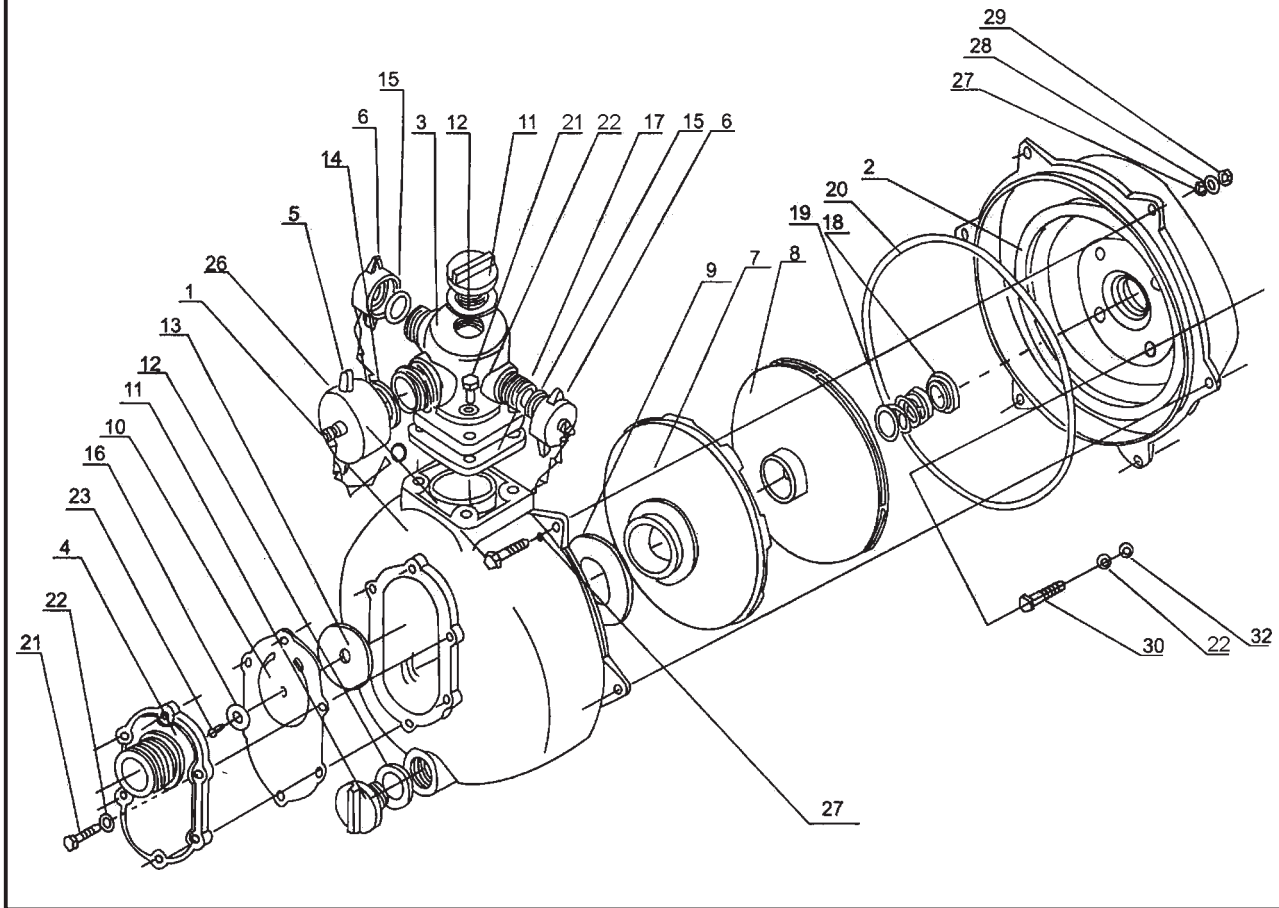
Code: 2900.002.215.00.1



ÍNDICE / ÍNDICE / CONTENTS

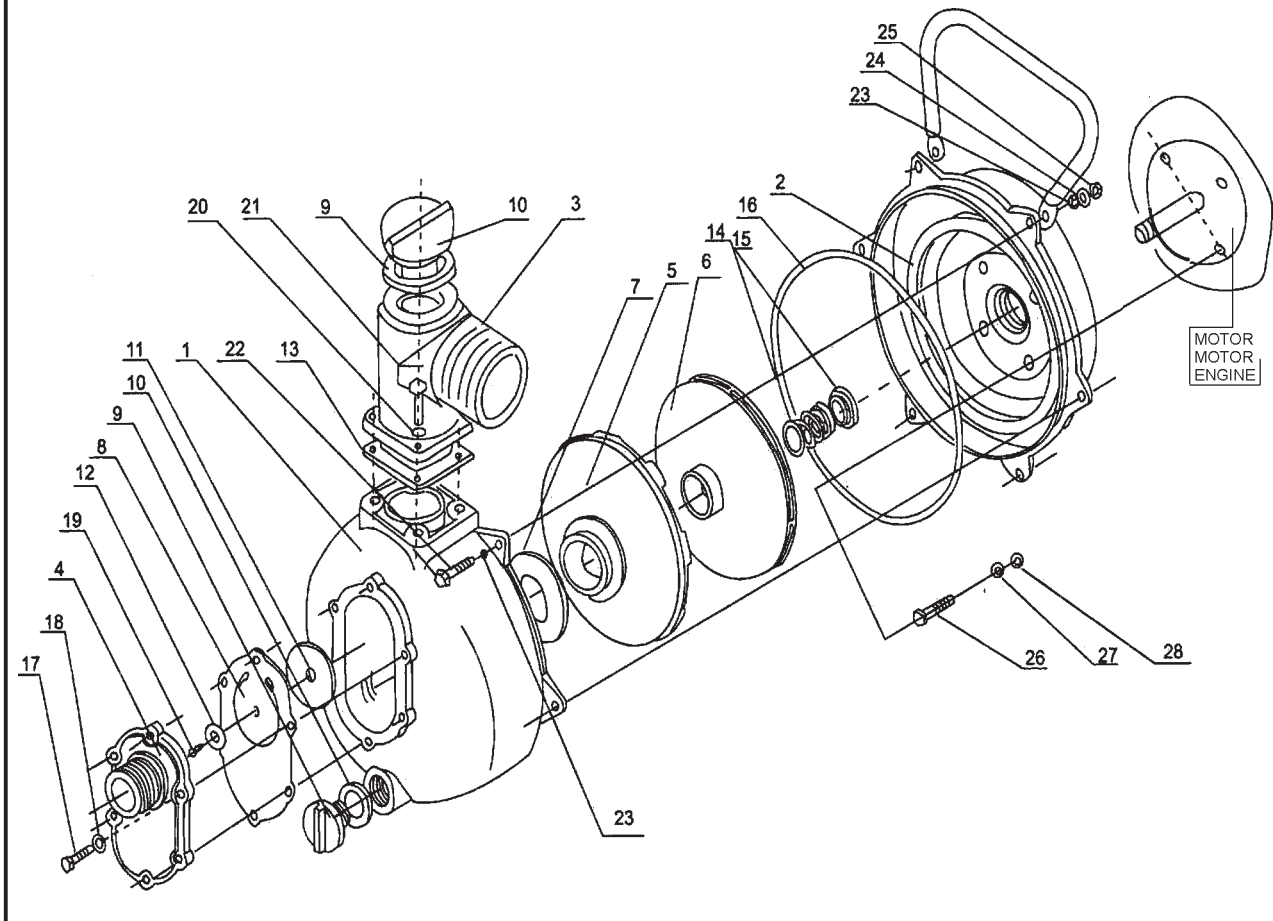
MOTOBOMBA / MOTOBOMBA / WATER PUMP

- 01 MOTOBOMBA LINTEC G40 (GASOLINA) / MOTOBOMBA LINTEC G40 (GASOLINA) / G40 LINTEC WATER PUMP (GASOLINE)
- 02 MOTOBOMBA LINTEC G40 C2 (GASOLINA) / MOTOBOMBA LINTEC G40 C2 (GASOLINA) / G40 C2 LINTEC WATER PUMP (GASOLINE)
- 03 MOTOBOMBA LINTEC DG 50C - 2" (GASOLINA - DIESEL) / MOTOBOMBA LINTEC DG 50C - 2" (GASOLINA - DIESEL) /
03 DG 50C - 2" LINTEC WATER PUMP (GASOLINE - DIESEL)
- 04 MOTOBOMBA LINTEC DG 80C - 3" (GASOLINA - DIESEL) / MOTOBOMBA LINTEC DG 80C - 3" (GASOLINA - DIESEL) /
04 DG 80C - 3" LINTEC WATER PUMP (GASOLINE - DIESEL)
- 05 MOTOBOMBA LINTEC D100C - 4" (DIESEL) / MOTOBOMBA LINTEC D100C - 4" (DIESEL) / D100C - 4" LINTEC WATER PUMP (DIESEL)
- 06 ADESIVOS / CALCOMANÍAS / ADHESIVES



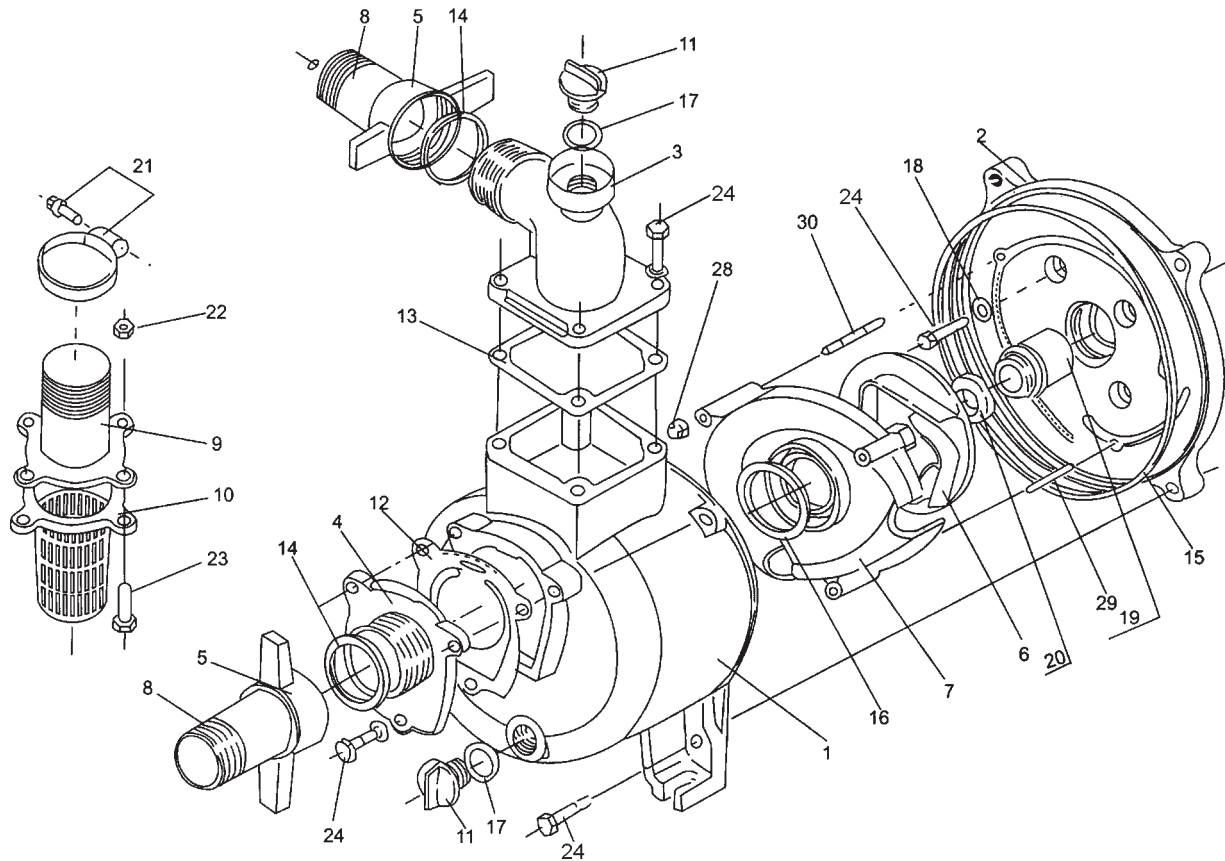
MOTOBOMBA LINTEC G40 (GASOLINA)
MOTOBOMBA LINTEC G40 (GASOLINA)
G40 LINTEC WATER PUMP (GASOLINE)

ITEM	CÓDIGO CÓDIGO CODE	QNT. CT. QTY.	DENOMINAÇÃO / DENOMINACIÓN / DENOMINATION		
1	7176.012.001.00.5	1	Corpo da Bomba	Cuerpo de la Bomba	Pump Body
2	7176.012.008.00.0	1	Tampa	Tapa	Cover
3	7176.012.027.00.0	1	Flange de Saída	Pletina de salida	Outlet Flange
4	7176.012.028.00.8	1	Válvula de Entrada	Válvula de entrada	Inlet Valve
5	7176.012.029.00.6	1	Capa 1,5"	Tapa 1,5"	1,5" Cap
6	7176.012.030.00.4	2	Capa 1,0"	Tapa 1,0"	1,0" Cap
7	7176.009.012.00.7	1	Difusor	Difusor	Diffuser
8	7176.009.014.00.3	1	Impulsor	Impulsor	Impeller
9	7176.012.011.00.4	1	Junta do Difusor	Junta difusor	Diffuser Joint
10	7176.012.012.00.2	1	Selo	Sellado	Seal
11	7176.012.013.00.0	2	Válvula de Dreno	Válvula de vaciado	Draining Valve
12	7176.012.014.00.8	2	O'ring	Anillo "0"	O'ring
13	7176.012.015.00.5	1	Válvula de Retorno	Válvula de retorno	Return Valve
14	7176.012.016.00.3	1	Anel de Vedação	Anillo de sellado	Sealing Ring
15	7176.012.017.00.1	2	Anel	Anillo	Ring
16	7176.012.018.00.9	1	Junta Válvula de Retorno	Junta válvula de retorno	Return Valve Joint
17	7176.012.019.00.7	1	Junta da Flange de Saída	Junta de pletina de salida	Outlet Valve Joint
18	7176.009.037.00.4	1	Selo Mecânico	Sellado mecánico	Mechanic Seal
19	7176.012.020.00.5	1	Selo Travado	Sellado trava	Locking Seal
20	7176.012.021.00.3	1	O'Ring	Anillo "0"	O'ring
21	7176.012.031.00.2	7	Parafuso M8x25	Tornillo M8x25	M8x25 Screw
22	7076.012.030.00.6	6	Arruela A8	Arandela A8	A8 Collar
23	7176.012.032.00.0	1	Parafuso M6x10	Tornillo M6x10	M6x10 Screw
26	7176.012.023.00.9	6	Parafuso M10x40	Tornillo M10x40	M10x40 Screw
27	7076.010.054.00.8	12	Arruela A10	Arandela A10	A10 Collar
28	4103.012.010.01.1	6	Arruela A10	Arandela A10	A10 Collar
29	7176.012.033.00.8	6	Porca M10	Tuerca M10	M10 Nut
30	7176.012.025.00.4	4	Parafuso M8x40	Tornillo M8x40	M8x40 Screw
32	7176.012.026.00.2	4	O" Ring	Anillo "0"	O'ring



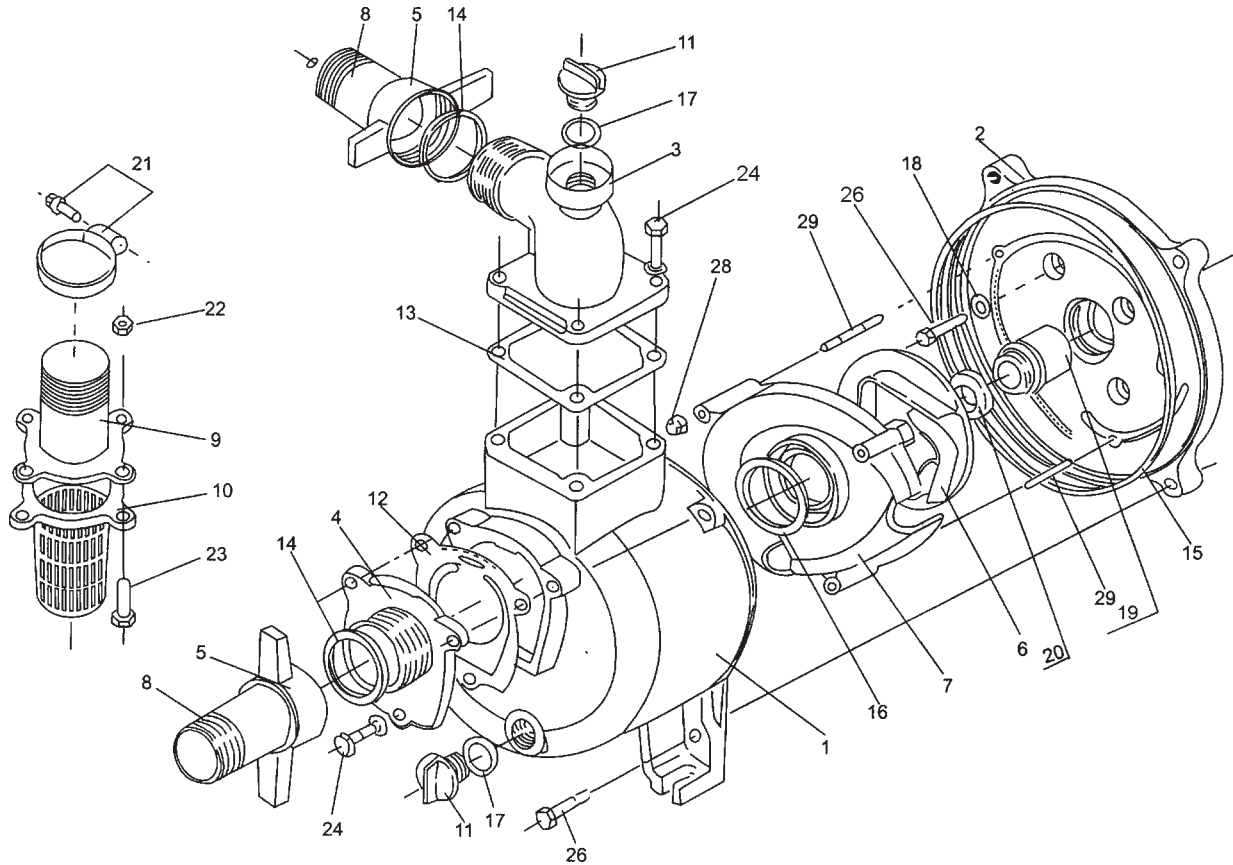
MOTOBOMBA LINTEC G40 C2 (GASOLINA)
MOTOBOMBA LINTEC G40 C2 (GASOLINA)
G40 C2 LINTEC WATER PUMP (GASOLINE)

ITEM	CÓDIGO CÓDIGO CODE	QNT. CT. QTY.	DENOMINAÇÃO / DENOMINACIÓN / DENOMINATION		
1	7176.012.001.00.5	1	Corpo da Bomba	Cuerpo de la bomba	Pump Body
2	7176.012.008.00.0	1	Tampa	Tapa	Cover
3	7176.012.009.00.8	1	Flange de Saída	Pletina de salida	Outlet Flange
4	7176.012.010.00.6	1	Válvula de Entrada	Válvula de entrada	Inlet Valve
5	7176.009.030.00.9	1	Propulsor	Propulsor	Propulsive
6	7176.009.029.00.1	2	Impulsor	Impulsor	Impeller
7	7176.012.011.00.4	1	Junta do Propulsor	Junta del Propulsor	Propulsive Joint
8	7176.012.012.00.2	1	Selo	Sellado	Seal
9	7176.012.013.00.0	1	Plug de Dreno	Tapón de vaciado	Draining Plug
10	7176.012.014.00.8	1	O'ring	Anillo "O"	O'ring
11	7176.012.077.00.5	2	Válvula de Retorno	Válvula de retorno	Return Valve
12	7176.012.018.00.9	2	Junta Válvula de Retorno	Junta válvula de retorno	Return Valve Joint
13	7176.012.019.00.7	1	Junta Flange de Descarga	Junta pletina de salida	Outlet Valve Joint
14	7176.004.037.00.4	1	Selo Mecânico	Sellado mecánico	Mechanic Seal
15	7176.012.020.00.5	2	Selo Travado	Sello trava	Locking Seal
16	7176.012.021.00.3	1	Anel O'ring	Anillo O	O'ring
17	7176.012.031.00.2	2	Parafuso Excentrico M8x25	Tornillo Excéntrico M8x25	M8x25 Eccentric Screw
18	7176.012.030.00.6	6	Arruela A8	Arandela A8	A8 Collar
19	7176.012.076.00.7	1	Parafuso M6x16	Tornillo M6x16	M6x16 Screw
20	7176.012.021.00.3	4	Arruela A8	Arandela A8	A8 Collar
21	7176.012.022.00.1	4	Parafuso M8x25	Tornillo M8x25	M8x25 Screw
22	7176.012.023.00.9	6	Parafuso M10x40	Tornillo M10x40	M10x40 Screw
23	7076.010.054.00.8	12	Arruela A10	Arandela A10	A10 Collar
24	4103.012.010.01.1	12	Arruela A10	Arandela A10	A10 Collar
25	7176.012.033.00.8	6	Porca M10	Tuerca M10	M10 Nut
26	7170.012.025.00.4	4	Parafuso M8x40	Tornillo M8x40	M8x40 Screw
27	7076.012.030.00.6	4	Arruela A8	Arandela A8	A8 Collar
28	7176.02.026.00.2	4	O'ring	Anillo "O"	O'ring



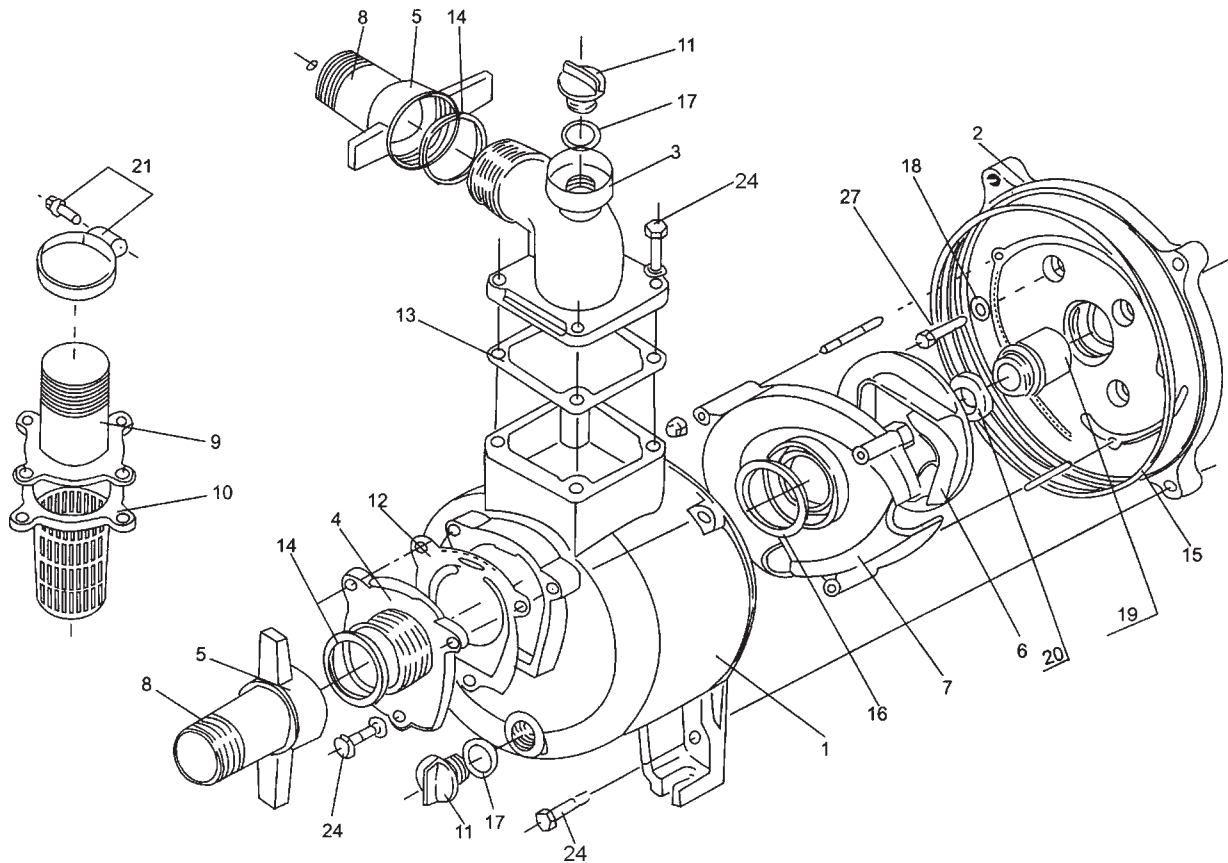
MOTOBOMBA LINTEC DG 50C - 2" (GASOLINA - DIESEL)
MOTOBOMBA LINTEC DG 50C - 2" (GASOLINA - GASÓLEO)
DG 50C - 2" LINTEC WATER PUMP (GASOLINE - DIESEL)

ITEM	CÓDIGO CÓDIGO CODE	QNT. CT. QTY.	DENOMINAÇÃO / DENOMINACIÓN / DENOMINATION		
1	7176.009.013.00.5	1	Corpo da Bomba	Cuerpo de la bomba	Pump Body
2	7176.012.059.00.3	1	Tampa	Tapa	Cover
3	7176.012.060.00.1	1	Flange de Saída	Pletina de salida	Outlet Flange
4	7176.008.031.00.7	1	Válvula de Entrada	Válvula de entrada	Inlet Valve
5	7176.012.005.00.6	2	Conector Roscado	Conector de rosca	Thread Connector
6	7176.009.016.00.8	1	Hélice	Hélice	Helix
7	7176.009.024.00.2	1	Tampa da Hélice	Tapa de la hélice	Helix Cover
8	7176.009.026.00.7	2	Tubulação	Tubería	Piping
9	7176.012.061.00.9	1	Conector do Filtro	Conector del filtro	Filter Connector
10	7176.012.062.00.7	1	Filtro	Filtro	Filter
11	7176.012.053.00.6	2	Bujão	Tapón	Plug
12	7176.012.063.00.5	1	Junta de Vedação (Sucção)	Junta de sellado (Succión)	Sealing Joint (Suction)
13	7176.012.064.00.3	1	Junta de Vedação (Saída)	Junta de sellado (Salida)	Sealing Joint (Outlet)
14	7176.012.065.00.0	2	Anel de Vedação	Anillo de sellado	Sealing Ring
15	7176.009.022.00.6	1	Anel O' ring	Anillo O	O'ring
16	7176.012.066.00.8	1	Anel O' ring	Anillo O	O'ring
17	7176.012.052.00.8	2	O' ring do Bujão	Anillo O del Tapón	Plug O'ring
18	7176.012.042.00.9	4	Arruela	Arandela	Collar
19	7176.012.054.00.4	1	Cj. Selo Mecânico (itens 19 e 20)		
20	-----				
21	7176.012.068.00.4	3	Grampo	Abrazadera	Clamp
22	4102.011.005.05.5	4	Porca M6	Tuerca M6	M6 Nut
23	7176.012.056.00.9	4	Parafuso M6x20	Tornillo M6x20	M6x20 Screw
24	7176.012.047.00.8	15	Parafuso M8x25	Tornillo M8x25	M8x25 Screw
28	7176.012.057.00.7	3	Porca M6	Tuerca M6	M6 Nut
29	7176.012.069.00.2	2	Pino Guia AM 6x38	Perno guía AM 6x38	AM 6x38 Guide Pivot
30	7176.012.070.00.0	1	Pino Guia AM 6x50	Perno guía AM 6x50	AM 6x50 Guide Pivot
	7176.012.073.00.4	1	CONJUNTO BOMBA D'AGUA COMPLETA		



MOTOBOMBA LINTEC DG 80C - 3" (GASOLINA - DIESEL)
MOTOBOMBA LINTEC DG 80C - 3" (GASOLINA - GASÓLEO)
DG 80C - 3" LINTEC WATER PUMP (GASOLINE - DIESEL)

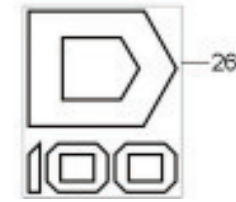
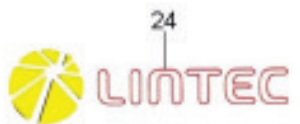
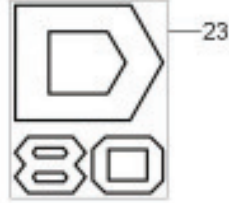
ITEM	CÓDIGO CÓDIGO CODE	QNT. CT. QTY.	DENOMINAÇÃO / DENOMINACIÓN / DENOMINATION		
1	7176.009.015.00.0	1	Corpo da Bomba	Cuerpo de la Bomba	Pump Body
2	7176.012.003.0.1	1	Tampa	Tapa	Cover
3	7176.012.050.00.2	1	Flange de Saída	Pletina de salida	Outlet Flange
4	7176.009.032.00.5	1	Válvula de Entrada	Válvula de entrada	Inlet Valve
5	7176.012.006.00.4	2	Conector Roscado	Conector de rosca	Thread Connector
6	7176.009.005.00.1	1	Hélice	Hélice	Helix
7	7176.009.006.00.9	1	Tampa da Hélice	Tapa de la hélice	Helix Cover
8	7176.009.027.00.5	2	Tubulação	Tubería	Piping
9	7176.012.048.00.6	1	Conector do Filtro	Conector del filtro	Filter Connector
10	7176.012.049.00.4	1	Filtro	Filtro	Filter
11	7176.012.053.00.6	2	Bujão	Tapón	Plug
12	7176.009.020.00.0	1	Junta de Vedação (Sucção)	Junta de sellado (Succión)	Sealing Joint (Suction)
13	7176.012.051.00.0	1	Junta de Vedação (Saída)	Junta de sellado (Salida)	Sealing Joint (Outlet)
14	7176.009.007.00.7	2	Anel de Vedação	Anillo de sellado	Sealing Ring
15	7176.009.009.00.3	1	Anel O' ring	Anillo O	O'ring
16	7176.009.010.00.1	1	Anel O' ring	Anillo O	O'ring
17	7176.012.052.00.8	2	O' ring do Bujão	Anillo O del tTapón	Plug O'ring
18	7176.012.042.00.9	4	Arruela	Arandela	Collar
19	7176.012.054.00.4	1	Cj. Selo Mecânico (itens 19 e 20)		
20	-----				
21	7176.012.055.00.1	3	Grampo	Abrazadera	Clamp
22	4102.011.005.05.5	4	Porca M6	Tuerca M6	M6 Nut
23	7176.012.056.00.9	4	Parafuso M6x20	Tornillo M6x20	M6x20 Screw
24	7176.012.046.00.0	4	Parafuso M10x30	Tornillo M10x30	M10x30 Screw
26	7176.012.047.00.8	4	Parafuso M8x25	Tornillo M8x25	M8x25 Screw
28	7176.012.057.00.7	3	Porca M6	Tuerca M6	M6 Nut
29	7176.012.058.00.6	3	Prisioneiro AM6x50	Prisionero AM6x50	AM6x50 Captive
	7176.012.074.00.2	1	CONJUNTO BOMBA D'AGUA COMPLETA		



MOTOBOMBA LINTEC D100C - 4" (DIESEL)
MOTOBOMBA LINTEC D100C - 4" (GASÓLEO)
D100C - 4" LINTEC WATER PUMP (DIESEL)

ITEM	CÓDIGO CÓDIGO CODE	QNT. CT. QTY.	DENOMINAÇÃO / DENOMINACIÓN / DENOMINATION		
1	7176.009.017.00.6	1	Corpo da Bomba	Cuerpo de la bomba	Pump Body
2	7176.012.004.00.9	1	Tampa	Tapa	Cover
3	7176.012.034.00.6	1	Flange de Saída	Pletina de salida	Outlet Flange
4	7176.009.033.00.3	1	Válvula de Entrada	Válvula de entrada	Inlet Valve
5	7176.012.007.00.2	2	Porca Conectora	Tuerca conectora	Connector Nut
6	7176.009.018.00.4	1	Propulsor	Propulsor	Propulsive
7	7176.009.025.00.9	1	Volante	Volante	Wheel
8	7176.009.028.00.3	2	Tubo Conector	Tubo conector	Connector Pipe
9	7176.012.035.00.3	1	Conector do Filtro	Conector del filtro	Filter Connector
10	7176.012.036.00.1	1	Filtro	Filtro	Filter
11	7176.012.037.00.9	2	Bujão	Tapón	Plug
12	7176.009.021.00.8	1	Junta de Vedação (Sucção)	Junta de sellado (Succión)	Sealing Joint (Suction)
13	7176.012.038.00.7	1	Junta de Vedação (Saída)	Junta de sellado (Salida)	Sealing Joint (Outlet)
14	7176.012.039.00.5	2	Anel de Vedação	Anillo de sellado	Sealing Ring
15	7176.009.023.00.4	1	Anel O' ring	Anillo O	O'ring
16	7176.012.040.00.3	1	Anel O' ring	Anillo O	O'ring
17	7176.012.041.00.1	2	O' ring do Bujão	Anillo O del tapón	O'ring
18	7176.012.042.00.9	4	Arruela	Arandela	Collar
19	7176.012.043.00.7	1	Cj. Selo Mecânico (itens 19 e 20)		
20	-----				
21	7176.012.045.00.2	3	Grampo	Abrazadera	Clamp
24	7176.012.046.00.0	11	Parafuso M10x30	Tornillo M10x30	M10x30 Screw
27	7176.012.047.00.8	4	Parafuso M8x25	Tornillo M8x25	M8x25 Screw
	7176.012.075.00.9	1	CONJUNTO BOMBA D'AGUA COMPLETA		

ADESIVOS
CALCOMANÍAS
ADHESIVES



ADESIVOS CALCOMANÍAS ADHESIVES												
ITEM	CÓDIGO CÓDIGO CODE	QNT. CT. QTY.	DENOMINAÇÃO / DENOMINACIÓN / DENOMINATION			G40	G40 C2	G50	G80	D50	D80	D100
1	7076.014.044.00.5	1	Adesivo G200	Calcomanía G200	G200 Adhesive	X	X					
2	7076.014.002.00.3	1	Adesivo Especificação	Calcomanía Especificación	G200 Engine Especification	X	X					
			Motor G200	Motor G200	Adhesive							
3	7076.014.014.00.8	1	Adesivo Lintec Pequeno	Calcomanía Lintec Pequeña	Black Small Lintec Adhesive	X	X	X	X			
			Preto	Negra								
4	7076.014.052.00.8	1	Adesivo G40-2	Calcomanía G40-2	G40-2 Adhesive		X					
5	7076.014.032.00.0	1	Adesivo Aviso	Calcomanía Aviso	Warning Adhesive	X	X	X	X			
6	7076.014.029.00.6	1	Adesivo Aviso	Calcomanía Aviso	Warning Adhesive	X	X	X	X			
7	7076.014.040.00.3	1	Adesivo Filtro Limpo	Calcomanía Filtro Limpio	Wipe Filter Adhesive	X	X	X	X			
8	7076.014.001.00.5	1	Adesivo Especificação	Calcomanía Especificación	G160 Engine Especification			X	X			
			Motor G160	Motor G160	Adhesive							
9	7076.014.043.00.7	1	Adesivo G160	Calcomanía G160	G160 Adhesive			X	X			
10	7076.014.053.00.6	1	Adesivo G50	Calcomanía G50	G50 Adhesive			X				
11	7076.014.041.00.1	1	Adesivo Lintec Pequeno	Calcomanía Lintec Pequeña	White Small Lintec Adhesive					X	X	
			Branco	Blanca								
12	7076.014.048.00.6	1	Adesivo D5	Calcomanía D5	D5 Adhesive				X			
13	7076.014.016.00.3	1	Adesivo D50	Calcomanía D50	D50 Adhesive				X			
14	7076.014.019.00.7	1	Adesivo Especificação	Calcomanía Especificación	D5 Engine Especification					X	X	
			Motor D5	Motor D5	Adhesive							
15	7076.014.011.00.4	1	Adesivo Abastecimento	Calcomanía Abastecimiento	Oil Fueled Adhesive					X	X	
			Óleo	Aceite								
16	7076.014.035.00.3	1	Adesivo Procedimento	Calcomanía Procedimiento	Adhesive Proceeding Sangria					X	X	
			Sangria	Purga								
17	7076.014.034.00.6	1	Adesivo Cuidado	Calcomanía Cuidado	Care Adhesive					X	X	
18	7076.014.033.00.8	1	Adesivo Partida	Calcomanía Arranque	Starter Adhesive					X	X	
19	7076.014.037.00.5	1	Adesivo Cuidado	Calcomanía Cuidado	Care Adhesive					X	X	
20	7076.014.051.00.0	1	Adesivo G40	Calcomanía G40	G40 Adhesive	X						
21	7076.014.054.00.4	1	Adesivo G80	Calcomanía G80	G80 Adhesive			X				
22	7076.014.049.00.4	1	Adesivo D7	Calcomanía D7	D7 Adhesive					X		
23	7076.014.017.00.1	1	Adesivo D80	Calcomanía D80	D80 Adhesive					X		
24	7076.014.013.00.0	1	Adesivo Lintec Grande	Calcomanía Lintec Grande	White Big Lintec Adhesive						X	
			Branco	Blanca								
25	7076.014.050.00.2	1	Adesivo D10	Calcomanía D10	D10 Adhesive						X	
26	7076.014.018.00.9	1	Adesivo D100	Calcomanía D100	D100 Adhesive						X	