

MOTOR M95W



AGRALE



CATÁLOGO DE PEÇAS

CATALOGO DE PIEZAS



CATÁLOGO DE PEÇAS
CATALOGO DE PIEZAS

MOTOR

M95W (ESTACIONÁRIO)

M95WS (VEICULAR)

M95W RADIADOR

DEPARTAMENTO DE PEÇAS E ASSISTÊNCIA TÉCNICA
DEPARTAMENTO DE PIEZAS Y ASISTENCIA TECNICA

CAXIAS DO SUL - RS - BRASIL

INTRODUÇÃO

CATÁLOGO DE PEÇAS MOTOR AGRALE

Este catálogo de peças foi desenvolvido para facilitar a identificação e localização das peças de reposição. As ilustrações aqui contidas não devem servir como base para quaisquer resoluções de ordem técnica.

A correta interpretação e manuseio deste catálogo são formas para se obter um melhor atendimento dos pedidos de peças de reposição. Consulte primeiramente os índices. Na ilustração estão identificadas a peça e o número dos itens, e na relação encontramos o número do item por ordem sequencial, código, quantidade, denominação e sua aplicação por modelo.

Quaisquer alterações que ocorrerem na estrutura do produto são informadas através de nossos boletins técnicos.

DEPARTAMENTO DE PEÇAS E ASSISTÊNCIA TÉCNICA

2ª EDIÇÃO

Código: 2900.002.176.00.5

INTRODUCCION

CATÁLOGO DE PIEZAS MOTOR AGRALE

Este catálogo de piezas fue desarrollado para facilitar la identificación de las piezas de reposición. Las ilustraciones que acompañan el mismo no deben servir de base para cualquier resolución de orden técnica.

La correcta interpretación y manoseo de este catálogo son formas para obtener un mejor atendimento de los pedidos de las piezas de reposición. Consulte primero los índices. En la ilustración están identificadas las piezas y el número de los itens, y en la relación encontramos el número del item por orden de secuencia, código, cantidad, denominación y su aplicación por modelo.

Cualquier alteración que ocurra en la estructura del producto son informadas a través de nuestros boletines técnicos.

DEPARTAMENTO DE PIEZAS Y ASSISTÊNCIA TÉCNICA

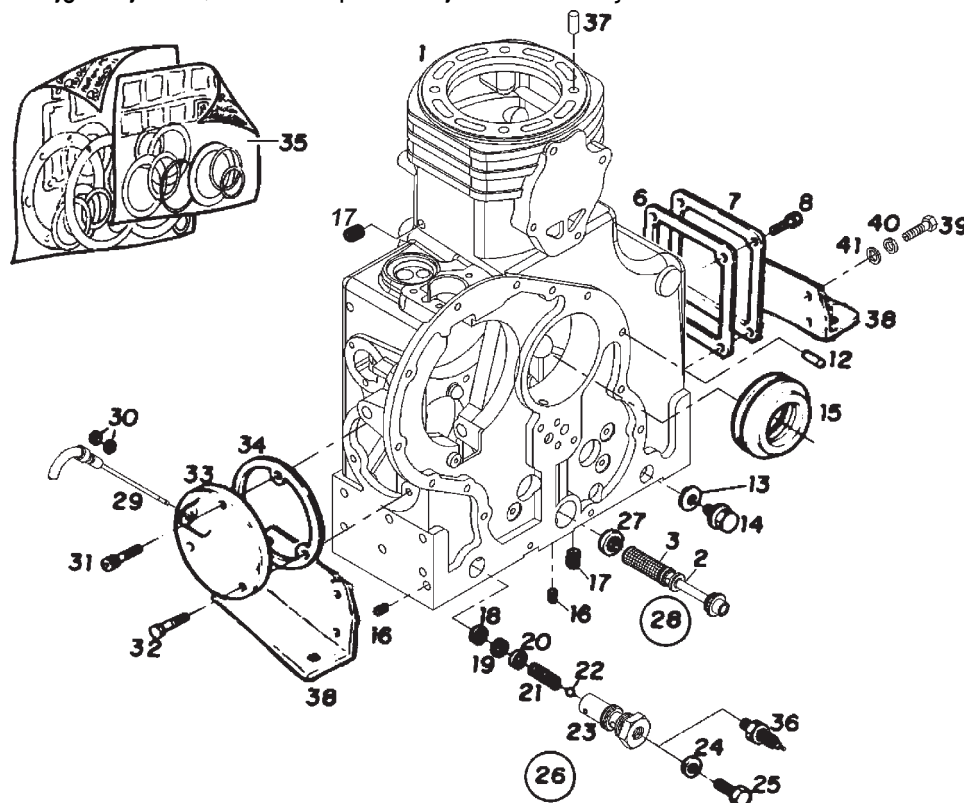
2ª EDICIÓN

Código: 2900.002.176.00.5

INDICE

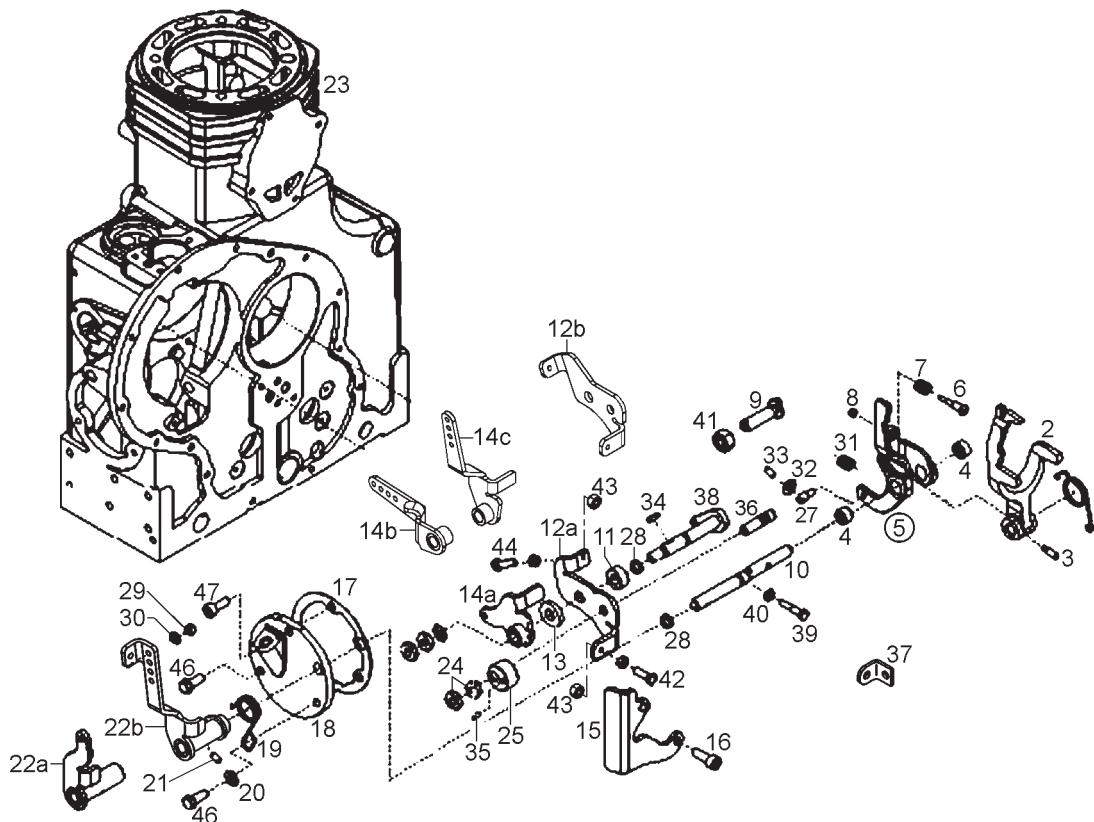
- 01 SIST. MOTOR - CARCAÇA DO MOTOR - TAMPAS, VÁLVULAS DE SOBREPRESSÃO, FILTRO DO CÁRTER / SIST. MOTOR -
- 01 CARCAZA DEL MOTOR - TAPAS, VALVULAS DE SOBREPRESION, FILTRO DEL CARTER
- 02 SISTEMA DO MOTOR - BAP AUTOMÁTICO / SISTEMA DEL MOTOR - BAP AUTOMÁTICO
- 03 SISTEMA DO MOTOR - CILINDRO, PISTÃO, ANÉIS E BIELA / SISTEMA DEL MOTOR - CILINDRO, PISTON, AROS Y BIELA
- 04 SISTEMA DO MOTOR - ÁRVORE DE MANIVELAS E VOLANTE / SISTEMA DEL MOTOR - CIGUEÑAL Y VOLANTE
- 05 SISTEMA DO MOTOR - CONJUNTO DO CABEÇOTE DO CILINDRO / SISTEMA DEL MOTOR - CONJ. DE LA CULATA DEL CILINDRO
- 06 SISTEMA DO MOTOR - CARCAÇA DOS BALANCINS / SISTEMA DEL MOTOR - CARCAZA DE LOS BALANCINES
- 07 SISTEMA DO MOTOR - CONJUNTO TAMPA DE COMANDO, BOMBA DE ÓLEO E MANIVELA / SISTEMA DEL MOTOR -
- 07 CONJUNTO TAPA DE COMANDO, BOMBA DE ACEITE Y MANIVELA
- 08 SISTEMA DO MOTOR - EIXO DO COMANDO DE VÁLVULAS E CONJUNTO VARETAS DAS VÁLVULAS / SISTEMA DEL MOTOR -
- 08 EJE DEL COMANDO DE VALVULAS Y CONJUNTO DE LAS VARILLAS
- 09 SISTEMA DO MOTOR - CONJUNTO DA BOMBA INJETORA / SISTEMA DEL MOTOR - CONJUNTO DE LA BOMBA INYECTORA
- 10 SISTEMA DO MOTOR - CONJ. PORTA INJETOR E TUBULAÇÕES / SISTEMA DEL MOTOR - CONJ. PORTA INYECTORA Y TUBERIA
- 11 CONJUNTO TANQUE DE COMBUSTÍVEL / CONJUNTO TANQUE DE COMBUSTIBLE
- 12 SISTEMA DO MOTOR - FILTRO DE AR / SISTEMA DEL MOTOR - FILTRO DE AIRE
- 13 SISTEMA DE ESCAPAMENTO / SISTEMA DE ESCAPAMIENTO
- 14 KIT EIXO BALANCEADOR - KIT FLANGE DE ACOPLAMENTO / KIT EJE BALANCEADOR - KIT PLETINA DE ACOPLAMIENTO
- 15 KIT RADIADOR - KIT BOMBA D'ÁGUA / KIT RADIADOR - KIT BOMBA DE AGUA
- 16 KIT PARTIDA ELÉTRICA - KIT CARENAGEM / KIT ARRANQUE ELECTRICO - KIT CARENA
- 17 SISTEMA ELÉTRICO - MOTOR DE PARTIDA / SISTEMA ELECTRICO - MOTOR DE ARRANQUE
- 18 ADESIVOS / ADHESIVOS
- 19 CONJUNTO LUVA ELÁSTICA, POLIAS, EIXO, CHAVETA E SUPORTE ESPECIAL / CONJUNTO LUVA ELÁSTICA, POLEAS, EJE,
- 19 CHAVETA Y SUPORTE ESPECIAL
- 20 SISTEMA DA EMBREAGEM MONODISCO A SECO / SISTEMA DE LA MBREAGUEM MONODISCO A SECO
- 21 SISTEMA DO MOTOR - PAINEL / SISTEMA DEL MOTOR - TABLERO
- 22 SISTEMA DO MOTOR - ÁRVORE DE MANIVELA / SISTEMA DEL MOTOR - CIGUEÑAL
- 23 CENTRAL ELÉTRICA / CENTRAL ELÉCTRICA
- 24 ALTERNADOR 55A / ALTERNADOR 55A

ATENÇÃO: No jg. de juntas, não acompanha a junta do cabeçote



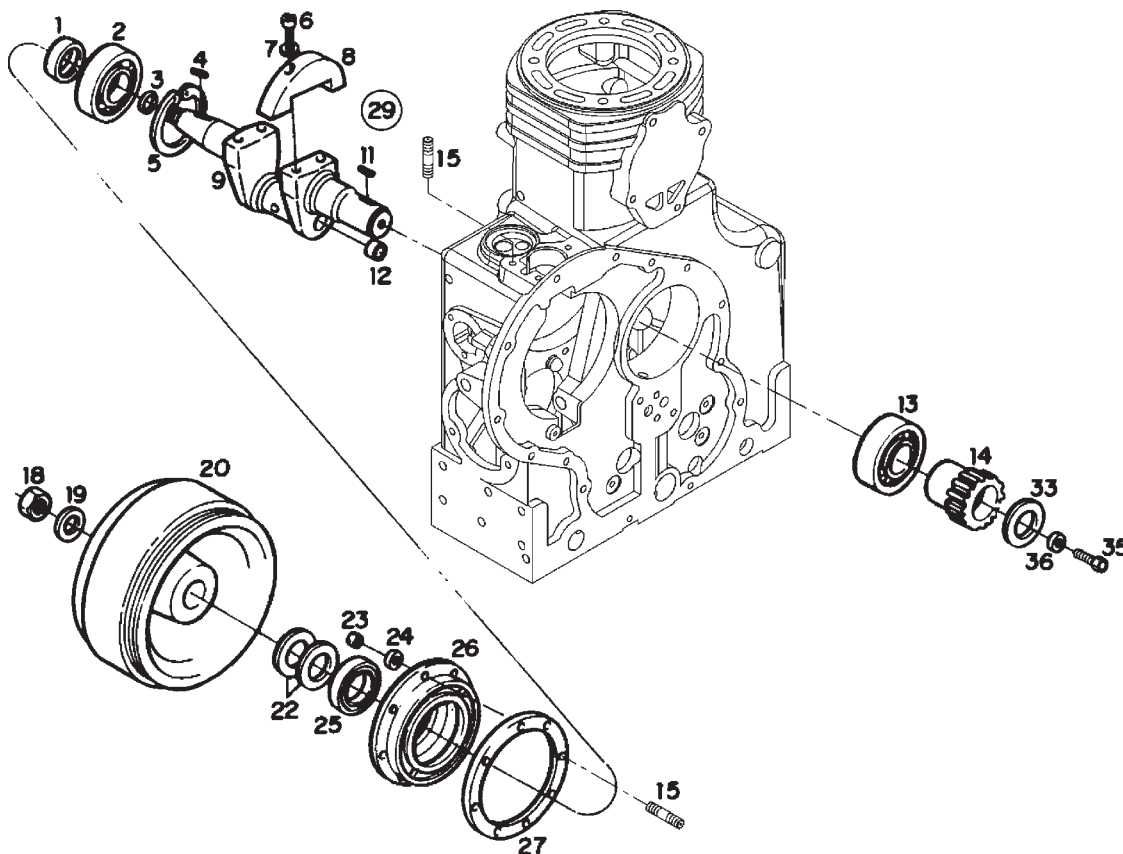
SIST. MOTOR - CARCAÇA DO MOTOR - TAMPAS, VÁLVULAS DE SOBREPRESSÃO, FILTRO DO CÁRTER
SIST. MOTOR - CARCAZA DEL MOTOR - TAPAS, VALVULAS DE SOBREPRESION, FILTRO DEL CARTER

ITEM	CÓDIGO Nº DE PIEZAS CODE	QNT. CT. QTY.	DENOMINAÇÃO / DENOMINACIÓN	M95W	M95WS	M95W RAD.
1	7009.001.030.00.0	1	Carcaça motor M95W	X		X
1	7009.001.031.00.8	1	Carcaça motor M95W		X	
2	7009.007.004.00.9	1	Niple de sucção	X	X	X
3	7009.007.003.00.1	1	Conjunto filtro de óleo	X	X	X
6	7006.001.019.00.9	1	Junta de vedação	X	X	X
7	7006.001.020.00.7	1	Tampa grande - bloco do motor	X	X	X
8	4101.037.080.01.9	4	Parafuso	X	X	X
12	4004.016.016.00.6	2	Pino entalhado	X	X	X
13	4014.010.034.00.4	1	Anel de vedação	X	X	X
14	7006.001.014.00.0	1	Conjunto bujão magnético	X	X	X
15	7006.001.006.00.6	1	Anel distribuidor do óleo	X	X	X
16	7006.001.003.00.3	2	Bujão 1/8"	X	X	X
17	7006.001.022.00.3	1	Bujão 1/4"	X	X	X
18	4014.010.037.00.7	1	Anel de vedação A 22x27x1,5	X	X	X
19	4008.011.006.00.3	1	Anel elástico	X	X	X
20	7006.007.018.00.5	1	Arruela válvula sobrepessão	X	X	X
21	7006.007.019.00.3	1	Mola	X	X	X
22	4007.010.013.00.2	1	Esfera	X	X	X
23	7009.007.012.00.2	1	Carcaça válvula sobrepessão	X	X	X
24	4014.010.014.00.6	1	Anel de vedação	X	X	X
25	4101.052.063.05.6	1	Parafuso sextavado	X	X	X
26	7009.007.011.00.4	1	Conjunto válvula de sobrepessão do óleo (inclui itens 19, 20, 21, 22, 23, 24 e 25)	X	X	X
27	4014.010.046.00.8	1	Anel de vedação	X	X	X
28	7009.007.002.00.3	1	Conjunto filtro de óleo completo (inclui itens 2 e 3)	X	X	X
29	7009.001.012.00.8	1	Conjunto vareta nível de óleo	X		X
29	7009.001.011.00.0	1	Conjunto vareta nível de óleo		X	
30	7003.001.020.00.4	2	Anel de vedação	X	X	X
31	4101.037.082.05.6	1	Parafuso Allen	X	X	X



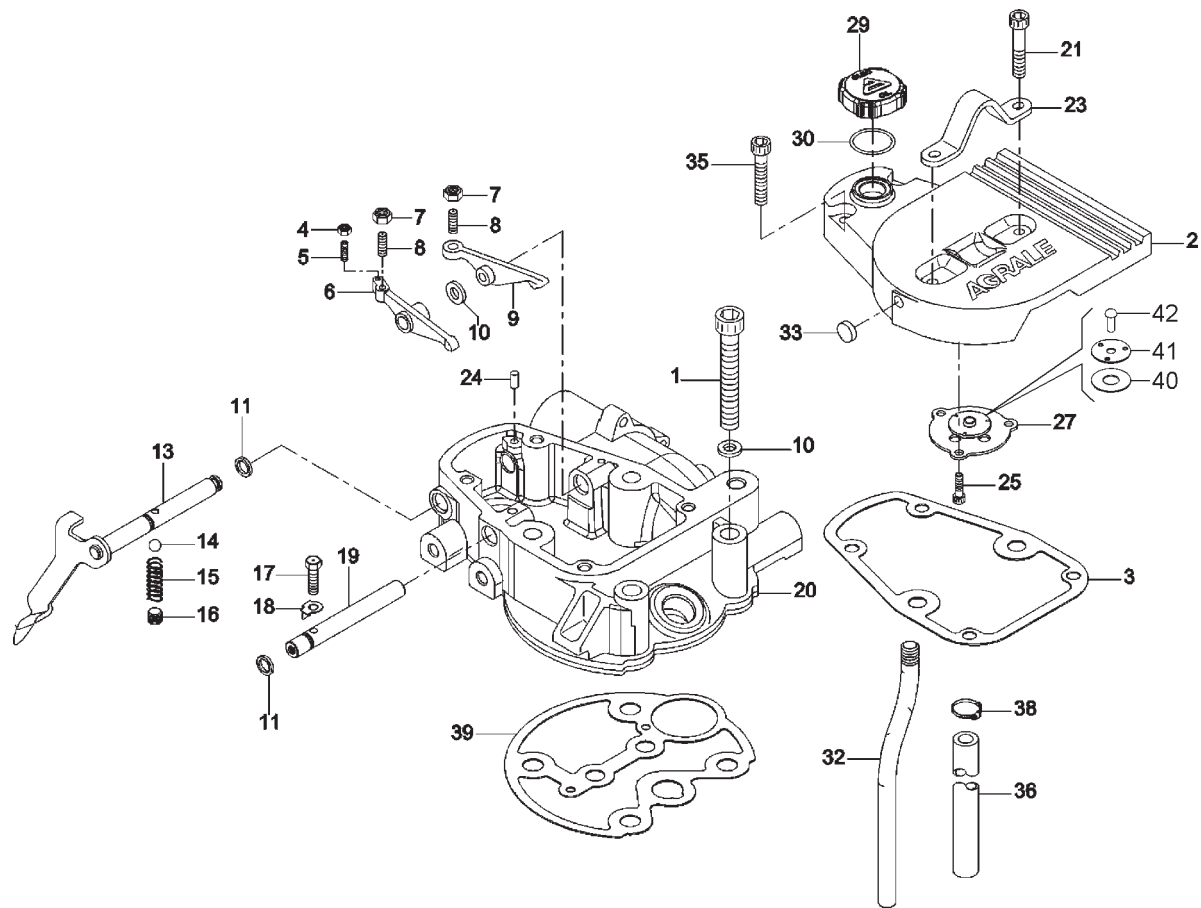
SISTEMA DO MOTOR - BAP AUTOMÁTICO
SISTEMA DEL MOTOR - BAP AUTOMÁTICO

ITEM	CÓDIGO Nº DE PIEZAS CODE	QNT. CT. QTY.	DENOMINAÇÃO / DENOMINACIÓN		M95W	M95WS	M95W RAD.
1	7009.003.003.00.5	1	Mola de Partida	Resorte de Partida	X	X	X
2	7009.003.007.00.6	1	Alavanca do Regulador	Palanca del Regulador	X	X	X
3	7009.003.013.00.4	1	Parafuso Limitador	Tornillo Limitador	X	X	X
4	4001.047.059.00.5	2	Bucha de Agulhas 12x16x10 - Item Sem Reposição	Buje de Agujas 12x16x10 - Item Sin Reposición	X	X	X
5	7009.003.008.00.4	1	Conj. Arrastador da Alavanca (Inclui Itens 4, 6, 7, 8 e 27)	Conj. Arrastador de la Palanca (Inclui Itenes 4, 6, 7, 8 y 27)		X	X
5	7009.003.008.01.2	1	Conj. Arrastador da Alavanca (Inclui Itens 4, 6, 7, 8 e 27)	Conj. Arrastador de la Palanca (Inclui Itenes 4, 6, 7, 8 y 27)	X		
6	-	1	Pino Guia - Item Sem Reposição	Perno Guia - Item Sin Reposición	X	X	X
7	-	1	Mola de Assimilação - Item Sem Reposição	Resorte de Assimilación - Item Sin Reposición	X	X	X
8	4102.022.024.05.3	1	Porca Freno	Tuerca Freno	X	X	X
9	7009.003.020.00.9	1	Regulador de Consumo	Regulador de Consumo	X	X	X
10	7009.003.022.00.5	1	Eixo Stop	Eje Stop	X	X	X
11	7009.003.018.00.3	1	Anel Intermediário	Anillo Intermediário	X	X	X
12a	7009.003.028.00.2	1	Suporte Batente Estacionário	Soporte Batiente Estacionario		X	X
12b	7009.003.019.00.1	1	Suporte Batente Estacionário	Soporte Batiente Estacionario	X		
13	7006.003.005.00.6	1	Arruela de Encosto	Arandela de Apoyo	X	X	X
14a	7009.003.023.00.3	1	Conj. Alavanca do Acelerador Estacionário	Conj. Palanca del Acelerador Estacionario		X	
14b	7009.003.010.00.0	1	Conj. Alavanca do Acelerador Estacionário Antigo	Conj. Palanca del Acelerador Estacionario Antigo	X		X
14c	7009.003.030.00.8	1	Conj. Alavanca do Acelerador Estacionário	Conj. Palanca del Acelerador Estacionario	X		X
15	7009.003.029.00.0	1	Protetor do Eixo Stop Veicular	Protector del Eje Stop Vehicular	X	X	X
16	4101.037.084.03.7	1	Parafuso Sextavado Interno M8x25	Tornillo Hex. Interno M8x25	X	X	X
17	7106.011.007.00.0	1	Junta da Tampa	Empaque de la Tapa	X	X	X
18	7106.011.008.00.8	1	Tampa Pequena do Bloco	Tapa Pequena del Bloc	X	X	X
19	7009.003.002.00.7	1	Mola Stop	Resorte Stop	X	X	X
20	4103.011.013.01.6	1	Arruela Lisa A8,4	Arandela Lisa A8,4	X	X	X
21	4101.040.006.00.1	1	Parafuso Sem Cabeça M6x10	Tornillo Sin Cabeza M6x10	X	X	X
22a	7009.003.026.00.6	1	Conj. Alavanca Stop Estacionário	Conj. Palanca Stop Estacionario		X	
22b	7009.003.014.00.2	1	Conj. Alavanca Stop Estacionário	Conj. Palanca Stop Estacionario	X		X



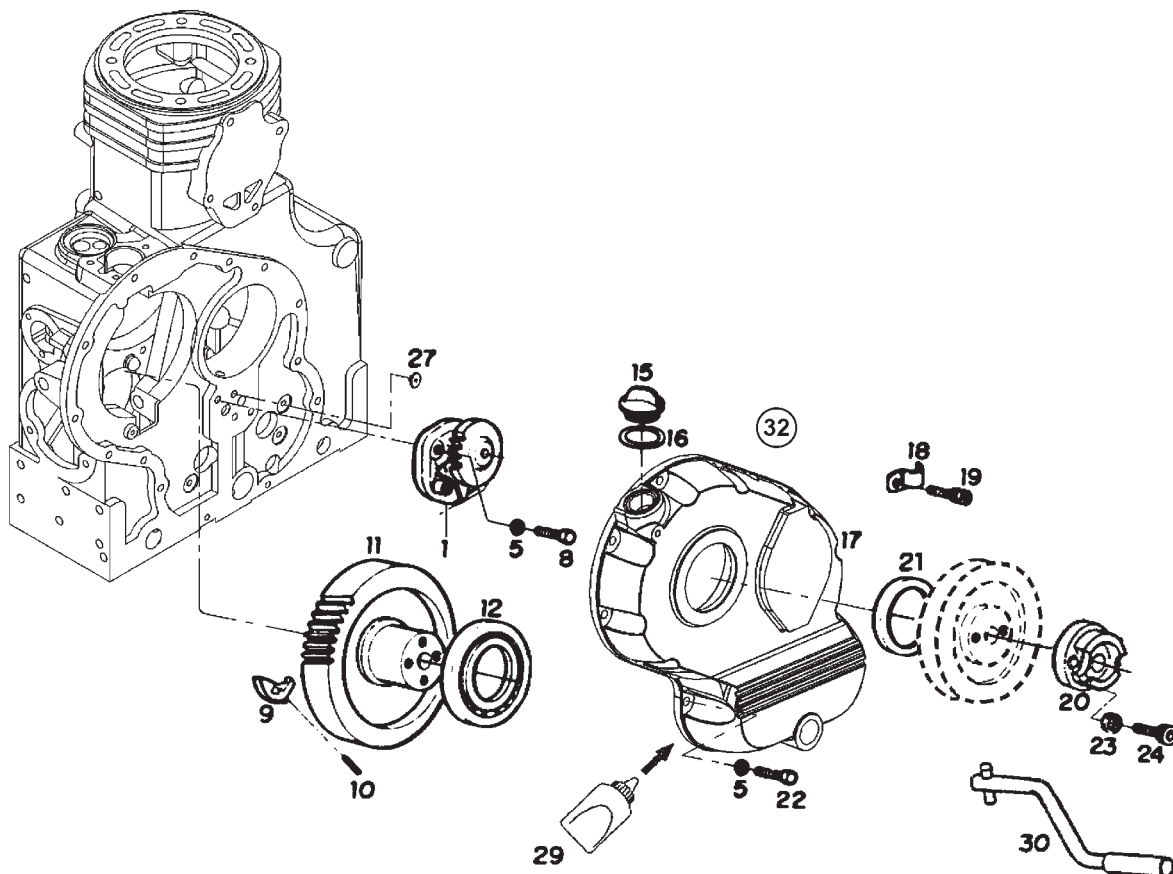
SISTEMA DO MOTOR - ÁRVORE DE MANIVELAS E VOLANTE
SISTEMA DEL MOTOR - CIGUEÑAL Y VOLANTE

ITEM	CÓDIGO Nº DE PIEZAS CODE	QNT. CT. QTY.	DENOMINAÇÃO / DENOMINACIÓN	M95W	M95WS	M95W RAD.
1	7006.002.011.00.5	1	Anel espaçador	X	X	X
2	4001.038.012.00.5	1	Rolamento NUP 309V NC3 45x100x25	X	X	X
3	7006.002.005.00.7	1	Anel de vedação	X	X	X
4	4005.010.022.00.7	1	Chaveta A8 x 7 x 32	X	X	X
5	4008.011.058.00.4	1	Anel elástico	X	X	X
6	4101.038.001.02.2	4	Parafuso sextavado interno M10x45	X	X	X
7	4103.012.010.01.1	4	Arruela de pressão	X	X	X
8	7006.002.017.00.2	2	Contrapeso - árvore de manivela	X	X	X
9	4101.037.068.05.5	1	Parafuso sextavado M6x16	X	X	X
11	4005.010.035.00.9	1	Chaveta	X	X	X
12	4012.010.015.00.7	1	Tampa de vedação D=25	X	X	X
13	4001.038.011.00.7	1	Rolamento NJ 309V NC3 45x100x25	X	X	X
14	7009.002.004.00.4	1	Engrenagem árvore de manivelas	X	X	X
15	4101.035.008.02.0	11	Parafuso prisioneiro M8x18		X	
18	4102.011.032.01.8	1	Porca sextavada M30x1,5	X	X	X
19	7006.009.002.00.7	1	Arruela freno	X	X	X
20	7009.009.045.00.0	1	Volante leve		X	
20	7009.009.003.00.9	1	Volante	X		X
22	7006.009.001.00.9	2	Mola prato	X	X	X
23	4102.011.007.06.9	8	Porca sextavada M8	X	X	X
24	4103.012.009.01.3	8	Arruela de pressão A8	X	X	X
25	7010.002.020.00.8	1	Retentor 55 x 70 x 8	X	X	X
26	7006.002.009.00.9	1	Conj. flange do mancal (inclui item 25)	X	X	X
27	7006.002.012.00.3	1	Junta de vedação - flange mancal	X	X	X
29	7009.002.014.00.3	1	Conj. árvore de manivela (inclui itens 6 a 9 e 12)		X	
29	7010.002.022.00.4	1	Conj. árvore de manivela (inclui itens 6 a 9 e 12)	X		X
33	7006.002.007.00.3	1	Arruela árvore manivela	X		
35	4101.048.024.05.5	1	Parafuso sextavado M12 x 30	X	X	X
36	4103.012.011.01.9	1	Arruela pressão A12	X	X	X



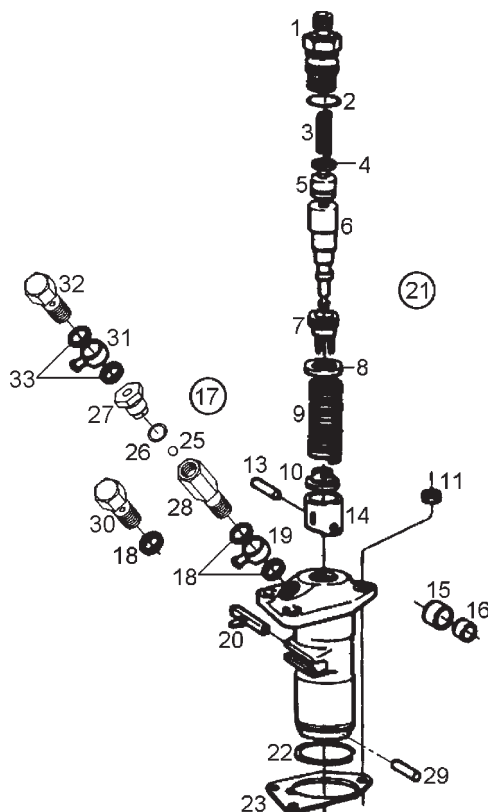
SISTEMA DO MOTOR - CARÇAÇA DOS BALANCINS
SISTEMA DEL MOTOR - CARCAZA DE LOS BALANCINES

ITEM	CÓDIGO Nº DE PIEZAS CODE	QNT. CT. QTY.	DENOMINAÇÃO / DENOMINACIÓN	M95W	M95WS	M95W RAD.
1	4101.038.042.03.4	4	Parafuso sextavado interno M12x160	X	X	X
2	8002.115.589.00.2	1	Tampa das válvulas	X	X	X
3	7009.006.011.00.5	1	Junta tampa das válvulas	X	X	X
4	4102.011.005.05.5	1	Porca sextavada	X	X	X
5	7006.006.022.00.8	1	Parafuso regulagem - balancim escape	X	X	X
6	7006.006.018.00.6	1	Balancim - válvula de escape	X	X	X
7	7006.006.023.00.6	2	Porca sextavada	X	X	X
8	7006.006.022.00.8	2	Parafuso regulagem - balancim admissão	X	X	X
9	7006.006.017.00.8	2	Balancim - válvula admissão	X	X	X
10	7006.006.019.00.4	5	Anel intermediário 4mm	X	X	X
11	7006.006.020.00.2	2	Anel de vedação	X	X	X
13	7009.006.019.00.8	1	Conj. alavanca de descompressão veicular	X		X
14	4007.010.006.00.6	1	Esfera D = 6	X	X	X
15	7006.006.028.00.5	1	Mola da alavanca de descompressão	X		X
16	7006.006.029.00.3	1	Bujão M10 x 1	X	X	X
17	4101.047.065.05.9	1	Parafuso sextavado M6X12	X	X	X
18	4103.017.009.00.0	1	Arruela travamento	X	X	X
19	7009.006.026.00.3	1	Eixo dos balancins	X	X	X
20	7009.006.008.00.1	1	Carçaça dos balancins	X	X	X
21	4101.037.101.05.4	2	Parafuso sextavado interno M8x55	X	X	X
23	7009.006.017.00.2	1	Suporte transporte do motor	X	X	X
24	7009.006.018.00.0	1	Pino trava	X		X
25	4101.047.056.05.8	3	Parafuso sextavado M5x10	X	X	X
27	7009.006.015.00.6	1	Conjunto respiro	X	X	X
29	7009.006.022.00.2	1	Tampa abastecimento de óleo	X	X	X
30	7009.006.023.00.0	1	Anel "O"	X	X	X
32	7009.006.016.00.4	1	Tube "S" respiro	X	X	X
33	7007.001.097.00.3	1	Tampa de vedação	X	X	X
35	4101.037.089.05.1	2	Parafuso sextavado interno M8x40	X	X	X



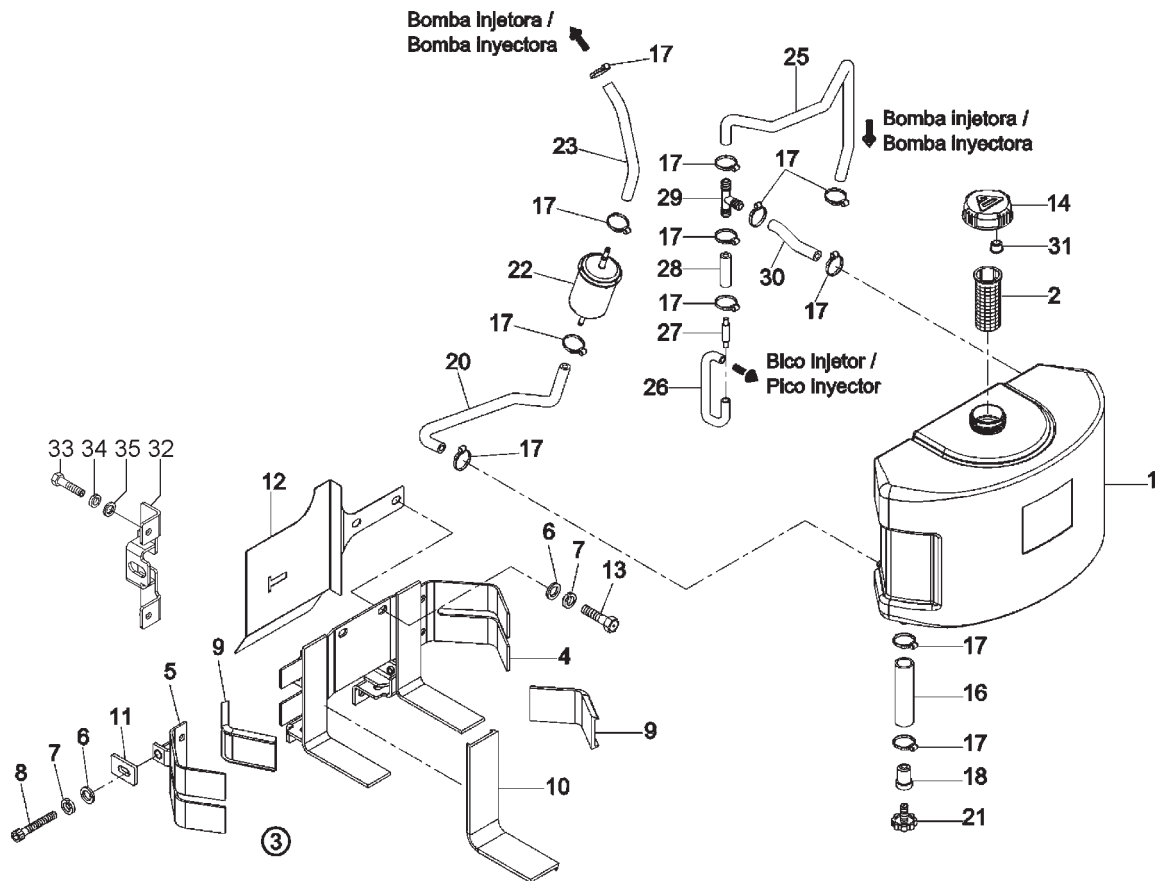
SISTEMA DO MOTOR - CONJUNTO TAMPA DE COMANDO, BOMBA DE ÓLEO E MANIVELA
SISTEMA DEL MOTOR - CONJUNTO TAPA DE COMANDO, BOMBA DE ACEITE Y MANIVELA

ITEM	CÓDIGO Nº DE PIEZAS CODE	QNT. CT. QTY.	DENOMINAÇÃO / DENOMINACIÓN		M95W	M95WS	M95W RAD.
1	7009.007.009.00.8	1	Conjunto bomba de óleo	Conjunto bomba de aceite	X	X	X
5	4103.012.009.01.3	1	Arruela de pressão A8	Arandela de presión A8	X	X	X
8	4101.045.033.05.9	1	Parafuso sextavado M8x35	Tornillo hexagonal M8x35	X	X	X
9	7009.005.022.00.3	2	Contrapeso do regulador	Contrapeso del regulador	X	X	X
10	7006.005.010.00.4	2	Pino contrapeso	Perno de contrapeso	X	X	X
11	7009.005.021.00.5	1	Engrenagem de comando de válvulas	Engrenaje de comando de válvulas	X	X	X
12	4001.018.007.00.9	1	Rolamento 6012 60x95x18	Rodamiento 6012 60x95x18	X	X	X
15	7003.001.008.00.9	1	Bujão óleo	Tapón de aceite	X	X	X
16	7003.001.019.00.6	1	Anel-O	Anillo-O	X	X	X
17	7009.005.015.00.7	1	Tampa de comando	Tapa de comando		X	
17	7009.005.004.00.1	1	Tampa de comando	Tapa de comando	X		X
18	7006.006.041.00.8	1	Abraçadeira - fixação tubo respiro	Abrazadera - fijación del tubo de respiradero	X		X
19	4101.037.084.05.2	1	Parafuso sextavado M8x25	Tornillo hexagonal M8x25	X		X
20	7010.010.002.00.6	1	Luva de engate	Manguito de enganche	X		X
21	4002.010.080.00.2	1	Retentor	Retén	X	X	X
22	4101.037.082.05.6	9	Parafuso sextavado interno M8x20	Tornillo hexagonal interno M8x20	X	X	X
23	4103.012.010.01.1	2	Arruela de pressão	Arandela de presión	X		X
24	4101.037.097.01.3	2	Parafuso sextavado M10x25	Tornillo hexagonal M10x25	X		X
27	7009.001.003.00.7	1	Pino guia bomba de óleo	Perno guia bomba de aceite	X	X	X
29	2031.000.033.00.4	1	Cola Loctite	Adhesivo Loctite	X	X	X
30	7009.010.002.00.8	1	Conjunto manivela de arranque	Conjunto cigüeñal de arranque	X		X
32	7009.005.003.00.3	1	Conjunto tampa de comando (inclui itens 15, 16, 17 e 21)	Conjunto tapa de comando (inclui itenes 15, 16, 17 y 21)	X		X
32	7009.005.014.00.0	1	Conjunto tampa de comando (inclui itens 15, 16, 17 e 21)	Conjunto tapa de comando (inclui itenes 15, 16, 17 y 21)		X	



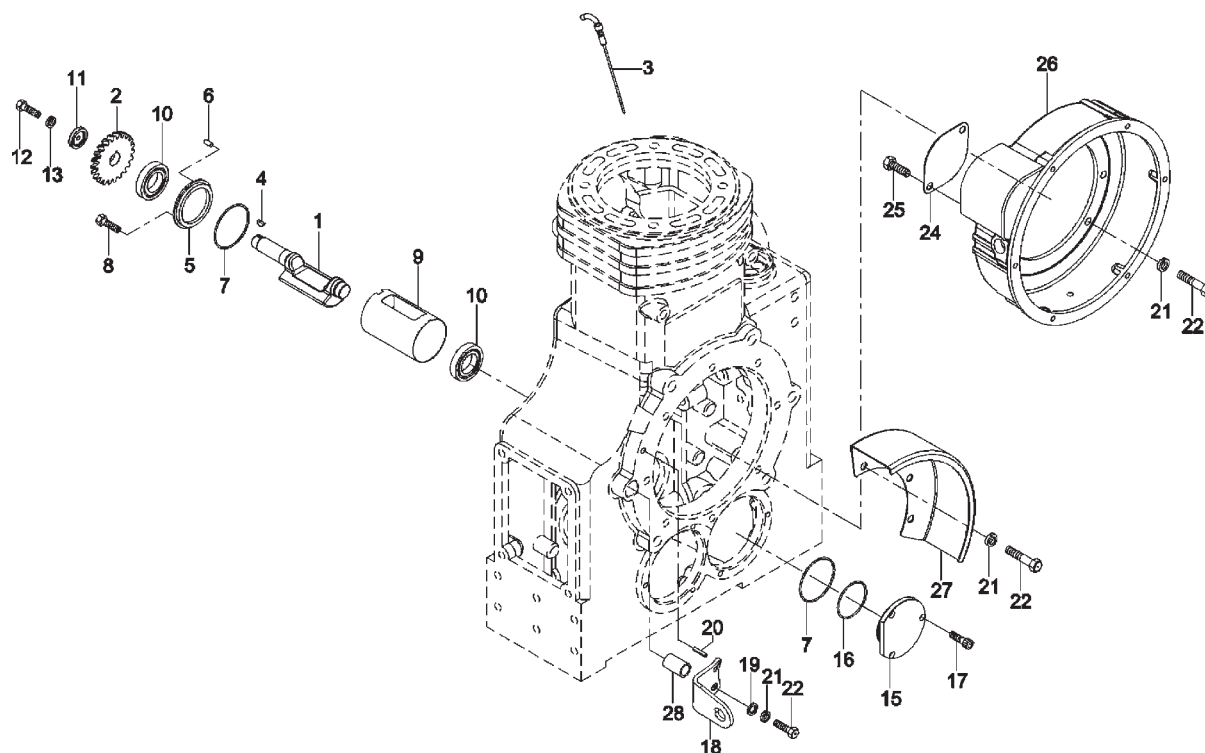
SISTEMA DO MOTOR - CONJUNTO DA BOMBA INJETORA
SISTEMA DEL MOTOR - CONJUNTO DE LA BOMBA INYECTORA

ITEM	CÓDIGO Nº DE PIEZAS CODE	QNT. CT. QTY.	DENOMINAÇÃO / DENOMINACIÓN	M95W	M95WS	M95W RAD.
1	7010.008.005.00.3	1	Porta-válvula	X	X	X
2	7003.008.024.00.9	1	Anel de vedação	X	X	X
3	7006.008.040.00.8	1	Mola válvula	X	X	X
4	7003.008.023.00.1	1	Anel de vedação	X	X	X
5	7010.008.006.00.1	1	Válvula pressão	X	X	X
6	7010.008.007.00.9	1	Elemento - bomba injetora	X	X	X
7	7006.008.020.00.0	1	Manga de regulação	X	X	X
8	7003.008.017.00.3	1	Prato superior da mola	X	X	X
9	7006.008.017.00.6	1	Mola helicoidal	X	X	X
10	7006.008.016.00.8	1	Prato inferior da mola	X	X	X
11	4102.011.007.06.9	3	Porca sextavada M8	X	X	X
13	7006.008.011.00.9	1	Pino bomba injetora	X	X	X
14	7006.008.010.00.1	1	Kit tubos e roletes completo	X	X	X
15	7006.008.012.00.7	1	Rolete bomba injetora	X	X	X
16	7006.008.013.00.5	1	Bucha guia bomba injetora	X	X	X
17	7006.011.125.00.2	1	Conj. válvula - sangria automática (inclui itens 25 ao 28 e 31 ao 33)			
			25 ao 28 e 31 ao 33)	X		X
18	4014.010.017.00.9	3	Anel de vedação A12 x 16 x 1,5	X	X	X
19	8002.106.581.00.0	1	Terminal da tubulação	X	X	X
20	7006.008.025.00.9	1	Cremalheira - bomba injetora	X	X	X
21	7010.008.004.00.6	1	Conjunto bomba injetora - completa			
			(Inclui Itens 1 a 10, 13 a 16, 20, 22 e 29)	X	X	X
22	7006.008.015.00.0	1	Anel de segurança	X	X	X
23	7006.008.003.00.6	1	Junta - 0,1 mm	X	X	X
23	7006.008.003.02.2	1	Junta - 0,2 mm	X	X	X
23	7006.008.003.04.8	1	Junta - 0,3 mm	X	X	X
23	7006.008.003.06.3	1	Junta - 0,5 mm	X	X	X
25	4007.010.006.00.6	1	Esfera ø6 5401	X		X
26	4014.010.020.00.3	1	Anel vedação A14x18x1,5	X		X



**CONJUNTO TANQUE DE COMBUSTÍVEL
CONJUNTO TANQUE DE COMBUSTIBLE**

ITEM	CÓDIGO Nº DE PIEZAS CODE	QNT. CT. QTY.	DENOMINAÇÃO / DENOMINACIÓN		M95W	M95WS	M95W RAD.
					X	X	X
1	7006.011.140.00.1	1	Tanque de combustível	Tanque de combustible	X		X
2	7006.011.029.00.6	1	Filtro tanque de combustível	Filtro tanque de combustible	X		X
3	7009.011.002.00.7	1	Cj. suporte tanque de combustível (inclui itens 4 a 10)	Cj. soporte tanque de combustible (incluye itenes 4 al 10)			
					X		X
4	7009.011.003.00.5	1	Conjunto suporte fixo	Conjunto soporte fijo	X		X
5	7006.011.089.00.0	1	Conjunto suporte móvel	Conjunto soporte móvil	X		X
6	4103.011.015.01.1	5	Arruela lisa A10,5	Arandela lisa A10,5	X		X
7	4103.012.010.01.1	5	Arruela de pressão A10	Arandela de presión A10	X		X
8	4101.038.015.05.5	1	Parafuso sextavado interno M10x80	Tornillo hexagonal	X		X
9	7010.011.012.00.4	4	Perfil protetor	Perfil protector	X		X
10	7010.011.015.00.7	2	Perfil protetor	Perfil protector	X		X
11	7009.011.010.00.0	1	Presilha do defletor	Hebilla del deflector	X		X
12	7009.011.016.00.7	1	Defletor	Deflector	X		X
13	4101.048.006.05.2	4	Parafuso sextavado M10x25	Tornillo hexagonal M10x25	X		X
14	7006.011.132.00.8	1	Conj. tampa tanque de combustível (inclui item 31)	Conj. tapa tanque de combustible (incluye item 31)	X		X
16	1020.120.019.00.2	1	Mangueira de combustível	Manguera de combustible	X		X
17	7006.011.041.00.1	12	Abraçadeira 1/2"x5/8"	Abrazadera 1/2"x5/8"	X		X
18	7009.011.006.00.8	1	Adaptador espiga rosca	Adaptador espiga rosca	X		X
20	7006.011.139.00.3	1	Tubulação de combustível	Tubería del combustible	X		X
21	7009.011.007.00.6	1	Parafuso de dreno	Tornillo de drenó	X		X
22	7006.011.037.00.9	1	Conjunto filtro de combustível	Conjunto filtro de combustible	X		X
23	7003.011.028.00.5	1	Tubulação de combustível	Tubería del combustible	X		X
25	7007.011.022.00.9	1	Tubulação de combustível - bomba / tanque	Tubería del combustible - bomba / tanque	X		X
26	7008.011.011.00.8	1	Mangueira de combustível - bico / tanque	Manguera del combustible - pico / tanque	X		X
27	7006.006.043.00.4	1	Adaptador	Adaptador	X		X
28	7006.011.034.00.6	1	Tubulação de combustível	Tubería del combustible	X		X
29	7006.011.042.00.9	1	Terminal "T"	Terminal "T"	X		X
30	7007.011.010.00.4	1	Tubulação de combustível	Tubería del combustible	X		X
31	7006.011.131.00.0	1	Filtro tampa do tanque	Filtro tapa del tanque	X		X

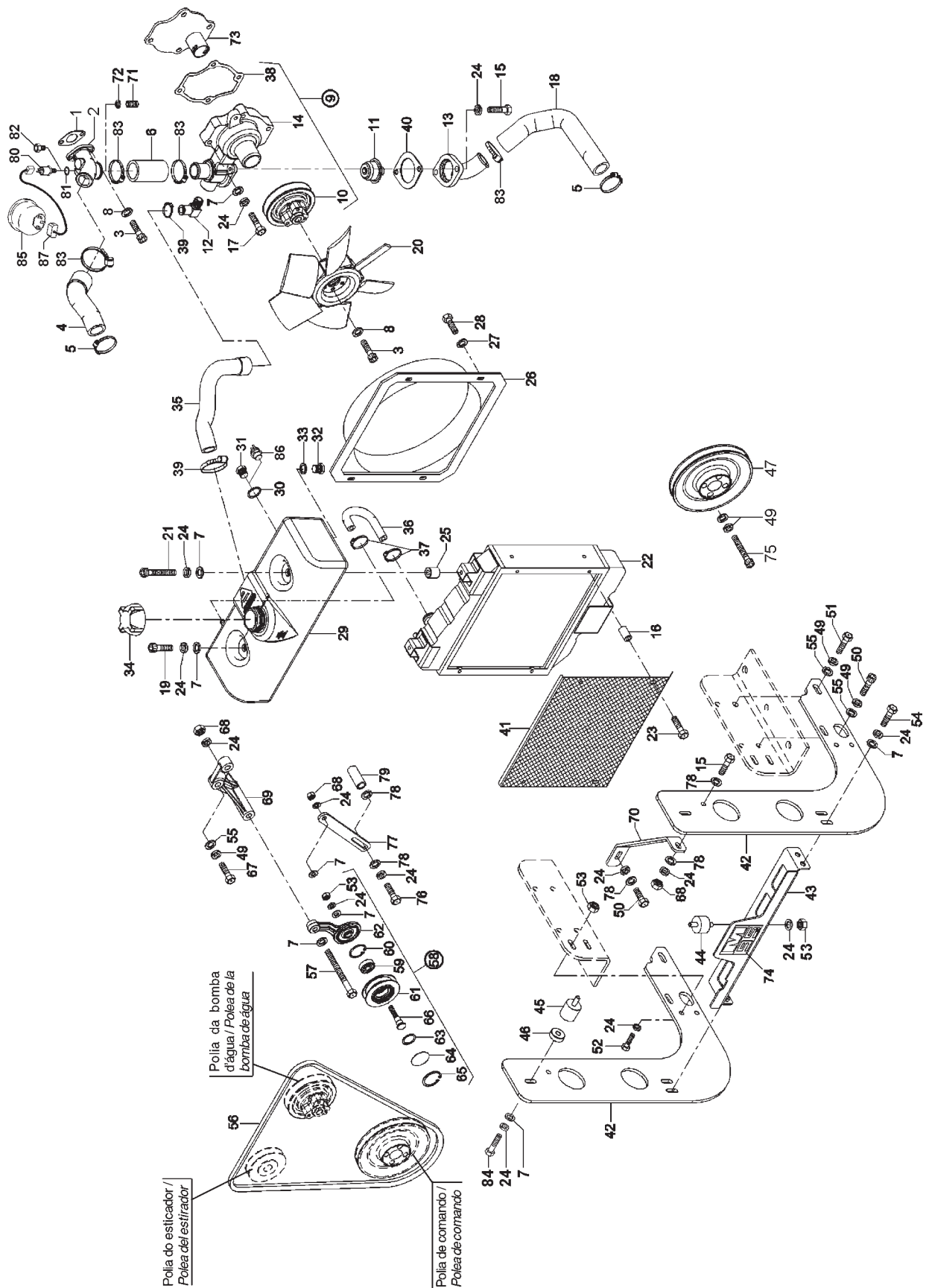


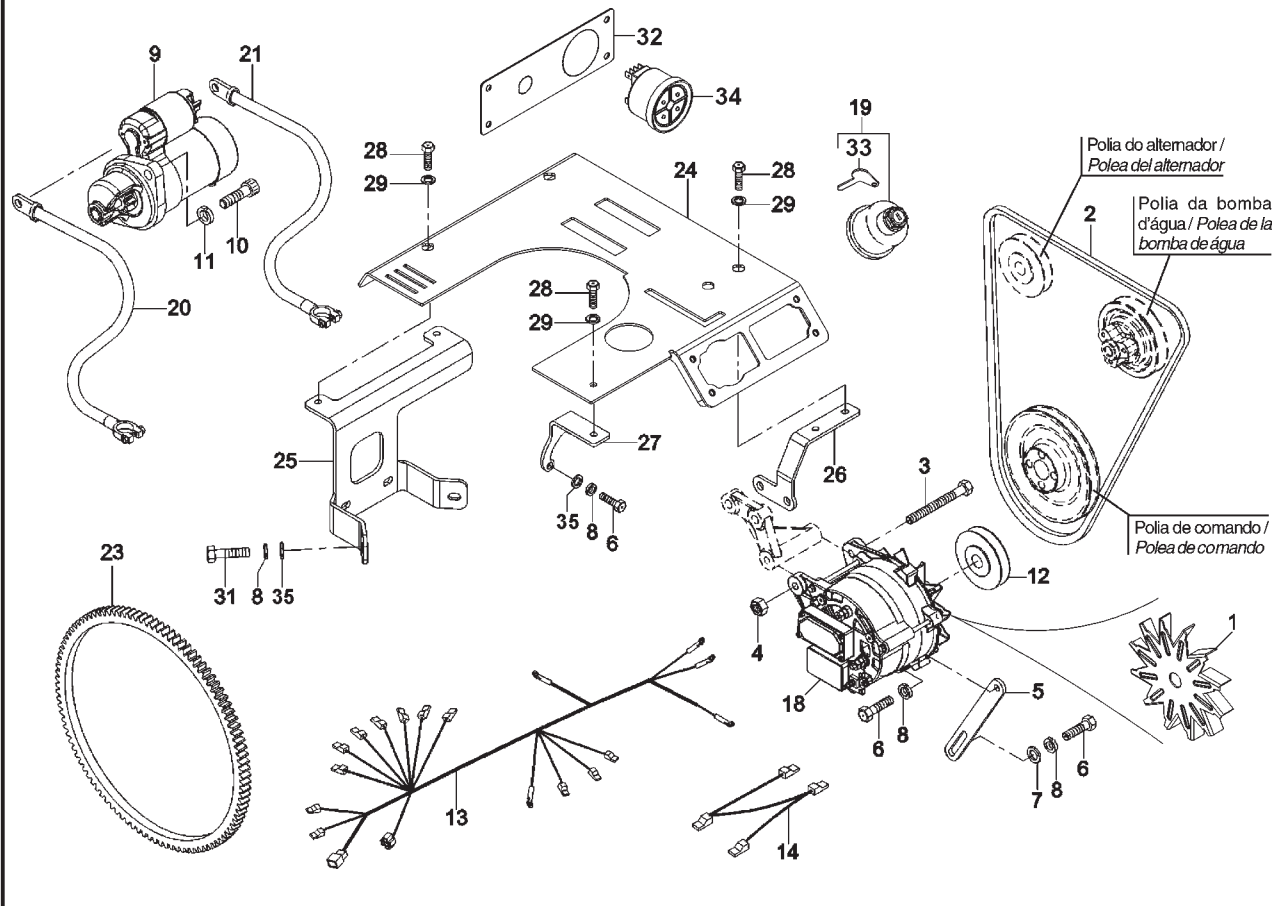
KIT EIXO BALANCEADOR - KIT FLANGE DE ACOPLAMENTO
KIT EJE BALANCEADOR - KIT PLETINA DE ACOPLAMIENTO

ITEM	CÓDIGO Nº DE PIEZAS CODE	QNT. CT. QTY.	DENOMINAÇÃO / DENOMINACIÓN	M95W	M95WS	M95W RAD.
1	7009.002.005.00.1	2	Eixo balanceador	X	X	X
2	7009.002.006.00.9	1	Engrenagem direita eixo balanceador	X	X	X
2	7009.002.007.00.7	1	Engrenagem esquerda eixo balanceador	X	X	X
3	7009.001.012.00.8	1	Conjunto vareta nível de óleo	X	X	X
4	7009.002.008.00.5	2	Chaveta eixo balanceador	X	X	X
5	7009.002.001.00.0	1	Conjunto anel guia direito (inclui item 6)	X	X	X
5	7009.002.011.00.9	1	Conj. anel guia esquerdo (inclui item 6)	X	X	X
6	4006.010.003.00.5	2	Bucha elástica	X	X	X
7	7009.002.003.00.6	4	Anel "O"	X	X	X
8	7009.002.010.00.1	3	Parafuso sextavado com ponta	X	X	X
9	7009.002.012.00.7	2	Tubo eixo balanceador	X	X	X
10	4001.017.100.01.1	4	Rolamento 6005 25x47x12	X	X	X
11	7009.002.013.00.5	2	Flange de fixação	X	X	X
12	4101.047.088.05.1	2	Parafuso sextavado M8x20	X	X	X
13	4103.012.009.01.3	2	Arruela de pressão A8	X	X	X
15	7009.001.006.00.0	2	Tampa do eixo balanceador	X	X	X
16	7009.001.007.00.8	2	Anel "O"	X	X	X
17	4101.037.067.05.7	6	Parafuso sextavado interno M6x12	X	X	X
18	7009.001.025.00.0	1	Suporte marcação do ponto	X		X
19	4103.011.017.01.7	1	Arruela lisa A13	X		X
20	4006.010.055.00.5	1	Bucha elástica 4x18 (A)	X		X
21	4103.012.011.01.9	6	Arruela de pressão A12 - com kit flange	X	X	X
21	4103.012.011.01.9	3	Arruela de pressão A12 - com protetor do volante	X	X	X
22	4101.048.024.05.5	6	Parafuso sext. M12x30 - com kit flange	X		X
22	4101.048.024.05.5	3	Parafuso sext. M12x30 - com protetor do volante	X		X
24	7006.001.008.00.2	1	Tampa abertura motor partida	X	X	X
25	4101.048.020.05.3	2	Parafuso sextavado M12x20	X	X	X
26	7009.001.010.00.2	1	Flange de acoplamento	X	X	X
27	7009.001.013.00.6	1	Conjunto protetor do volante	X		X

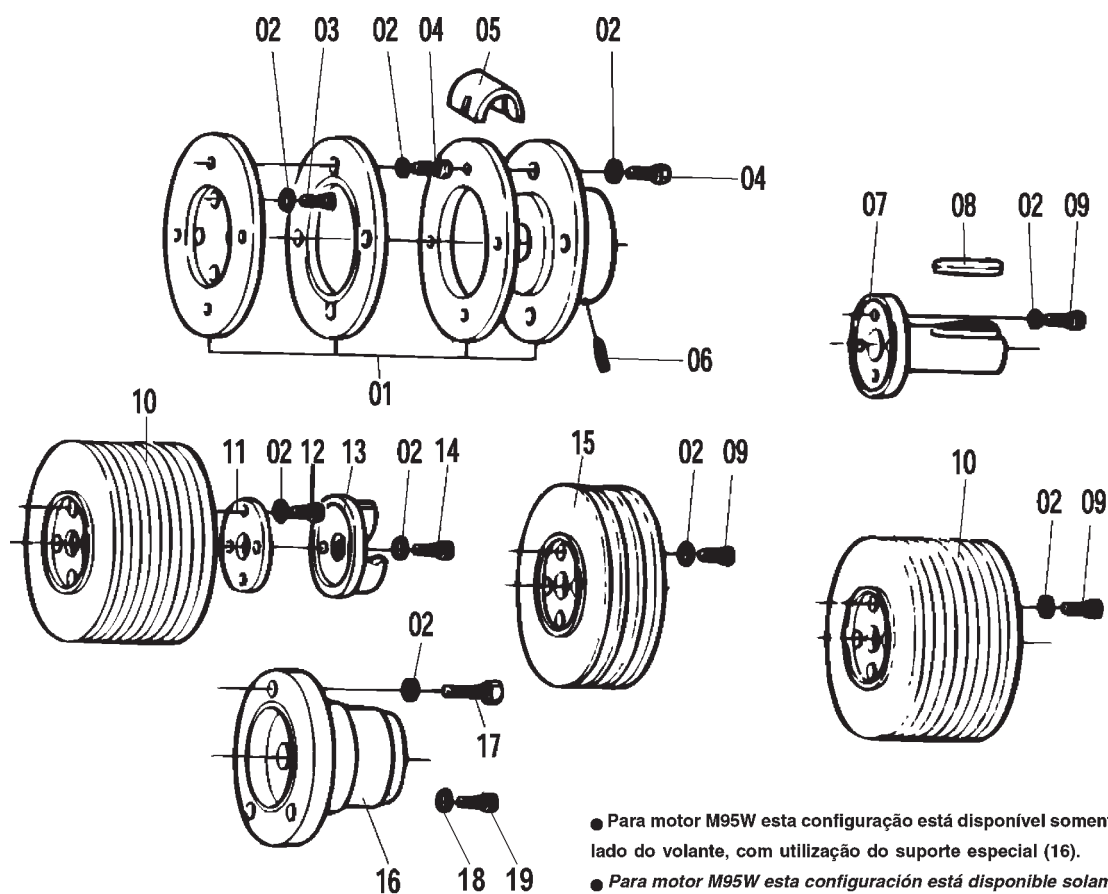
KIT RADIADOR - KIT BOMBA D'ÁGUA
KIT RADIADOR - KIT BOMBA DE AGUA

ITEM	CÓDIGO Nº DE PIEZAS CODE	QNT. CT. QTY.	DENOMINAÇÃO / DENOMINACIÓN		M95W	M95WS	M95W RAD.
1	7009.009.002.00.1	1	Junta tubo de desvio	Junta tubo de desvio	X	X	X
2	7009.009.004.00.7	1	Tubo desvio / kit radiador	Tubo desvio / kit radiador	X		
2	7009.009.004.02.3	1	Tubo desvio	Tubo desvio	X	X	X
3	4101.037.068.05.5	5	Parafuso sextavado interno M6x16	Tornillo hexagonal interno M6x16	X		X
4	7009.009.021.00.1	1	Mangueira superior	Manguera superior	X		X
5	8008.108.146.00.7	3	Abraçadeira 3/4"x1.1/2"	Abrazadera 3/4"x1.1/2"	X	X	X
6	7009.009.022.00.9	1	Mangueira desvio	Manguera desvio	X	X	X
7	4103.011.013.01.6	12	Arruela lisa A8,4	Arandela lisa A8,4	X	X	X
8	4103.012.007.01.7	5	Arruela de pressão A6	Arandela de presión A6	X	X	X
9	7009.009.008.00.8	1	Conjunto bomba d'água (inclui itens 10, 14 e 38)	Conj. bomba de agua (incluye itenes 10, 14 y 38)	X	X	X
10	7009.009.009.00.6	1	Polia bomba d'água	Polea bomba de agua	X		X
10	7009.009.027.00.8	1	Polia bomba d'água	Polea bomba de agua		X	
11	7009.009.018.00.7	1	Conjunto válvula termostática	Conjunto valvula termostactica	X	X	X
12	6007.001.534.00.6	1	Niple	Niple	X	X	X
13	7009.009.067.00.4	1	Conexão bomba d'água	Conexión bomba de agua	X	X	X
14	-	1	Item sem reposição individual	Item sin reposición individual	X		
15	4101.047.090.05.7	3	Parafuso sextavado M8x25	Tornillo hexagonal M8x25	X	X	X
16	6001.015.045.00.0	4	Bucha suporte articulação do acelerador	Buje soporte articulación del acelerador	X		X
17	4101.045.033.05.9	4	Parafuso sextavado M8x35	Tornillo hexagonal M8x35	X		X
17	4101.047.086.05.5	4	Parafuso sextavado M8x35	Tornillo hexagonal M8x35		X	
18	7009.009.073.00.2	1	Mangueira inferior	Manguera inferior	X	X	X
19	4101.037.084.05.2	1	Parafuso sextavado interno M8x25	Tornillo hexagonal interno M8x25	X		X
20	7009.009.020.00.3	1	Conjunto ventilador	Conjunto ventilador	X		X
21	4101.037.091.05.7	1	Parafuso sextavado interno M8x50	Tornillo hexagonal interno M8x50	X		X
22	7009.009.015.00.3	1	Conjunto radiador	Conjunto radiador	X		X
23	4101.084.012.07.1	4	Parafuso sextavado flange M6x1,0x25	Tornillo hexagonal pletina M6x1,0x25			X
24	4103.012.009.01.3	19	Arruela de pressão A8	Arandela de presión A8	X	X	X
25	7009.009.046.00.8	1	Calço	Calzo	X		X
26	7009.009.017.00.9	1	Defletor do radiador	Deflector del radiador	X		X
27	4103.011.011.01.0	4	Arruela lisa A6,4	Arandela lisa A6,4	X		X
28	4101.047.065.05.9	4	Parafuso sextavado M6x12	Tornillo hexagonal M6x12	X		X
29	7009.009.024.00.5	1	Conjunto vaso de expansão	Conjunto vaso de expansión	X		X
30	4014.010.037.00.7	1	Anel de vedação A22x27x1,5	Anillo de vedación A22x27x1,5	X		X
31	4010.012.005.00.0	1	Bujão M22x1,5	Tapón M22x1,5	X		X
32	4010.010.007.05.7	1	Bujão M14x1,5	Tapón M14x1,5	X		X
33	4014.010.023.00.7	1	Anel de vedação A14x20x1,5	Anillo de vedación A14x20x1,5	X		X
34	6008.001.037.00.8	1	Tampa vaso de expansão 14,5 psi	Tapa vaso de expansión 14,5 psi	X		X
35	7009.009.026.00.0	1	Mangueira vaso expansão	Manguera vaso de expansión	X		X
36	7009.009.068.00.2	1	Tubulação do combustível	Tubería del combustible	X		X
37	7006.011.041.00.1	2	Abraçadeira 1/2"x5/8"x9mm	Abrazadera 1/2"x5/8"x9mm	X		X
38	7009.009.006.00.2	1	Junta bomba d'água	Junta bomba de agua	X		X
39	8002.108.105.00.6	2	Abraçadeira 3/4"x1"	Abrazadera 3/4"x1"	X		X
40	7009.009.056.00.7	1	Guarnição bomba d'água	Junta bomba de agua	X		X
41	7009.009.049.00.2	1	Tela do radiador	Lejilla del radiador	X		X
42	7009.009.011.00.2	2	Suporte do radiador	Soporte del radiador	X		X
43	7009.009.012.00.0	1	Conjunto travessa inferior do radiador	Conjunto travesa inferior del radiador	X		X
44	6005.001.088.00.7	1	Coxim	Amortiguador	X		X
45	7009.009.016.00.1	2	Coxim	Amortiguador	X		X
46	7009.009.036.00.9	2	Espaçador	Espaciador	X		X
47	7009.010.013.00.5	1	Polia do comando	Polea del comando	X	X	X
49	4103.012.010.01.1	6	Arruela de pressão A10	Arandela de presión A10	X	X	X
50	4101.037.080.01.9	1	Parafuso sextavado interno M8x16	Tornillo hexagonal interno M8x16	X		
51	4101.045.053.05.7	4	Parafuso sextavado M10x40	Tornillo hexagonal M10x40	X		X
52	4101.047.092.05.3	4	Parafuso sextavado M8x30	Tornillo hexagonal M8x30	X		
53	4102.011.007.06.9	5	Porca sextavada M8	Tuerca hexagonal M8	X		X
54	4101.047.088.05.1	5	Parafuso sextavado M8x20	Tornillo hexagonal M8x20	X		X
55	4103.011.015.01.1	6	Arruela lisa A10,5	Arandela lisa A10,5	X		X
56	7009.009.048.00.4	1	Correia trapezoidal A36	Correa trapezoidal	X		X
57	4101.045.047.06.7	1	Parafuso sextavado M8x110	Tornillo hexagonal M8x110	X		
57	4101.045.051.05.1	1	Parafuso sextavado M8x115	Tornillo hexagonal M8x115			X

KIT RADIADOR - KIT BOMBA D'ÁGUA
KIT RADIADOR - KIT BOMBA DE AGUA



**KIT PARTIDA ELÉTRICA - KIT CARENAGEM
KIT ARRANQUE ELECTRICO - KIT CARENA**

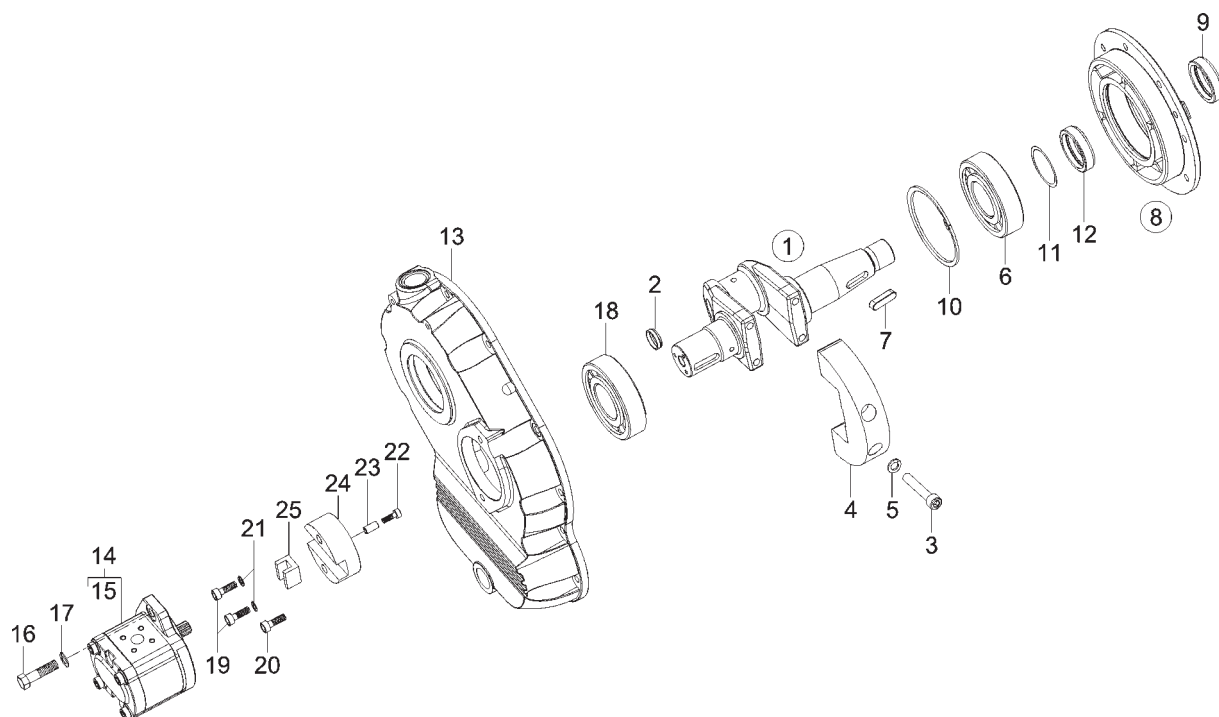
ITEM	CÓDIGO Nº DE PIEZAS CODE	QNT. CT. QTY.	DENOMINAÇÃO / DENOMINACIÓN		M95W	M95WS	M95W RAD.
1	7106.010.175.00.6	1	Ventoinha esquerda	Ventoinha izquierda	X		X
2	7107.016.083.00.4	1	Correia em "V" dentada	Correia em "V" dentada	X		X
3	4101.045.031.05.3	1	Parafuso sextavado M8x120	Tornillo hexagonal M8x20	X		X
4	4102.014.011.05.0	1	Porca freno M8	Tuerca freno M8	X		X
5	7009.010.017.00.6	1	Esticador do alternador	Estirador del alternador	X		X
6	4101.047.088.05.1	2	Parafuso sextavado M8x20	Tornillo hexagonal M8x20	X		X
7	4103.015.015.01.7	5	Arruela lisa 8,4	Arandela lisa 8,4	X		X
8	4103.012.009.01.3	6	Arruela de pressão A8	Arandela de presión A8	X		X
9	7010.010.008.00.3	1	Motor de partida	Motor de arranque	X		
10	4101.038.006.05.4	2	Parafuso sextavado interno M12x30	Tornillo hexagonal interno M12x30	X		
11	4103.012.011.01.9	2	Arruela de pressão A12	Arandela de presión A12	X		
12	7009.010.021.00.8	1	Polia	Polea	X		X
13	7009.010.012.00.7	1	Cabo de ligação do motor	Cables de conexión del motor	X		
14	7009.010.016.00.8	1	Cabo de ligação do painel	Cables de conexión del tablero	X		
18	7106.010.173.00.1	1	Alternador prestolite	Alternador prestolite	X		X
19	8005.111.529.00.5	1	Conjunto chave de ignição (inclui item 33)	Conjunto llave de ignición (inclui item 33)	X		
20	7106.010.055.00.0	1	Cabo negativo da bateria	Cable negativo de la batería	X		
21	7106.010.054.00.3	1	Cabo positivo da bateria	Cable positivo de la batería	X		
23	7106.010.002.01.0	1	Cremalheira	Cremallera	X		
24	7009.009.057.00.5	1	Conjunto Carenagem	Conjunto Carena	X		X
25	7009.009.051.00.8	1	Conjunto suporte fixação carenagem	Conjunto soporte fijación carena	X		X
26	7009.009.038.00.5	1	Conjunto suporte fixação	Conjunto soporte fijación	X		X
27	7009.009.040.00.1	1	Conjunto suporte fixação	Conjunto soporte fijación	X		X
28	4101.084.008.07.9	9	Parafuso sextavado M6x16	Tornillo hexagonal M6x16	X		X
29	4103.024.008.04.5	5	Arruela lisa A6,4	Arandela lisa A6,4	X		X
31	4101.048.010.05.4	2	Parafuso sextavado M10x40	Tornillo hexagonal M10x40	X		X
32	7009.009.101.00.1	1	Painel	Tablero	X		X
33	8005.111.533.00.7	1	Chave	Llave	X		X
34	7009.010.018.00.4	1	Sinalizador de funções	Sinalizador de funciones	X		X



● Para motor M95W esta configuração está disponível somente no lado do volante, com utilização do suporte especial (16).
 ● Para motor M95W esta configuración está disponible solamente en el lado del volante, con uso del soporte especial (16).

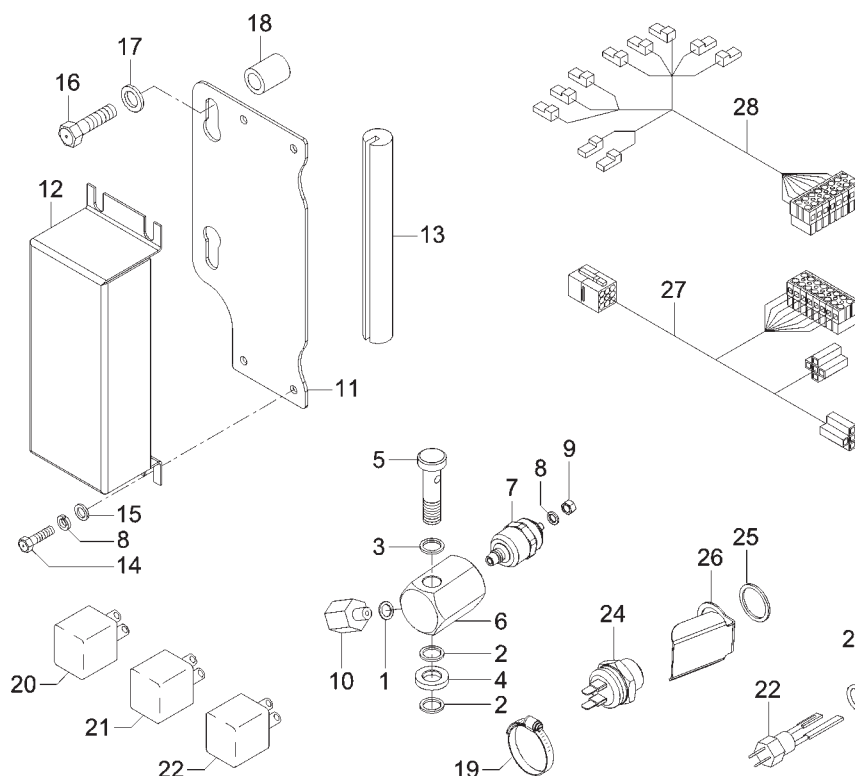
CONJUNTO LUVA ELÁSTICA, POLIAS, EIXO, CHAVETA E SUPORTE ESPECIAL
CONJUNTO LUVA ELÁSTICA, POLEAS, EJE, CHAVETA Y SUPORTE ESPECIAL

ITEM	CÓDIGO Nº DE PIEZAS CODE	QNT. CT. QTY.	DENOMINAÇÃO / DENOMINACIÓN	M95W	M95WS	M95W RAD.
1	7106.001.015.00.5	1	Conjunto luva elástica (inclui os itens 2 a 6)			
2	4103.012.010.01.1	4	Arruela de pressão A10			
3	4101.037.097.01.3	1	Parafuso sextavado interno			
4	4101.045.050.00.4	8	Parafuso sextavado			
5	-	4	Item sem reposição individual			
6	4101.040.028.00.5	1	Parafuso sem cabeça			
7	7106.001.021.00.3	1	Eixo para polia			
8	4005.010.024.00.3	1	Chaveta			
9	4101.037.097.01.3	4	Parafuso sextavado interno M10x25	X		
9	4101.038.000.01.6	4	Parafuso sextavado interno M10x40		X	
10	7106.001.012.00.2	1	Polia plana ø125			
10	7106.001.013.00.0	1	Polia plana ø150			
10	7106.001.014.00.8	1	Polia plana ø175			
11	7106.001.022.00.1	1	Anel distanciador			
12	4101.037.098.05.2	2	Parafuso sextavado interno M10x30			
12	4101.038.001.02.2	2	Parafuso sextavado interno M10x45			
13	7010.010.002.00.6	1	Luva de engate - manivela			
14	4101.038.003.05.1	2	Parafuso sextavado interno M10x55			
14	4101.038.005.01.5	2	Parafuso sextavado interno M10x65			
15	7106.001.002.00.3	1	Polia em "V"- 3 canais ø125	X		
15	7106.001.003.00.1	1	Polia em "V"- 3 canais ø150		X	
15	7106.001.004.00.9	1	Polia em "V"- 3 canais ø175			X
15	7106.001.025.00.4	1	Polia em "V"- 3 canais - p/ tomada de força radial	X		
16	7006.009.022.00.5	1	Suporte especial			
17	4101.045.053.05.7	1	Parafuso sextavado interno			
18	4103.012.010.01.1	4	Arruela de pressão A10			
19	4103.039.099.05.0	4	Parafuso sextavado M10x35			



**SISTEMA DO MOTOR - ÁRVORE DE MANIVELA
SISTEMA DEL MOTOR - CIGUEÑAL**

ITEM	CÓDIGO Nº DE PIEZAS CODE	QNT. CT. QTY.	DENOMINAÇÃO / DENOMINACIÓN	M95W	M95WS	M95W RAD.
1	7010.002.023.00.2	1	Conj. Árvore da Manivela (Inclui Itens 2 ao 5)	X	X	X
2	4012.010.015.00.7	2	Tampa Vedação	X	X	X
3	4101.038.001.02.2	4	Parafuso Sext. M10x45	X	X	X
4	7006.002.017.00.2	2	Contrapeso	X	X	X
5	4103.012.010.01.1	4	Arruela de Pressão A10	X	X	X
6	4001.038.011.00.7	1	Rolamento NJ 309 45x100x25	X	X	X
7	4005.010.035.00.9	1	Chaveta A10x8x35	X	X	X
8	7006.002.009.00.9	1	Conj. Flange do Mancal (Inclui Item 9)	X	X	X
9	7010.002.020.00.8	1	Retentor 55x70x8	X	X	X
10	4008.011.058.00.4	1	Anel Elástico 100x3	X	X	X
11	7006.002.005.00.7	1	Anel-O 45x2	X	X	X
12	7006.002.011.00.5	1	Anel Espaçador	X	X	X
13	7009.005.015.00.7	1	Tampa de Comando	X	X	X
14	8002.108.652.00.7	1	Bomba Hidráulica (Inclui Item 15)	X	X	X
15	8002.108.653.00.5	1	Reparo da Bomba Hidráulica	X	X	X
16	4101.037.097.05.4	2	Parafuso Sext. M10x25	X	X	X
17	4103.012.010.01.1	2	Arruela de Pressão A10	X	X	X
18	4001.038.012.00.5	1	Rolamento 45x100x25	X	X	X
19	4101.037.070.05.1	2	Parafuso Sext. M6x20	X	X	X
20	4101.037.068.05.5	1	Parafuso Sext. M6x16	X	X	X
21	4103.012.007.01.7	2	Arruela de Pressão A6	X	X	X
22	8002.108.177.00.5	1	Parafuso Fixador Impulsor da Bomba	X	X	X
23	8002.108.186.00.6	1	Bucha Distanciadora Parafuso Impulsor	X	X	X
24	8002.108.604.00.8	1	Flange de Acoplamento	X	X	X
25	8002.108.617.00.0	1	Impulsor da Bomba Hidráulica	X	X	X
-	7009.099.008.00.9	1	Kit Bomba Hidráulica (Inclui Itens 1 ao 25)	X	X	X



**CENTRAL ELÉTRICA
CENTRAL ELÉCTRICA**

ITEM	CÓDIGO Nº DE PIEZAS CODE	QNT. CT. QTY.	DENOMINAÇÃO / DENOMINACIÓN	M95W	M95WS	M95W RAD.
1	4014.010.009.00.6	1	Anel de Vedação A8x12x1	X	X	X
2	4014.010.017.00.9	2	Anel de Vedação A12x16x1,5	X	X	X
3	4014.010.020.00.3	1	Anel de Vedação A14x18x1,5	X	X	X
4	7006.006.019.00.4	1	Anel Intermediário	X	X	X
5	7107.011.009.00.4	1	Parafuso Ôco	X	X	X
6	7107.011.011.00.0	1	Suporte PPD Elétrico	X	X	X
7	7107.011.039.00.1	1	Solenóide	X	X	X
8	4103.012.006.01.9	5	Arruela de Pressão A5	X	X	X
9	4102.011.003.05.0	5	Porca Sext. M5	X	X	X
10	7106.011.016.00.1	5	Adaptador	X	X	X
11	7107.011.059.00.9	1	Suporte do Sistema Elétrico PPD	X	X	X
12	7107.011.049.00.0	1	Caixa do Sistema Elétrico PPD	X	X	X
13	8002.115.534.00.8	1	Perfil Protetor	X	X	X
14	4101.047.056.05.8	4	Parafuso Sext. M5x10	X	X	X
15	4103.011.010.01.2	4	Arruela Lisa A5,3	X	X	X
16	4101.037.084.05.2	2	Parafuso Sext. Int. M8x25	X	X	X
17	4103.024.011.01.5	2	Arruela Lisa 8,4	X	X	X
18	7107.015.002.00.5	2	Bucha Distanciadora	X	X	X
19	5061.006.105.00.8	4	Abraçadeira	X	X	X
20	6007.011.164.00.0	1	Relé 12V 20/40A (5 Terminais)	X	X	X
21	6005.011.064.00.6	2	Relé 12V 40A (4 Terminais)	X	X	X
22	6005.011.092.00.7	1	Relé de Nível D' Água	X	X	X
23	8008.108.073.00.3	1	Anel-O 1.7/2x2,62	X	X	X
24	8009.101.058.00.9	1	Interruptor de Temperatura	X	X	X
25	4014.010.037.00.7	2	Anel de Vedação A22x27x1,5	X	X	X
26	7009.010.034.00.1	1	Defletor Interruptor de Temperatura	X	X	X
27	7009.010.014.00.3	1	Cabo de Ligação	X	X	X
28	7009.010.030.00.9	1	Cabo de Ligação	X	X	X
-	7009.099.017.00.0	1	Kit Eletro Stop Distância (Inclui Itens 1 ao 28)	X	X	X
-	7009.099.018.00.8	1	Kit Eletro Stop (Inclui Itens 1 ao 20 e 22 ao 26)	X	X	X

