

Motor D 290



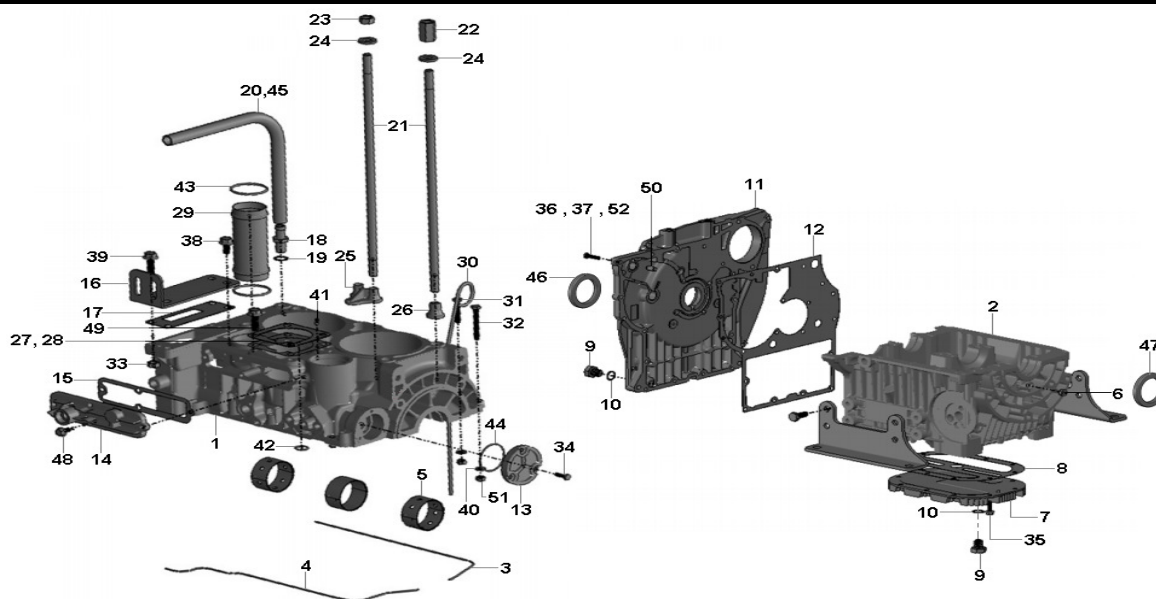
UMA EMPRESA DO GRUPO **AGRALE**

Catálogo de Peças



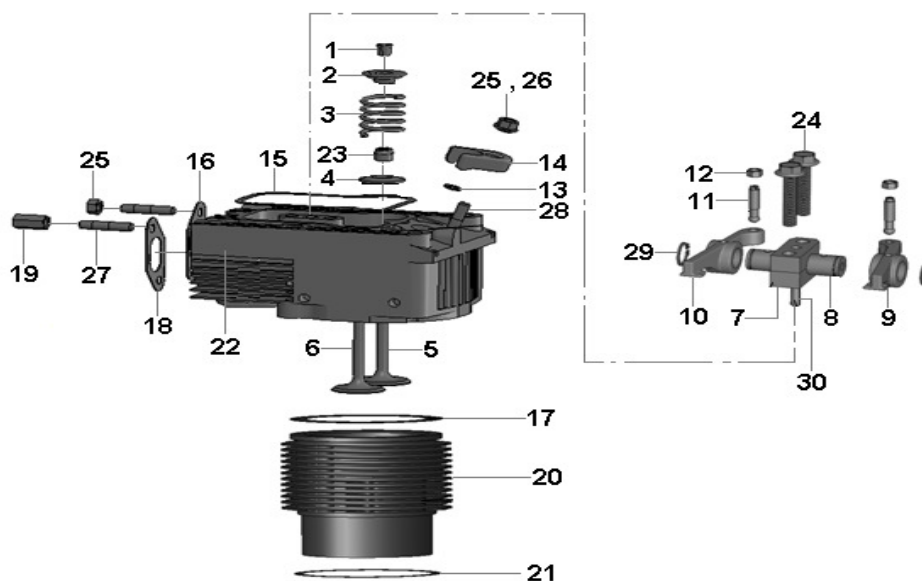
ÍNDICE

- 1 - SISTEMA DO MOTOR - BLOCO DOS CILINDROS**
- 2 - SISTEMA DO MOTOR - CABEÇOTE DOS CILINDROS**
- 3 - SISTEMA DO MOTOR - COBERTURA CABEÇOTE DOS CILINDROS**
- 4 - SISTEMA DO MOTOR - PISTÃO E BIELA**
- 5 - SISTEMA DO MOTOR - ÁRVORE DE MANIVELAS**
- 6 - SISTEMA DO MOTOR - ÁRVORE COMANDO DE VÁLVULAS**
- 7 - SISTEMA DO MOTOR - FILTRO DE AR E ESCAPAMENTO**
- 8 - SISTEMA DO MOTOR - SISTEMA ÓLEO LUBRIFICANTE**
- 9 - SISTEMA DO MOTOR - TUBULAÇÃO E TANQUE COMBUSTÍVEL**
- 10- SISTEMA DO MOTOR - CONTROLE DO COMANDO**
- 11 - SISTEMA DO MOTOR - SISTEMA ELÉTRICO**
- 12 - SISTEMA DO MOTOR - SISTEMA REFRIGERAÇÃO**

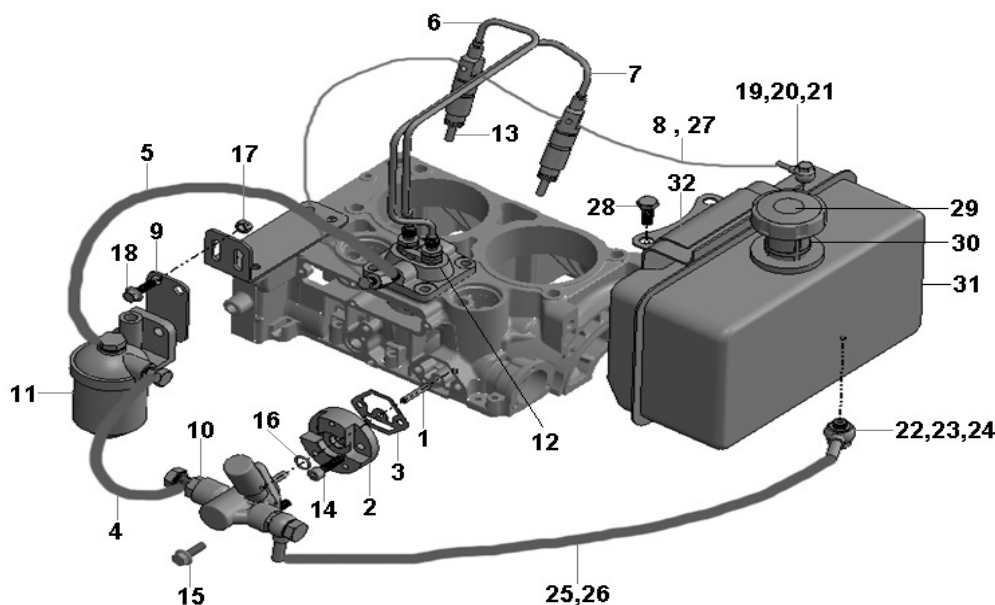


SISTEMA DO MOTOR - BLOCO DOS CILINDROS

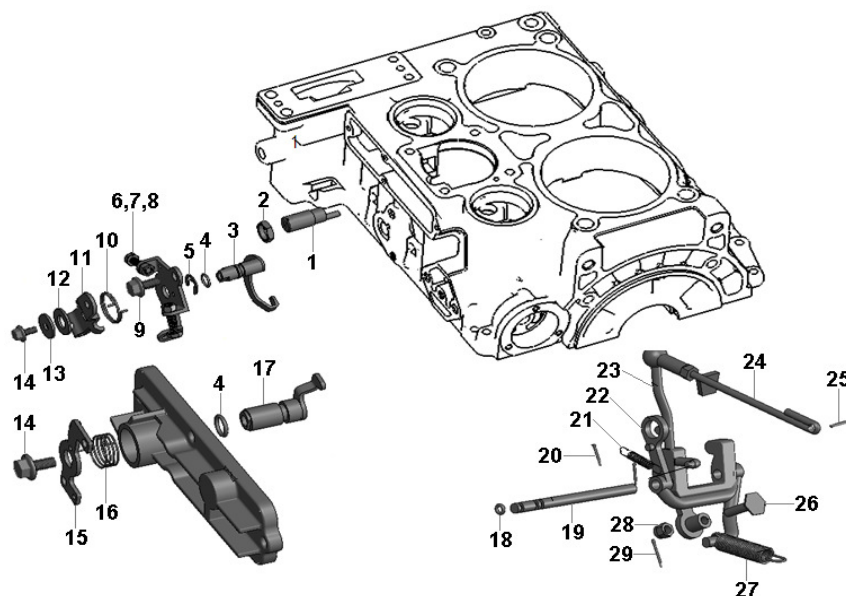
Nº	REFERENCIA AGRALE	QUANT	DESCRIÇÃO	DESCRIPTION
1	7076.001.064.00.8	1	Bloco Superior Cilindros	Upper Cylinder
2	7076.001.075.00.4	1	Bloco Inferior Cilindros	Lower Cylinder
3	7076.001.103.00.4	1	Fita Vedação do Tanque I	cylinder sealing strip I
4	7076.001.104.00.2	1	Fita Vedação do Tanque II	cylinder sealing strip II
5	7076.001.088.00.7	4	Bucha do Eixo Principal	main pin bearing
6	7076.001.105.00.9	4	Vedação Maior de Alumínio	aluminum plug
7	7076.001.076.00.2	1	Tampa Inferior	bottom cover
8	7076.001.077.00.0	1	Junta Tampa Inferior	bottom gasket
9	7076.001.078.00.8	2	Parafuso Drenagem Óleo	drain plug
10	7076.001.104.00.7	2	Vedação Parafuso Drenagem	oil plug seal gasket
11	7076.001.096.00.0	1	Tampa Lateral	side cover
12	7076.001.087.00.9	1	Junta Tampa Lateral	side cover gasket
13	7076.001.097.00.8	1	Tampa Bomba Óleo	oil pump cover
14	7076.001.098.00.6	1	Tampa Cremalheira	rack cover
15	7076.001.089.00.5	1	Junta Tampa Cremalheira	rack cover gasket
16	7076.001.107.00.5	1	Tampa Carcaça Engrenagens	gear chamber cover
17	7076.001.090.00.3	1	Junta Carcaça Engrenagens	gear chamber cover gasket
18	7076.001.099.00.4	1	Conexão Tubo de Respiro	breathing tube joint
19	7076.001.108.00.3	1	Junta Tubo de Respiro	breathing tube joint gasket
20	7076.001.100.00.0	1	Tubo Respiro	breathing tube
21	7076.001.101.00.8	8	Eixos Duplos Cabeç. Cilindro	cylinde head stub
22	7076.001.109.00.1	4	Porca Grossa	cylinder head nut (thick)
23	7076.001.110.00.9	4	Porca Fina	cylinder head nut (thin)
24	7076.001.111.00.7	8	Arruelas	cylinder head nut gasket
25	7076.001.112.00.5	2	Proteção Maior do Tubo	big protecting bush
26	7076.001.113.00.3	4	Proteção Menor do Tubo	small protecting bush
27	7076.001.091.00.1	1	Calço de Aço da Bomba	injection pump gasket
28		CN	Junta da Bomba	injection pump regulator gasket
29	7076.001.114.00.1	2	Conjunto Haste Acionamento	push rod bushing
30	7076.001.094.00.5	1	Haste Nível Óleo	oil lever assy
31	4101.037.075.05.0	1	Parafuso M6X35	Bolt M6x35
32	4101.047.076.05.6	10	Parafuso M6X50	Bolt M6x50


SISTEMA DO MOTOR - CABEÇOTE DOS CILINDROS

Nº	REFERENCIA AGRALE	QUANT	DESCRIÇÃO	DESCRIPTION
1	7076.006.177.00.3	8	Presilha da Válvula	valve lock clamp
2	7076.006.178.00.1	4	Prato Mola Super. da Válvula	valve spring seat
3	7076.004.056.00.1	4	Mola da Válvula	valve spring
4	7076.006.180.00.7	4	Prato Mola Infer. da Válvula	lower valve spring seat
5	7076.006.179.00.9	2	Válvula Admissão	intake valve
6	7076.006.181.00.5	2	Válvula Exaustão	exhaust valve
7	7076.004.057.00.9	2	Suporte	rocker arm support
8	7076.005.042.00.0	2	Eixo do Balancim	rocker arm shaft
9	7076.004.058.00.7	2	Braço da Admissão	intake valve rocker arm
10	7076.004.059.00.5	2	Braço do Escape	exhaust valve rocker arm
11	7076.004.065.00.2	4	Parafuso	valve screw
12	7076.004.066.00.0	4	Porca	valve nut
13		CN	Juntas 0,3-0,5-1-2	nozzel regulating gasket
14	7076.004.067.00.8	2	Bocal de Retenção	nozzel retainer
15	7076.006.182.00.3	2	Junta da Tampa Cabeçote	cylinder head cover gasket
16	7076.012.061.00.1	2	Junta da Admissão	intake pipe gasket
17	7076.006.183.00.1	2	Junta do Cabeçote	cylinder head cover gasket
18	7076.013.027.00.1	2	Junta do Escapamento	exhaust pipe gasket
19	7076.004.068.00.6	4	Parafuso	silencer gasket
20	7076.008.057.00.5	2	Bloco do Cilindro	cylinder body
21	7076.001.093.00.7	2	Junta do Cilindro	cylinder body gasket
22	7076.008.056.00.7	2	Tampa dos Cilindros	cylinder head assy
23	7076.008.051.00.8	4	Vedação de Óleo	oil seal
24	7076.004.069.00.4	4	Parafuso da Válvula	rocker arm bolt
25	4102.011.007.02.8	6	Porca M8	nut 8
26	7076.004.070.00.2	2	Arruela Abaulada	washer 8
27	7076.004.071.00.0	8	Prisioneiro	Stud I
28	7076.004.072.00.8	2	Prisioneiro	Stud II
29	7076.004.073.00.6	4	Anel	clip
30	7076.004.074.00.4	2	Pino	pin


SISTEMA DO MOTOR - TUBULAÇÃO E TANQUE DE COMBUSTÍVEL

Nº	REFERENCIA AGRALE	QUANT	DESCRIÇÃO	DESCRIPTION
1	7076.007.037.00.8	1	Tucho Bomba de Óleo	oil pump tappet
2	7076.007.038.00.8	1	Suporte Bomba Óleo Manual	oil pump seat
3	7076.007.039.00.4	1	Junta Bomba de Óleo	oil pump gasket
4	7076.008.055.00.9	1	Tubo Condutor I	fuel pipe I
5	7076.008.058.00.3	1	Tubo Condutor II	fuel pipe II
6	7076.007.040.00.2	1	Tubo de Alta Pressão	high pressure pipe I
7	7076.007.041.00.0	1	Tubo de Alta Pressão	high pressure pipe II
8	7076.007.047.00.7	1	Tubo de Retorno	fuel oil return pipe
9	7076.007.046.00.9	1	Suporte Superior	oil filter support
10	7076.007.042.00.8	1	Bomba de Óleo Manual	oil pump assy
11	7076.011.090.00.1	1	Filtro de Combustível	fuel filter assy
12	7076.008.053.00.4	1	Bomba de Injeção	fuel injection pump
13	7076.008.054.00.2	2	Bico Injetor	fuel injector
14	4101.037.084.05.2	2	Parafuso Allen M8X25	bolt M8x25
15	7076.001.122.00.4	3	Parafuso M6X16	bolt M6x16
16	7076.007.048.00.5	1	O´ring 16X1,8	o-ring 16x1.8
17	4102.025.008.10.3	3	Porca M8	nut 8
18	7076.001.123.00.2	3	Parafuso Flangeado M8X25	bolt M8x25
19	7076.007.049.00.3	1	Articulação Parafuso M8	hinge bolt M8
20	7076.007.050.00.1	1	Junta Articulada Linha 8.2	hinge pipe joint 8.2
21	7076.003.129.00.7	2	Junta 8.2	washer 8.2
22	7076.007.052.00.7	1	Articulação Parafuso M14	hinge bolt M14
23	7076.007.053.00.5	1	Junta Articulada Linha 14.2	hinge pipe joint 14.2
24	7076.003.138.00.8	2	Junta 14.2	washer 14.2
25	7076.008.059.00.1	1	Tubo Condutor	fuel pipe
26	7076.001.121.00.6	2	Anilha Mangueira 16	clamp 16
27	7076.007.056.00.8	2	Grampo Mangueira Retorno	clamp
28	7076.001.125.00.7	2	Parafuso M10X1,25X16	bolt M10x1.25x16
29	7076.008.060.00.9	1	Tampa do Filtro	fuel tank cap assy
30	7076.011.026.00.5	1	Copo Filtro do Combustível	fuel filter bowl
31	7076.008.061.00.7	1	Tanque do Combustível	fuel tank
32	7076.007.057.00.6	1	Suporte do Tanque	fuel tank support


SISTEMA DO MOTOR - CONTROLE DO COMANDO

Nº	REFERENCIA AGRALE	QUANT	DESCRIÇÃO	DESCRIPTION
1	7076.003.146.00.1	1	Parafuso Limitador do Óleo	fuel limite bolt
2	7076.003.147.00.9	1	Porca do Limitador do Óleo	fuel limite nut
3	7076.003.110.00.7	1	Braço do Regulador	regulating shaft assy
4	7076.003.148.00.7	2	O´ring 9X1,8	o-ring 9x1.8
5	7076.003.149.00.5	1	Anel Elástico 9	split washer 9
6	7076.003.107.00.3	1	Suporte Ajustador Velocidade	governor support
7	7076.003.150.00.3	2	Parafuso M6X25	bolt M6x25
8	4102.011.005.05.5	2	Porca M6	nut 6
9	7076.003.151.00.1	1	Parafuso M8X16	bolt M8x16
10	7076.003.117.00.2	1	Mola Retorno	return spring
11	7076.003.116.00.4	1	Braço de Controle	governor handle
12	7076.003.152.00.9	1	Arruela	washer 12
13	4103.024.008.01.1	1	Arruela	washer 6
14	7076.003.153.00.7	2	Parafuso M6X10	bolt M6x10
15	7076.003.118.00.0	1	Braço Estacionário	stop handle assy
16	7076.003.119.00.8	1	Mola do Braço	stop spring
17	7076.003.120.00.6	1	Eixo de Parada	stop shaft assy
18	7076.003.154.00.5	1	O´ring 3,15X1,8	o-ring 3.5x1.8
19	7076.003.121.00.4	1	Eixo do Garfo	lever fork shaft
20	7076.003.155.00.2	2	Pino 1,2X8	pin 1.2x8
21	7076.003.122.00.2	1	Mola Estabilizadora	governor spring
22	7076.003.111.00.5	1	Haste do Regulador	governor lever
23	7076.003.123.00.0	1	Garfo	lever fork
24	7076.003.112.00.3	1	Haste do Regulador	fuel rod assy
25	7076.003.156.00.0	2	Pino 1,6X12	pin 1.6x12
26	7076.003.157.00.8	1	Tampão Bloqueio do Óleo	oil stop pin
27	7076.003.124.00.8	1	Mola Comando	governor spring
28	4102.011.002.04.5	1	Porca M4	nut 4
29	7076.003.158.00.6	1	Pino 1,2X12	pin 1.2x12

