

# ***Motor D 290***



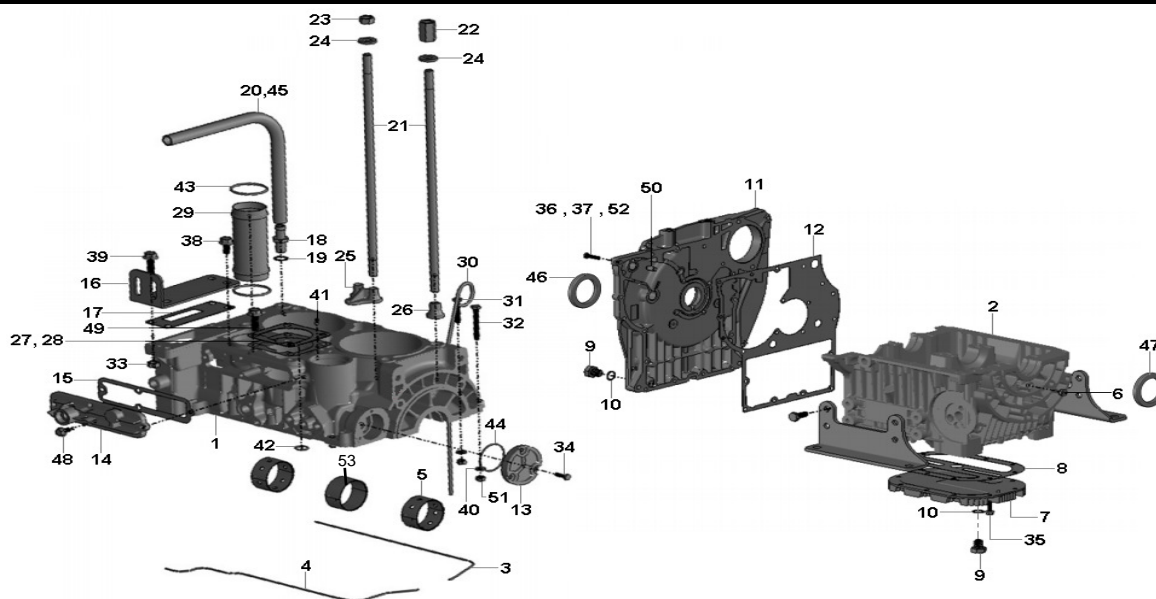
UMA EMPRESA DO GRUPO **AGRALE**

## **Catálogo de Peças**



*ÍNDICE*

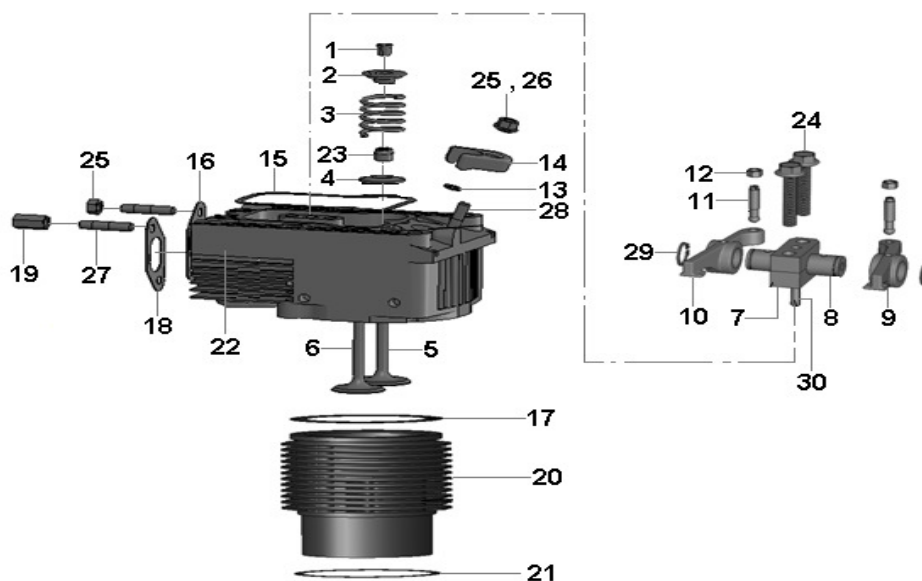
- 1 - SISTEMA DO MOTOR - BLOCO DOS CILINDROS**
- 2 - SISTEMA DO MOTOR - CABEÇOTE DOS CILINDROS**
- 3 - SISTEMA DO MOTOR - COBERTURA CABEÇOTE DOS CILINDROS**
- 4 - SISTEMA DO MOTOR - PISTÃO E BIELA**
- 5 - SISTEMA DO MOTOR - ÁRVORE DE MANIVELAS**
- 6 - SISTEMA DO MOTOR - ÁRVORE COMANDO DE VÁLVULAS**
- 7 - SISTEMA DO MOTOR - FILTRO DE AR E ESCAPAMENTO**
- 8 - SISTEMA DO MOTOR - SISTEMA ÓLEO LUBRIFICANTE**
- 9 - SISTEMA DO MOTOR - TUBULAÇÃO E TANQUE COMBUSTÍVEL**
- 10- SISTEMA DO MOTOR - CONTROLE DO COMANDO**
- 11 - SISTEMA DO MOTOR - SISTEMA ELÉTRICO**
- 12 - SISTEMA DO MOTOR - SISTEMA REFRIGERAÇÃO**



**SISTEMA DO MOTOR - BLOCO DOS CILINDROS**

Nº	REFERENCIA AGRALE	QUANT	DESCRIÇÃO	DESCRIPTION
1	7076.001.064.00.8	1	Bloco Superior Cilindros	Upper Cylinder
2	7076.001.075.00.4	1	Bloco Inferior Cilindros	Lower Cylinder
3	7076.001.103.00.4	1	Fita Vedação do Tanque I	cylinder sealing strip I
4	7076.001.104.00.2	1	Fita Vedação do Tanque II	cylinder sealing strip II
5	7076.001.088.00.7	4	Bucha do Eixo Principal	main pin bearing
6	7076.001.105.00.9	4	Vedação Maior de Alumínio	aluminum plug
7	7076.001.076.00.2	1	Tampa Inferior	bottom cover
8	7076.001.077.00.0	1	Junta Tampa Inferior	bottom gasket
9	7076.001.078.00.8	2	Parafuso Drenagem Óleo	drain plug
10	7076.001.104.00.7	2	Vedação Parafuso Drenagem	oil plug seal gasket
11	7076.001.096.00.0	1	Tampa Lateral	side cover
12	7076.001.087.00.9	1	Junta Tampa Lateral	side cover gasket
13	7076.001.097.00.8	1	Tampa Bomba Óleo	oil pump cover
14	7076.001.098.00.6	1	Tampa Cremalheira	rack cover
15	7076.001.089.00.5	1	Junta Tampa Cremalheira	rack cover gasket
16	7076.001.107.00.5	1	Tampa Carcaça Engrenagens	gear chamber cover
17	7076.001.090.00.3	1	Junta Carcaça Engrenagens	gear chamber cover gasket
18	7076.001.099.00.4	1	Conexão Tubo de Respiro	breathing tube joint
19	7076.001.108.00.3	1	Junta Tubo de Respiro	breathing tube joint gasket
20	7076.001.100.00.0	1	Tubo Respiro	breathing tube
21	7076.001.101.00.8	8	Eixos Duplos Cabeç. Cilindro	cylinde head stub
22	7076.001.109.00.1	4	Porca Grossa	cylinder head nut (thick)
23	7076.001.110.00.9	4	Porca Fina	cylinder head nut (thin)
24	7076.001.111.00.7	8	Arruelas	cylinder head nut gasket
25	7076.001.112.00.5	2	Proteção Maior do Tubo	big protecting bush
26	7076.001.113.00.3	4	Proteção Menor do Tubo	small protecting bush
27	7076.001.091.00.1	1	Calço de Aço da Bomba	injection pump gasket
28		CN	Junta da Bomba	injection pump regulator gasket
29	7076.001.114.00.1	2	Conjunto Haste Acionamento	push rod bushing
30	7076.001.094.00.5	1	Haste Nível Óleo	oil lever assy
31	4101.037.075.05.0	1	Parafuso M6X35	Bolt M6x35
32	4101.047.076.05.6	10	Parafuso M6X50	Bolt M6x50




**SISTEMA DO MOTOR - CABEÇOTE DOS CILINDROS**

Nº	REFERENCIA AGRALE	QUANT	DESCRIÇÃO	DESCRIPTION
1	<b>7076.006.177.00.3</b>	<b>8</b>	<b>Presilha da Válvula</b>	<b>valve lock clamp</b>
2	7076.006.178.00.1	4	Prato Mola Super. da Válvula	valve spring seat
3	<b>7076.004.056.00.1</b>	<b>4</b>	<b>Mola da Válvula</b>	<b>valve spring</b>
4	7076.006.180.00.7	4	Prato Mola Infer. da Válvula	lower valve spring seat
5	7076.006.179.00.9	2	Válvula Admissão	intake valve
6	7076.006.181.00.5	2	Válvula Exaustão	exhaust valve
7	<b>7076.004.057.00.9</b>	<b>2</b>	<b>Suporte</b>	<b>rocker arm support</b>
8	7076.005.042.00.0	2	Eixo do Balancim	rocker arm shaft
9	<b>7076.004.058.00.7</b>	<b>2</b>	<b>Braço da Admissão</b>	<b>intake valve rocker arm</b>
10	<b>7076.004.059.00.5</b>	<b>2</b>	<b>Braço do Escape</b>	<b>exhaust valve rocker arm</b>
11	<b>7076.004.065.00.2</b>	<b>4</b>	<b>Parafuso</b>	<b>valve screw</b>
12	<b>7076.004.066.00.0</b>	<b>4</b>	<b>Porca</b>	<b>valve nut</b>
13		CN	Juntas 0,3-0,5-1-2	nozzel regulating gasket
14	<b>7076.004.067.00.8</b>	<b>2</b>	<b>Bocal de Retenção</b>	<b>nozzel retainer</b>
15	7076.006.182.00.3	2	Junta da Tampa Cabeçote	cylinder head cover gasket
16	7076.012.061.00.1	2	Junta da Admissão	intake pipe gasket
17	7076.006.183.00.1	2	Junta do Cabeçote	cylinder head cover gasket
18	7076.013.027.00.1	2	Junta do Escapamento	exhaust pipe gasket
19	<b>7076.004.068.00.6</b>	<b>4</b>	<b>Parafuso</b>	<b>silencer gasket</b>
20	<b>7076.008.057.00.5</b>	<b>2</b>	<b>Bloco do Cilindro</b>	<b>cylinder body</b>
21	7076.001.093.00.7	2	Junta do Cilindro	cylinder body gasket
22	<b>7076.008.056.00.7</b>	<b>2</b>	<b>Tampa dos Cilindros</b>	<b>cylinder head assy</b>
23	7076.008.051.00.8	4	Vedação de Óleo	oil seal
24	<b>7076.004.069.00.4</b>	<b>4</b>	<b>Parafuso da Válvula</b>	<b>rocker arm bolt</b>
25	<b>4102.011.007.02.8</b>	<b>6</b>	<b>Porca M8</b>	<b>nut 8</b>
26	<b>7076.004.070.00.2</b>	<b>2</b>	<b>Arruela Abaulada</b>	<b>washer 8</b>
27	<b>7076.004.071.00.0</b>	<b>8</b>	<b>Prisioneiro</b>	<b>Stud I</b>
28	<b>7076.004.072.00.8</b>	<b>2</b>	<b>Prisioneiro</b>	<b>Stud II</b>
29	<b>7076.004.073.00.6</b>	<b>4</b>	<b>Anel</b>	<b>clip</b>
30	<b>7076.004.074.00.4</b>	<b>2</b>	<b>Pino</b>	<b>pin</b>





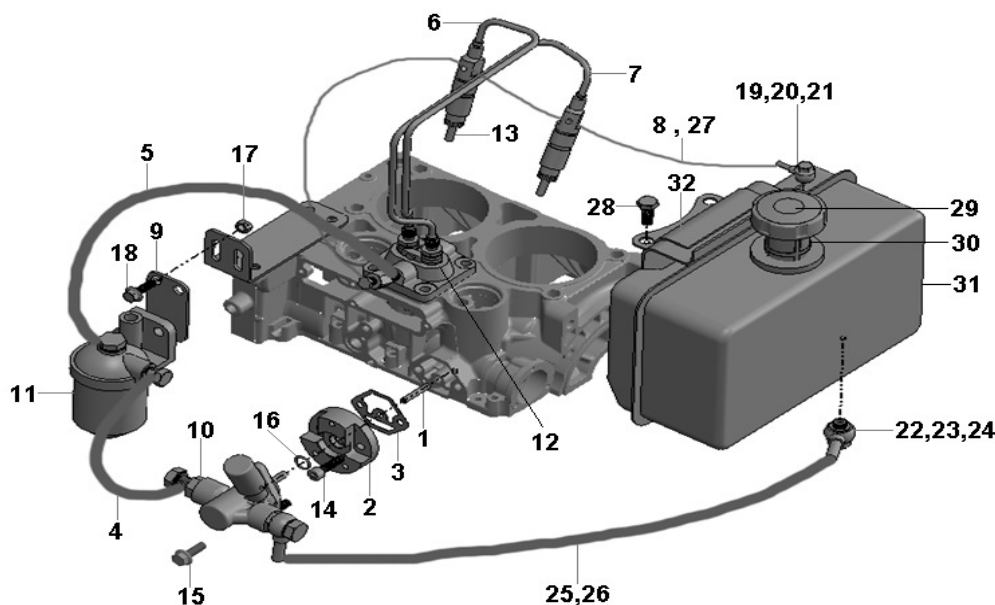




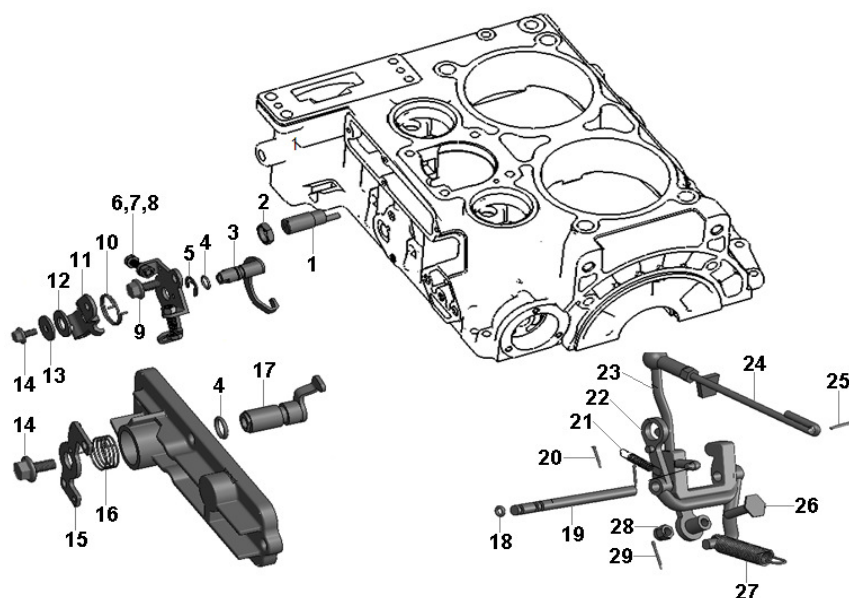







**SISTEMA DO MOTOR - TUBULAÇÃO E TANQUE DE COMBUSTÍVEL**

Nº	REFERENCIA AGRALE	QUANT	DESCRIÇÃO	DESCRIPTION
1	7076.007.037.00.8	1	<b>Tucho Bomba de Óleo</b>	<b>oil pump tappet</b>
2	7076.007.038.00.8	1	Suporte Bomba Óleo Manual	oil pump seat
3	7076.007.039.00.4	1	Junta Bomba de Óleo	oil pump gasket
4	7076.008.055.00.9	1	<b>Tubo Condutor I</b>	<b>fuel pipe I</b>
5	7076.008.058.00.3	1	<b>Tubo Condutor II</b>	<b>fuel pipe II</b>
6	7076.007.040.00.2	1	Tubo de Alta Pressão	high pressure pipe I
7	7076.007.041.00.0	1	Tubo de Alta Pressão	high pressure pipe II
8	7076.007.047.00.7	1	<b>Tubo de Retorno</b>	<b>fuel oil return pipe</b>
9	7076.007.046.00.9	1	<b>Suporte Superior</b>	<b>oil filter support</b>
10	7076.007.042.00.8	1	Bomba de Óleo Manual	oil pump assy
11	7076.011.090.00.1	1	Filtro de Combustível	fuel filter assy
12	7076.008.053.00.4	1	Bomba de Injeção	fuel injection pump
13	7076.008.054.00.2	2	Bico Injetor	fuel injector
14	4101.037.084.05.2	2	<b>Parafuso Allen M8X25</b>	<b>bolt M8x25</b>
15	7076.001.122.00.4	3	<b>Parafuso M6X16</b>	<b>bolt M6x16</b>
16	7076.007.048.00.5	1	O´ring 16X1,8	o-ring 16x1.8
17	4102.025.008.10.3	3	<b>Porca M8</b>	<b>nut 8</b>
18	7076.001.123.00.2	3	<b>Parafuso Flangeado M8X25</b>	<b>bolt M8x25</b>
19	7076.007.049.00.3	1	<b>Articulação Parafuso M8</b>	<b>hinge bolt M8</b>
20	7076.007.050.00.1	1	<b>Junta Articulada Linha 8.2</b>	<b>hinge pipe joint 8.2</b>
21	7076.003.129.00.7	2	<b>Junta 8.2</b>	<b>washer 8.2</b>
22	7076.007.052.00.7	1	<b>Articulação Parafuso M14</b>	<b>hinge bolt M14</b>
23	7076.007.053.00.5	1	<b>Junta Articulada Linha 14.2</b>	<b>hinge pipe joint 14.2</b>
24	7076.003.138.00.8	2	<b>Junta 14.2</b>	<b>washer 14.2</b>
25	7076.008.059.00.1	1	<b>Tubo Condutor</b>	<b>fuel pipe</b>
26	7076.001.121.00.6	2	<b>Anilha Mangueira 16</b>	<b>clamp 16</b>
27	7076.007.056.00.8	2	<b>Grampo Mangueira Retorno</b>	<b>clamp</b>
28	7076.001.125.00.7	2	<b>Parafuso M10X1,25X16</b>	<b>bolt M10x1.25x16</b>
29	7076.008.060.00.9	1	<b>Tampa do Filtro</b>	<b>fuel tank cap assy</b>
30	7076.011.026.00.5	1	<b>Copo Filtro do Combustível</b>	<b>fuel filter bowl</b>
31	7076.008.061.00.7	1	<b>Tanque do Combustível</b>	<b>fuel tank</b>
32	7076.007.057.00.6	1	<b>Suporte do Tanque</b>	<b>fuel tank support</b>


**SISTEMA DO MOTOR - CONTROLE DO COMANDO**

Nº	REFERENCIA AGRALE	QUANT	DESCRIÇÃO	DESCRIPTION
1	7076.003.146.00.1	1	Parafuso Limitador do Óleo	fuel limite bolt
2	7076.003.147.00.9	1	Porca do Limitador do Óleo	fuel limite nut
3	7076.003.110.00.7	1	Braço do Regulador	regulating shaft assy
4	7076.003.148.00.7	2	O´ring 9X1,8	o-ring 9x1.8
5	7076.003.149.00.5	1	Anel Elástico 9	split washer 9
6	7076.003.107.00.3	1	Suporte Ajustador Velocidade	governor support
7	7076.003.150.00.3	2	Parafuso M6X25	bolt M6x25
8	4102.011.005.05.5	2	Porca M6	nut 6
9	7076.003.151.00.1	1	Parafuso M8X16	bolt M8x16
10	7076.003.117.00.2	1	Mola Retorno	return spring
11	7076.003.116.00.4	1	Braço de Controle	governor handle
12	7076.003.152.00.9	1	Arruela	washer 12
13	4103.024.008.01.1	1	Arruela	washer 6
14	7076.003.153.00.7	2	Parafuso M6X10	bolt M6x10
15	7076.003.118.00.0	1	Braço Estacionário	stop handle assy
16	7076.003.119.00.8	1	Mola do Braço	stop spring
17	7076.003.120.00.6	1	Eixo de Parada	stop shaft assy
18	7076.003.154.00.5	1	O´ring 3,15X1,8	o-ring 3.5x1.8
19	7076.003.121.00.4	1	Eixo do Garfo	lever fork shaft
20	7076.003.155.00.2	2	Pino 1,2X8	pin 1.2x8
21	7076.003.122.00.2	1	Mola Estabilizadora	governor spring
22	7076.003.111.00.5	1	Haste do Regulador	governor lever
23	7076.003.123.00.0	1	Garfo	lever fork
24	7076.003.112.00.3	1	Haste do Regulador	fuel rod assy
25	7076.003.156.00.0	2	Pino 1,6X12	pin 1.6x12
26	7076.003.157.00.8	1	Tampão Bloqueio do Óleo	oil stop pin
27	7076.003.124.00.8	1	Mola Comando	governor spring
28	4102.011.002.04.5	1	Porca M4	nut 4
29	7076.003.158.00.6	1	Pino 1,2X12	pin 1.2x12



