

4LDG4400Y



UMA EMPRESA DO GRUPO AGRALE

CATÁLOGO DE PEÇAS



UMA EMPRESA DO GRUPO *AGRALE*

4LDG4400Y

1ª Edição / 1ª Edición / 1st Edition

Catálogo de Peças

Este catálogo de peças foi desenvolvido para facilitar a identificação e localização das peças de reposição. As ilustrações aqui contidas não devem servir como base para quaisquer resoluções de ordem técnica.

A correta interpretação e manuseio deste catálogo são formas para se obter um melhor atendimento dos pedidos de peças de reposição. Na ilustração estão identificadas a peça e o número dos itens, e na relação encontramos o número do item por ordem sequencial, código, quantidade, denominação e sua aplicação por modelo, quando houver.

Catálogo de Piezas

Este catálogo de piezas fue desarrollado para facilitar la identificación de las piezas de reposición. Las ilustraciones que acompañan el mismo no deben servir de base para cualquier resolución de orden técnica.

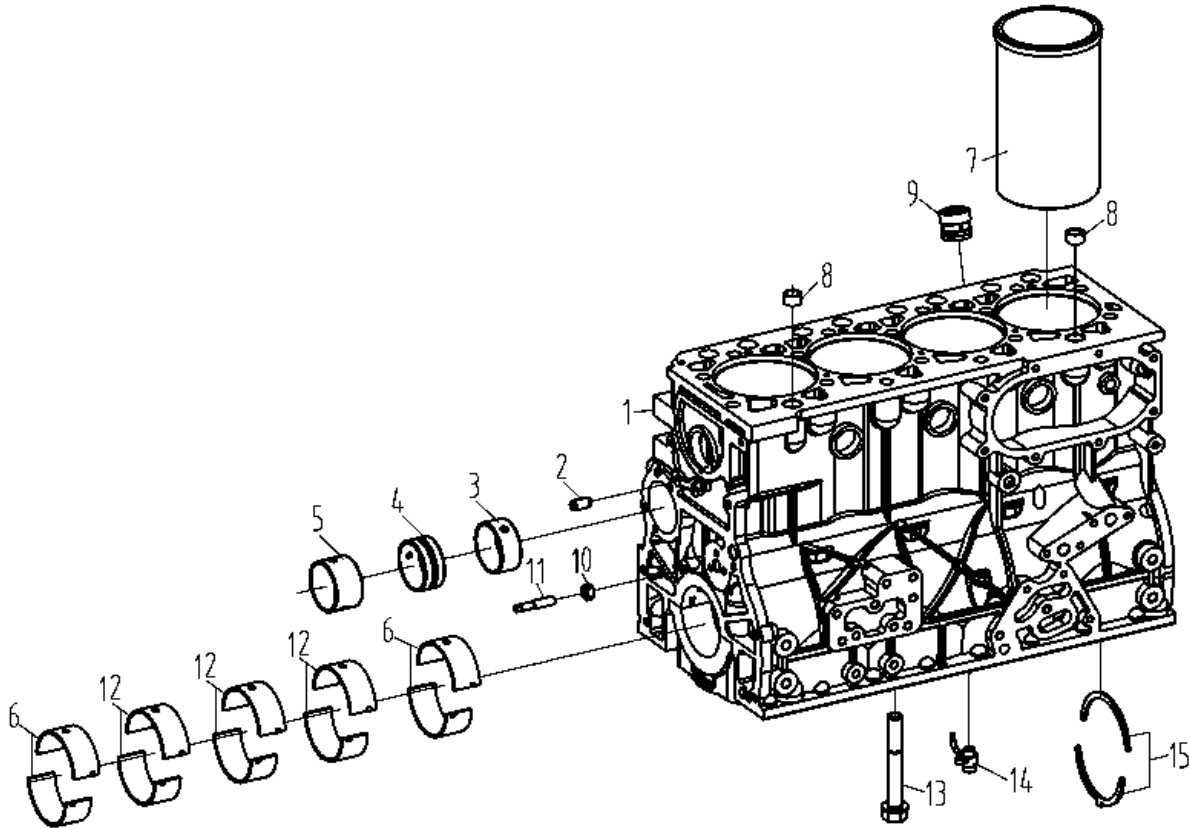
La correcta interpretación y utilización de este catálogo son formas para obtener una mejor atención de los pedidos de las piezas de reposición. En la ilustración están identificadas las piezas y el número de los ítems, y en la relación encontramos el número del ítem por orden de secuencia, código, cantidad, denominación y su aplicación por modelo, siempre que exista.

Catalog of Parts

This catalog of parts was developed to make the identification and location of spare parts easy. The pictures shown here must not be used as a base for any technical decision.

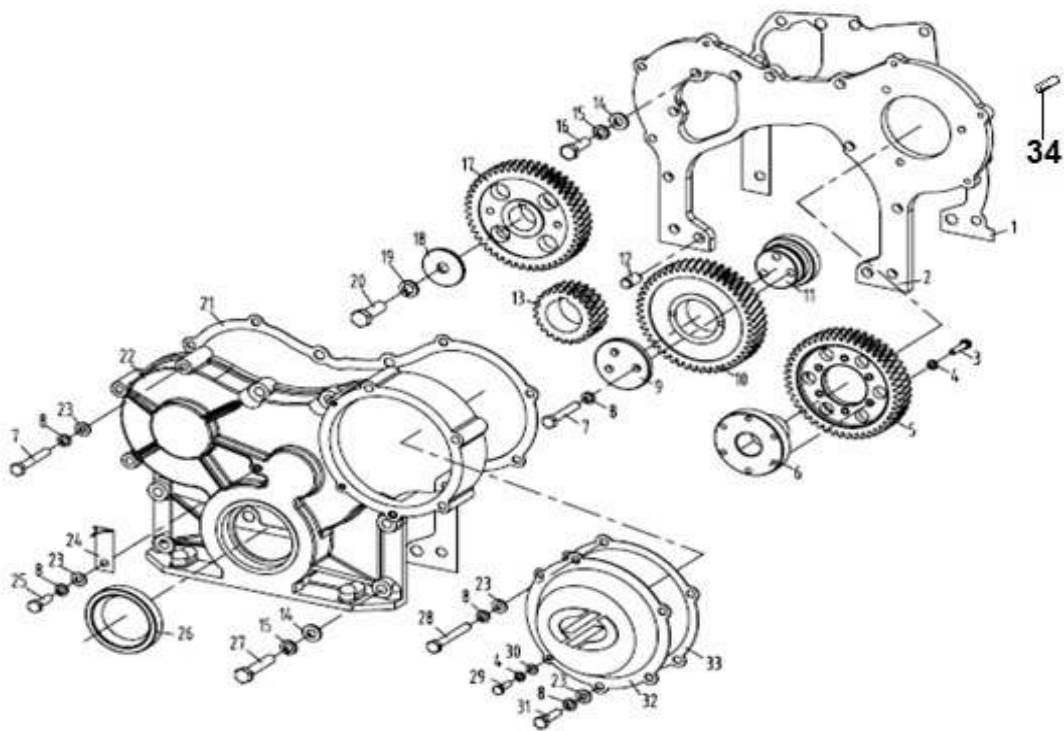
The correct interpretation and handling of this catalog are ways to get a better understanding of spare parts orders. The part and items number are identified in the picture and in the list we can find the item number by sequence order, code, quantity, denomination and its use by model, when exist.





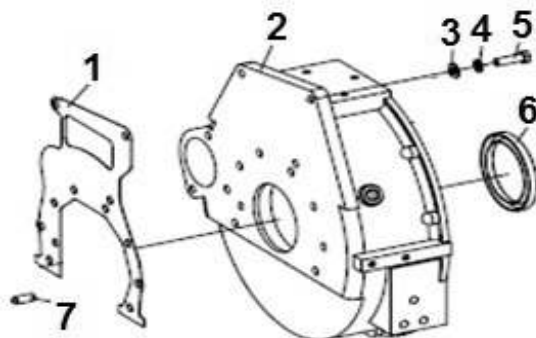
SISTEMA DO MOTOR - BLOCO
SISTEMA DEL MOTOR - BLOC
ENGINE SYSTEM - BLOCK

ITEM	CÓDIGO Nº DE PIEZAS CODE	QNT CT CTY	DENOMINAÇÃO / DENOMINACIÓN / DENOMINATION		
1	7168.001.009.00.8	1	Bloco Motor	Bloque Motor	Block Engine
2	4004.010.042.00.8	1	Pino 12X20	Perno 12X20	12X20 Pin
3	7168.001.010.00.6	1	Bucha Comando Traseira	Buje Comando Trasera	Bushing Rear Camshaft
4	7168.001.011.00.4	1	Bucha Comando Intermediária	Buje Comando Intermediaria	Bushing Intermediate Camshaft
5	7168.001.012.00.2	1	Bucha Comando Dianteira	Buje Comando Delantera	Bushing Rear Camshaft
6	7166.001.010.00.0	2	Bronzina Dianteira e Traseira	Buje Delantera y Trasera	Front and Rear Bushing
7	7168.001.006.00.4	4	Camisa	Camisa	Liner
8	7042.007.002.00.4	1	Bucha	Buje	Bushing
9	7042.001.039.00.2	2	Bucha	Buje	Bushing
10	4102.011.011.05.3	1	Porca M10	Tuerca M10	M10 Nut
11	7164.001.024.00.6	1	Injetor Óleo	Inyector Aceite	Oil Injector
12	7166.001.013.00.4	3	Bronzina Central	Buje Central	Center Bushing
13	7166.001.022.00.5	10	Parafuso	Tornillo	Screw
14	7168.001.014.00.8	4	Injetor Óleo	Inyector Aceite	Injector Oil
15	7166.001.024.00.1	2	Espaçador	Espaciador	Spacer
			.	.	.
			.	.	.
			.	.	.
			.	.	.
			.	.	.
			.	.	.
			.	.	.
			.	.	.
			.	.	.
			.	.	.
			.	.	.
			.	.	.
			.	.	.
			.	.	.
			.	.	.



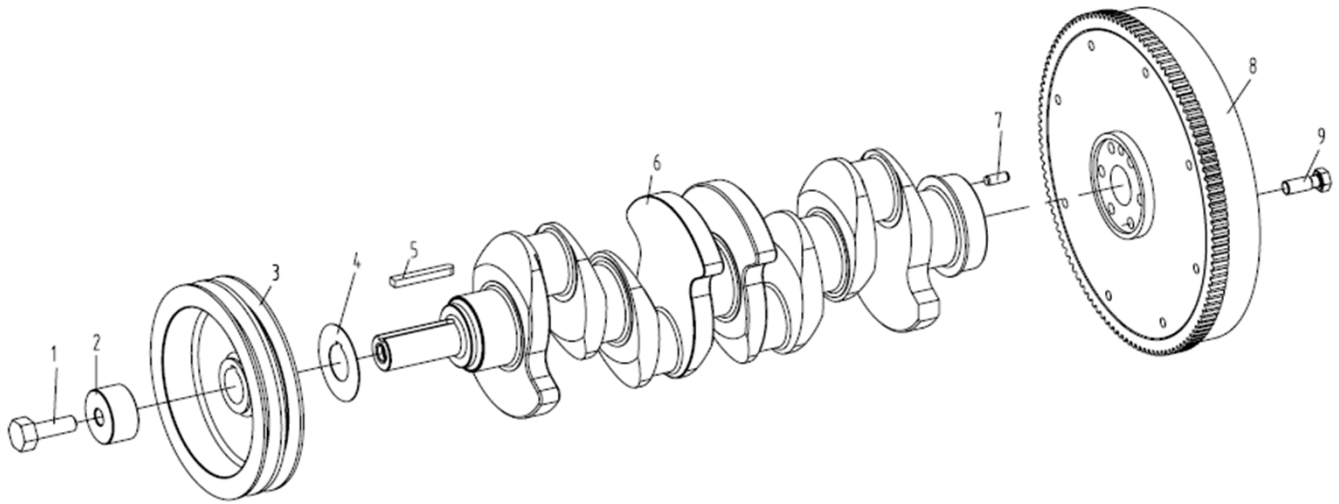
SISTEMA DO MOTOR - CARÇAÇA DIANTEIRA
SISTEMA DEL MOTOR - CARCAZA DELANTERA
ENGINE SYSTEM - FRONT HOUSING

ITEM	CÓDIGO Nº DE PIEZAS CODE	QNT CT CTY	DENOMINAÇÃO / DENOMINACIÓN / DENOMINATION		
1	7042.001.005.00.3	1	Junta	Junta	Gasket
2	7042.001.006.00.1	1	Carçaça Engrenagens	Carcaza Engranajes	Gears Housing
3	4101.047.069.07.7	6	Parafuso M6X25	Tornillo M6X25	M6X25 Screw
4	4103.012.007.07.4	8	Arruela Pressão A6	Arandela Presión A6	A6 Pressure Washer
5	7168.001.015.00.5	1	Engrenagem Bomba Combustível	Engranaje Bomba Combustible	Gear Fuel Pump
6	7168.001.016.00.3	1	Eixo Engrenagem Bomba	Eje Engranaje Bomba	Shaft Pump Gear
7	4101.047.098.05.0	4	Parafuso M8X55	Tornillo M8X55	M8X55 Screw
8	4103.012.009.02.1	9	Arruela Pressão A8	Arandela Presión A8	A8 Pressure Washer
9	7166.001.032.00.4	1	Fixador	Fijación	Holder
10	7168.001.017.00.1	1	Engrenagem Sincronismo	Engraneje Sincronización	Gear Timing
11	7168.001.018.00.9	1	Eixo Engrenagem Sincronismo	Eje Engranaje Sincronización	Shaft Timing Gear
12	4004.010.032.00.9	1	Pino 6X12	Perno 6X12	6X12 Pin
13	7168.001.019.00.7	1	Engrenagem Árvore Manivelas	Engranaje Cigüeñal	Gear Crankshafth
14	4103.011.015.01.1	9	Arruela Lisa A10,5	Arandela Lisa A10,5	A10.5 Plate Washer
15	4103.012.010.01.1	9	Arruela Pressão A10	Arandela Presión A10	A10 Pressure Washer
16	4101.048.008.05.8	3	Parafuso M10X30	Tornillo M10X30	M10X30 Screw
17	7168.001.020.00.5	1	Engrenagem Comando Válvulas	Engranaje Comando Válvulas	Gear Camshaft
18	7161.001.061.00.4	1	Arruela	Arandela	Washer
19	4103.012.011.01.9	1	Arruela Pressão A12	Arandela Presión A12	A12 Pressure Washer
20	4101.048.026.05.0	1	Parafuso M12X35	Tornillo M12X35	M12X35 Screw
21	7166.001.037.00.3	1	Junta	Junta	Gasket
22	7166.001.038.00.1	1	Carçaça Engrenagens	Carcaza Engranajes	Gears Housing
23	4103.011.013.01.6	6	Arruela Lisa A8,4	Arandela Lisa A8,4	A8.4 Plate Washer
24	7168.001.021.00.3	1	Indicador PMS	Indicador PMS	Indicator PMS
25	4101.047.084.04.3	1	Parafuso M8X10	Tornillo M8X10	M8X10 Screw
26	7166.001.040.00.7	1	Retentor	Retén	Seal
27	4101.045.055.06.0	6	Parafuso M10X50	Tornillo M10X50	M10X50 Screw



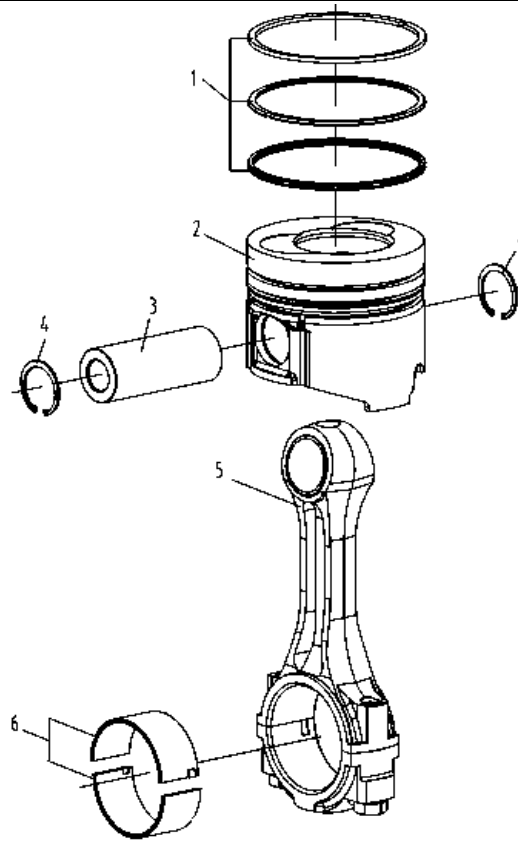
SISTEMA DO MOTOR - CARÇA TRASEIRA
SISTEMA DEL MOTOR - CARÇA TRASERA
ENGINE SYSTEM - REAR HOUSING

ITEM	CÓDIGO Nº DE PIEZAS CODE	QNT CT CTY	DENOMINAÇÃO / DENOMINACIÓN / DENOMINATION		
1	7166.001.028.00.2	1	Junta	Junta	Gasket
2	7166.001.029.00.0	1	Carça Volante	Carcaza Volante	Flywheel Housing
3	4103.011.017.01.7	10	Arruela Lisa A13	Arandela Lisa A13	A13 Plate Washer
4	4103.012.011.01.9	10	Arruela Pressão A12	Arandela Presión A12	A12 Pressure Washer
5.1	4101.045.076.05.8	2	Parafuso M12X40	Tornillo M12X40	M12X40 Screw
5.2	4101.048.026.05.0	8	Parafuso M12X35	Tornillo M12X35	M12X35 Screw
6	7166.001.030.00.8	1	Retentor	Retén	Seal
7	4004.010.042.00.8	2	Pino 12X20	Perno 12X20	12X20 Pin



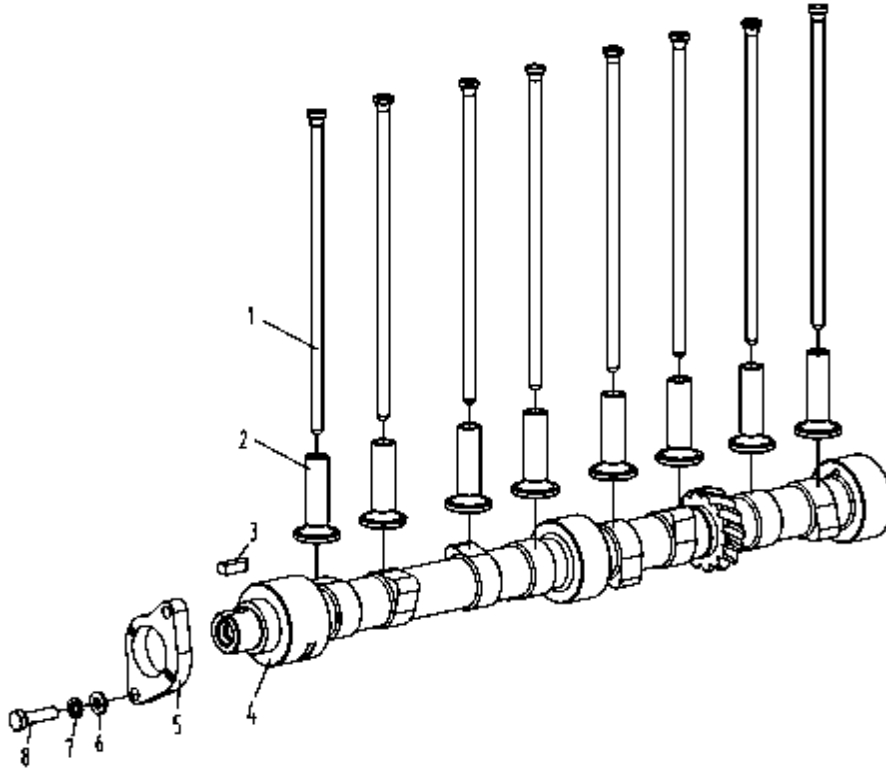
SISTEMA DO MOTOR - ÁRVORE DE MANIVELAS E VOLANTE
SISTEMA DEL MOTOR - CIGUEÑAL Y VOLANTE
ENGINE SYSTEM - CRANKSHAFT AND FLYWHEEL

ITEM	CÓDIGO Nº DE PIEZAS CODE	QNT CT CTY	DENOMINAÇÃO / DENOMINACIÓN / DENOMINATION		
1	7168.001.031.00.2	1	Parafuso Polia	Tornillo Polea	Screw Pulley
2	7168.001.032.00.0	1	Espaçador	Espaciador	Spacer
3	7168.001.033.00.8	1	Polia Árvore Manivelas	Polea Cigueñal	Pulley Crankshafth
4	7042.002.003.00.7	1	Defletor	Deflector	Deflector
5	7168.001.034.00.6	1	Chaveta	Chaveta	Keyway
6	7168.001.035.00.3	1	Árvore Manivelas	Cigueñal	Crankshafth
7	6003.001.322.00.5	1	Pino M6X20	Perno M6X20	M6X20 Pin
8	7168.001.037.00.9	1	Volante	Volante	Flywheel
9	7168.001.036.00.1	6	Parafuso Volante	Tornillo Volante	Screw Flywheel
			.	.	.
			.	.	.
			.	.	.
			.	.	.
			.	.	.
			.	.	.
			.	.	.
			.	.	.
			.	.	.
			.	.	.
			.	.	.
			.	.	.
			.	.	.
			.	.	.
			.	.	.
			.	.	.
			.	.	.
			.	.	.
			.	.	.
			.	.	.
			.	.	.
			.	.	.
			.	.	.
			.	.	.
			.	.	.
			.	.	.
			.	.	.
			.	.	.
			.	.	.
			.	.	.
			.	.	.
			.	.	.



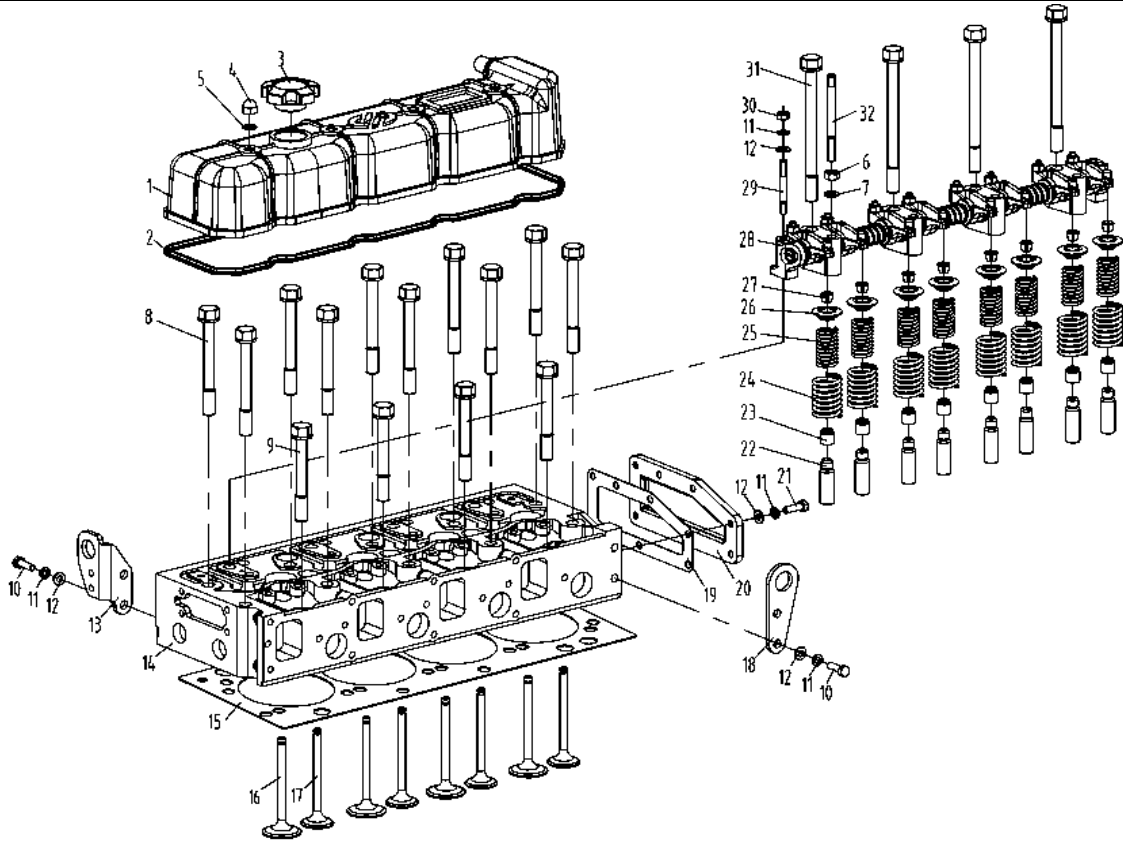
SISTEMA DO MOTOR - PISTÃO E BIELA
SISTEMA DEL MOTOR - PISTÓN Y BIELA
ENGINE SYSTEM - PISTON AND CONNECTING ROD

ITEM	CÓDIGO Nº DE PIEZAS CODE	QNT CT CTY	DENOMINAÇÃO / DENOMINACIÓN / DENOMINATION		
1	7168.001.029.00.6	4	Kit Anéis Pistão	Kit Anillos Pistón	Kit Piston Rings
2	7168.001.030.00.4	4	Pistão	Pistón	Piston
3	7161.001.164.00.6	4	Pino Pistão	Perno Pistón	Pisto Pin
4	4008.011.027.00.9	8	Anel Elástico 35X1,5	Anillo Elástico 35X1,5	Ring 35X1.5 Snap
5	7161.001.165.00.3	4	Bielas	Bielas	Connecting Rod
6	7161.001.166.00.1	4	Bronzina Biela	Buje Biela	Connecting Rod Bushing
			.	.	.
			.	.	.
			.	.	.
			.	.	.
			.	.	.
			.	.	.
			.	.	.
			.	.	.
			.	.	.
			.	.	.
			.	.	.
			.	.	.
			.	.	.
			.	.	.
			.	.	.
			.	.	.
			.	.	.
			.	.	.
			.	.	.
			.	.	.
			.	.	.
			.	.	.



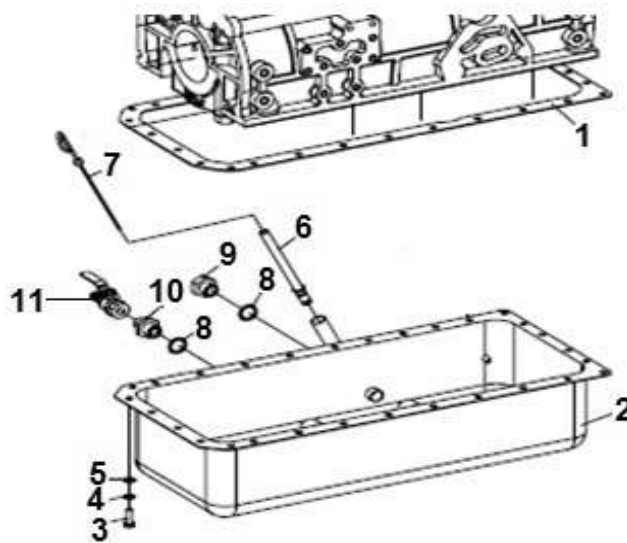
SISTEMA DO MOTOR - ÁRVORE DE COMANDO DE VÁLVULAS
SISTEMA DEL MOTOR - ARBOL DE COMANDO DE VÁLVULAS
ENGINE SYSTEM - CRANKSHAFT

ITEM	CÓDIGO Nº DE PIEZAS CODE	QNT CT CTY	DENOMINAÇÃO / DENOMINACIÓN / DENOMINATION		
1	7166.001.069.00.6	8	Haste	Varilla	Rod
2	7166.001.070.00.4	8	Tucho	Taque	Tappet
3	8027.101.100.00.1	4	Chaveta 8X7X22	Chaveta 8X7X22	8X7X22 Keyway
4	7168.001.038.00.7	1	Árvore Comando Válvulas	Árbol Comando Válvulas	Camshaft
5	7042.005.009.00.1	1	Espaçador	Espaciador	Spacer
6	4103.011.013.01.6	2	Arruela Lisa A8,4	Arandela Lisa A8,4	A8.4 Plate Washer
7	4103.012.009.02.1	2	Arruela Pressão A8	Arandela Presión A8	A8 Pressure Washer
8	4101.047.092.05.3	2	Parafuso M8X30	Tornillo M8X30	M8X30 Screw



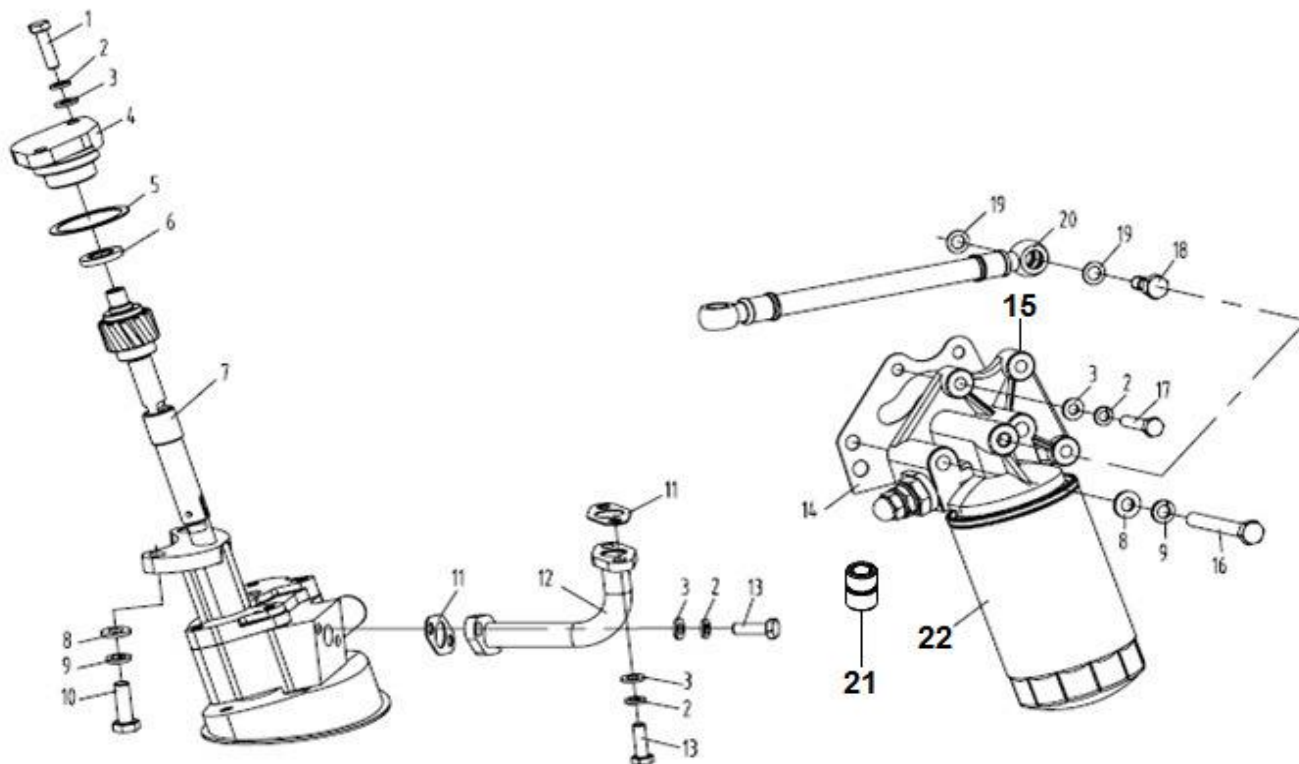
SISTEMA DO MOTOR - CABEÇOTE
SISTEMA DEL MOTOR - CULATA
ENGINE SYSTEM - CYLINDER HEAD

ITEM	CÓDIGO Nº DE PIEZAS CODE	QNT CT CTY	DENOMINAÇÃO / DENOMINACIÓN / DENOMINATION		
1	7164.001.033.00.7	1	Tampa Válvulas	Tapa Válvula	Cover Valve
2	7164.001.034.00.5	1	Junta Tampa Válvulas	Junta Tapa Válvula	Cover Valve Gasket
3	8027.101.080.00.5	1	Tampa Abastecimento Óleo	Tapa Suministro Aceite	Oil Supply Cover
4	4102.015.008.07.1	4	Porca Cega M8	Tuerca Ciega M8	M8 Cap Nut
5	4014.010.012.00.0	4	Anel Vedação 10X14	Anillo Sellado 10X14	Ring 10X14 Sealing
6	4102.011.011.05.3	4	Porca M10	Tuerca M10	M10 Nut
7	4103.012.010.01.1	4	Arruela Pressão A10	Arandela Presión A10	A10 Pressure Washer
8	7168.001.022.00.1	10	Parafuso Cabeçote	Tornillo Culata	Screw Cylinder Head
9	7168.001.023.00.9	4	Parafuso Cabeçote	Tornillo Culata	Screw Cylinder Head
10	4101.047.088.05.1	4	Parafuso M8X20	Tornillo M8X20	M8X20 Screw
11	4103.012.009.02.1	13	Arruela Pressão A8	Arandela Presión A8	A8 Pressure Washer
12	4103.011.013.01.6	13	Arruela Lisa A8,4	Arandela Lisa A8,4	A8.4 Plate Washer
13	7166.001.045.00.6	1	Alça Içamento	Argolla de Suspensión	Ring Suspension
14	7168.001.024.00.7	1	Cabeçote	Culata	Head Cylinder
15	7168.001.025.00.4	1	Junta Cabeçote	Junta Culata	Gasket Cylinder Head
16	7168.001.026.00.2	4	Válvula Admissão	Válvula Admisión	Valve Intake
17	7168.001.027.00.0	4	Válvula Escape	Válvula Escape	Valve Exhaust
18	7042.006.017.00.3	1	Suporte	Soporte	Bracket
19	7042.006.019.00.9	1	Junta	Junta	Gasket
20	7042.006.018.00.1	1	Tampa	Tapa	Cover
21	4101.047.090.05.7	7	Parafuso M8X25	Tornillo M8X25	M8X25 Screw
22	7042.005.021.00.6	8	Guia Válvula	Guia Válvula	Guide Valve
23	7166.001.050.00.6	8	Retentor	Retén	Seal
24	7042.006.023.00.1	8	Mola Externa	Resorte Externa	External Spring
25	7042.006.024.00.9	8	Mola Interna	Resorte Interna	Internal Spring
26	7042.006.025.00.6	8	Prato Mola	Plato Resorte	Spring Dish
27	7042.006.026.00.4	16	Trava	Traba	Lock



SISTEMA DO MOTOR - CÁRTER
SISTEMA DEL MOTOR - CARTER
ENGINE SYSTEM - CRANKCASE

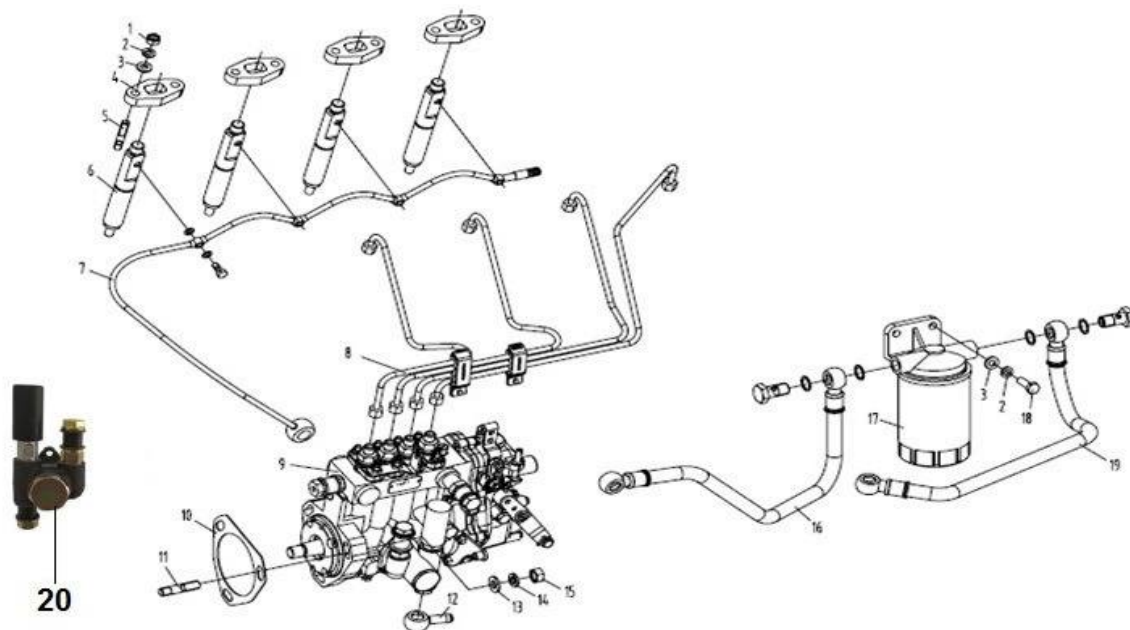
ITEM	CÓDIGO Nº DE PIEZAS CODE	QNT CT CTY	DENOMINAÇÃO / DENOMINACIÓN / DENOMINATION		
1	7166.001.027.00.4	1	Junta	Junta	Gasket
2	7168.001.013.00.0	1	Cárter	Cárter	Crankcase
3	4101.047.088.05.1	29	Parafuso M8X20	Tornillo M8X20	M8X20 Screw
4	4103.012.009.02.1	29	Arruela Pressão A8	Arandela Presión A8	A8 Pressure Washer
5	4103.011.013.01.6	29	Arruela Lisa A8,4	Arandela Lisa A8,4	A8.4 Plate Washer
6	7166.001.017.00.5	1	Tubo	Tubo	Tube
7	7166.001.016.00.7	1	Haste Nível Óleo	Varilla Nivel Aceite	Dipstick Oil Level
8	4014.010.036.00.9	2	Anel Vedação 20X26	Anillo Sellado 20X26	Ring 20X26 Sealing
9	7166.001.018.00.3	1	Bujão	Tapón	Plug
10	7166.001.020.00.9	1	Bujão	Tapón	Plug
11	7166.001.019.00.1	1	Válvula Dreno	Valvula Dreno	Drain Valve



SISTEMA DO MOTOR - BOMBA DO ÓLEO
SISTEMA DEL MOTOR - BOMBA DE ACEITE
ENGINE SYSTEM - OIL PUMP

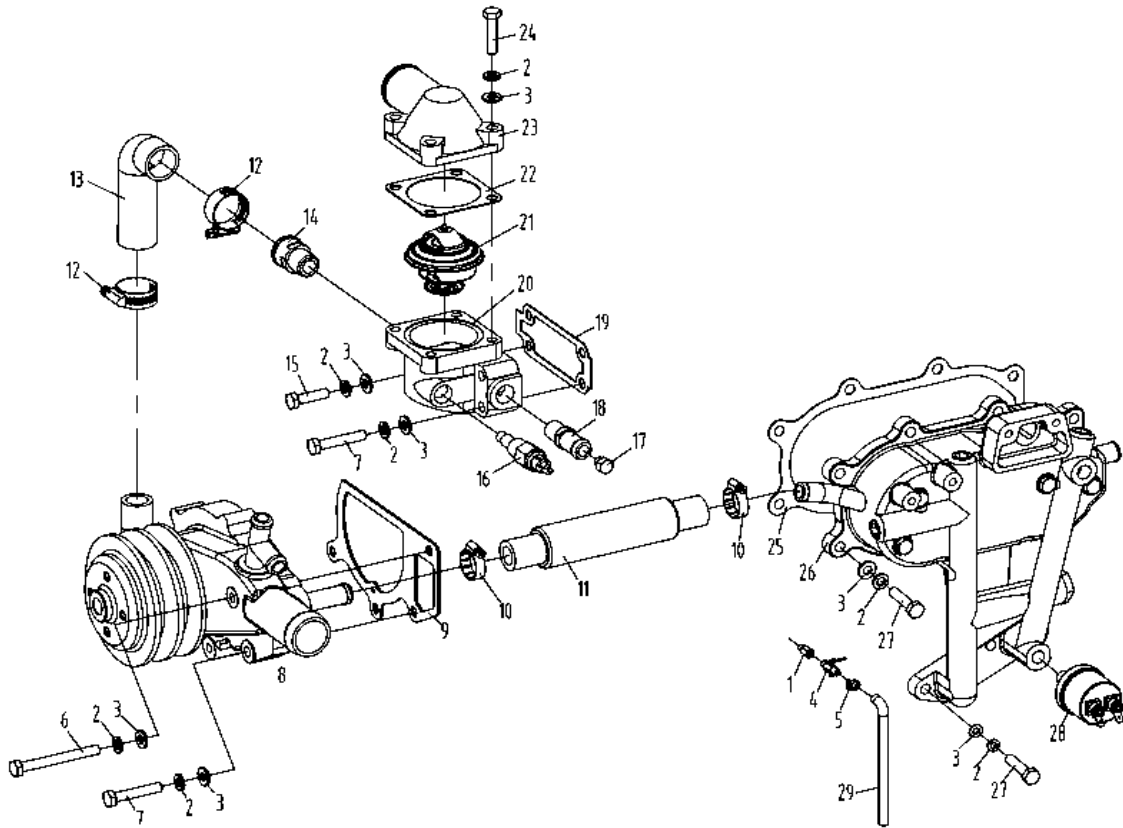
ITEM	CÓDIGO Nº DE PIEZAS CODE	QNT CT CTY	DENOMINAÇÃO / DENOMINACIÓN / DENOMINATION		
1	4101.047.092.05.3	2	Parafuso M8X30	Tornillo M8X30	M8X30 Screw
2	4103.012.009.02.1	9	Arruela Pressão A8	Arandela Presión A8	A8 Pressure Washer
3	4103.011.013.01.6	9	Arruela Lisa A8,4	Arandela Lisa A8,4	A8.4 Plate Washer
4	7164.001.045.00.1	1	Anel Vedação	Anillo Sellado	Ring Sealing
5	7042.007.001.00.6	1	Junta	Junta	Gasket
6	7168.001.039.00.5	1	Bomba Óleo	Bomba Aceite	Pump Oil
7	7166.001.056.00.3	1	Bomba Óleo	Bomba Aceite	Oil Pump
8	4103.011.015.01.1	4	Arruela Lisa A10,5	Arandela Lisa A10,5	A10.5 Plate Washer
9	4103.012.010.01.1	4	Arruela Pressão A10	Arandela Presión A10	A10 Pressure Washer
10	4101.048.008.05.8	2	Parafuso M10X30	Tornillo M10X30	M10X30 Screw
11	7042.007.023.00.0	2	Junta	Junta	Gasket
12	7166.001.080.00.3	1	Tubo	Tubo	Tube
13	4101.047.089.01.8	4	Parafuso M8X22	Tornillo M8X22	M8X22 Screw
14	7164.001.048.00.5	1	Junta Filtro Óleo	Junta Filtro de Aceite	Gasket Oil Filter
15	7166.001.081.00.1	1	Filtro Óleo - Inclui Item 22	Filtro Aceite - Inclui Ítem 22	Oil Filter - Includes Item 22
16	4101.045.062.05.8	2	Parafuso M10X75	Tornillo M10X75	M10X75 Screw
17	4101.047.094.05.9	3	Parafuso M8X35	Tornillo M8X35	M8X35 Screw
18	7166.001.082.00.9	1	Parafuso Oco	Tornillo Hueco	Screw Hollow
19	4014.010.014.00.6	2	Anel Vedação 10X16X1,5	Anillo Sellado 10X16X1,5	Ring 10X16X1.5 Sealing
20	7166.001.083.00.7	1	Mangueira	Manguera	Hose
21	7042.007.050.00.3	1	Conector M24X2 - 1"	Conector M24X2 - 1"	M24X2 - 1" Conector
22	6003.001.068.00.4	1	Elemento Filtro Óleo (A)	Elemento Filtro Aceite (A)	Element Oil Filter (A)

(A) Na primeira substituição do elemento do filtro do óleo, deve ser acrescentado também o conector - item 21.



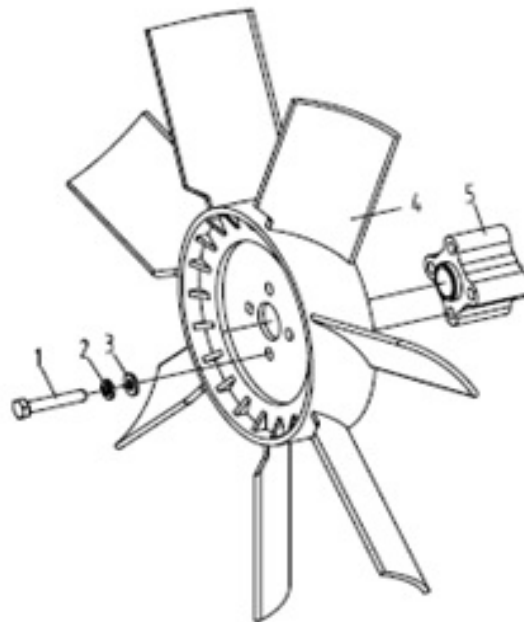
SISTEMA DO MOTOR - BOMBA DO COMBUSTÍVEL
SISTEMA DEL MOTOR - BOMBA DEL COMBUSTIBLE
ENGINE SYSTEM - FUEL PUMP

ITEM	CÓDIGO Nº DE PIEZAS CODE	QNT CT CTY	DENOMINAÇÃO / DENOMINACIÓN / DENOMINATION		
1	4102.011.007.07.7	8	Porca M8	Tuerca M8	M8 Nut
2	4103.012.009.02.1	10	Arruela Pressão A8	Arandela Presión A8	A8 Pressure Washer
3	4103.011.013.01.6	10	Arruela Lisa A8,4	Arandela Lisa A8,4	A8.4 Plate Washer
4	7163.001.044.00.6	4	Fixador	Fijación	Holder
5	7163.001.045.00.3	8	Prisioneiro	Espárrago	Stud
6	7168.001.040.00.3	4	Injetor Combustível	Inyector Combustible	Injector Fuel
7	7166.001.087.00.8	1	Tubo	Tubo	Tube
8	7168.001.041.00.1	1	Kit Tubos Injeção	Kit Tubos Inyección	Kit Injection Tubes
9	7166.001.089.00.4	1	Bomba Combustível - Inclui Item 20	Bomba Combustible - Incluye Ítem 20	Fuel Pump - Includes Item 20
10	7042.001.021.00.0	1	Junta Bomba Combustível	Junta Bomba Combustible	Gasket Fuel Pump
11	4101.035.013.01.2	3	Prisioneiro M8X35	Espárrago M8X35	M8X35 Stud
12	7042.008.005.00.6	1	Adaptador	Adaptador	Adapter
13	4103.011.015.01.1	3	Arruela Lisa A10,5	Arandela Lisa A10,5	A10.5 Plate Washer
14	4103.012.010.01.1	3	Arruela Pressão A10	Arandela Presión A10	A10 Pressure Washer
15	4102.011.011.05.3	3	Porca M10	Tuerca M10	M10 Nut
16	7042.011.003.00.6	1	Mangueira	Manguera	Hose
17	7166.001.090.00.2	1	Filtro Combustível	Filtro Combustible	Fuel Filter
18	4101.047.090.05.7	2	Parafuso M8X25	Tornillo M8X25	M8X25 Screw
19	7042.011.001.00.0	1	Mangueira	Manguera	Hose
20	7162.001.081.00.0	1	Bomba Alimentadora	Bomba Alimentación	Pump Supply



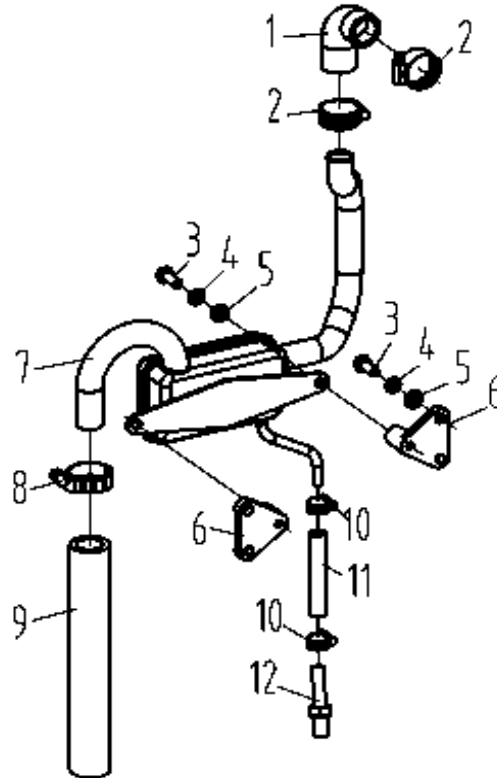
SISTEMA DO MOTOR - BOMBA DA ÁGUA
SISTEMA DEL MOTOR - BOMBA DE ÁGUA
ENGINE SYSTEM - WATER PUMP

ITEM	CÓDIGO Nº DE PIEZAS CODE	QNT CT CTY	DENOMINAÇÃO / DENOMINACIÓN / DENOMINATION		
1	8027.101.147.00.2	1	Conector	Conector	Connector
2	4103.012.009.02.1	22	ARR PRESS A8 127 ZNFE	Arandela Presión A8	A8 Pressure Washer
3	4103.011.013.01.6	22	ARR LISA A8,4 125 ZNFE	Arandela Lisa A8,4	A8.4 Plate Washer
4	8027.101.146.00.4	1	Válvula Dreno Água	Valvula Dreno Agua	Valve Water Drain
5	8002.108.105.00.6	1	Abraçadeira 3/4"-1"	Abrazadera 3/4"-1"	Clamp 3/4"-1"
6	4101.045.042.05.0	1	Parafuso M8X75	Tornillo M8X75	M8X75 Screw
7	4101.047.096.05.4	5	Parafuso M8X45	Tornillo M8X45	M8X45 Screw
8	7168.001.044.00.5	1	Bomba Água	Bomba Agua	Pump Water
9	7166.001.094.00.4	1	Junta	Junta	Gasket
10	8013.108.011.00.3	2	Abraçadeira 25-30 mm	Abrazadera 25-30 mm	Clamp 25-30 mm
11	7166.001.095.00.1	1	Mangueira	Manguera	Hose
12	6001.004.211.00.1	2	Abraçadeira 1.1/4"-1.3/4"	Abrazadera 1.1/4"-1.3/4"	Clamp 1.1/4"-1.3/4"
13	7042.009.016.00.2	1	Mangueira	Manguera	Hose
14	7166.001.096.00.9	1	Conector	Conector	Connector
15	4101.047.092.05.3	2	Parafuso M8X30	Tornillo M8X30	M8X30 Screw
16	8027.111.019.00.1	1	Sensor Temperatura Água	Sensor Temperatura Agua	Water Temperature Sensor
17	7166.001.097.00.7	1	Bujão 1/4"	Tapón 1/4"	1/4" Plug
18	7166.001.098.00.5	1	Tubo	Tubo	Tube
19	7042.009.020.00.4	1	Junta	Junta	Gasket
20	7166.001.099.00.3	1	Carcaça Válvula Termostática	Carcaza Válvula Termostática	Thermostat Valve Housing
21	7166.001.100.00.9	1	Válvula Termostática	Válvula Termostática	Valve Thermostat
22	7166.001.101.00.7	1	Junta	Junta	Gasket
23	7166.001.102.00.5	1	Tampa	Tapa	Cover
24	4101.047.094.05.9	4	Parafuso M8X35	Tornillo M8X35	M8X35 Screw
25	7168.001.045.00.2	1	Junta Resfriador Óleo	Junta Enfriador Aceite	Gasket Oil Cooler
26	7168.001.046.00.0	1	Resfriador Óleo	Enfriador Aceite	Cooler Oil
27	4101.047.095.07.2	10	Parafuso M8X40	Tornillo M8X40	M8X40 Screw



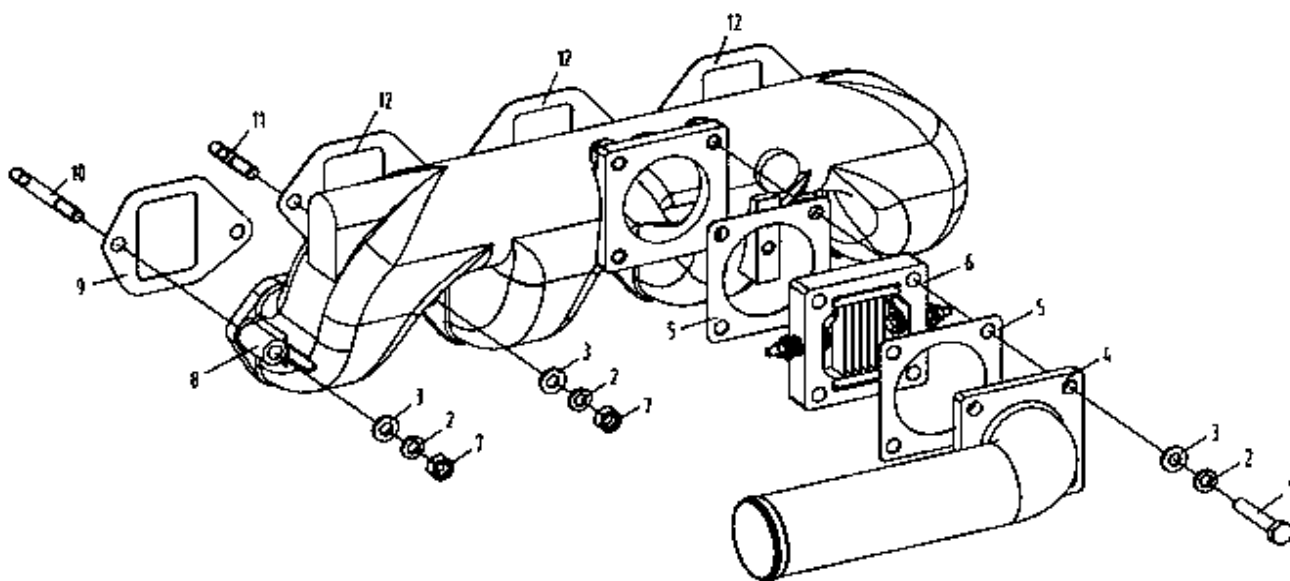
SISTEMA DO MOTOR - VENTILADOR
SISTEMA DEL MOTOR - VENTILADOR
ENGINE SYSTEM - FAN

ITEM	CÓDIGO Nº DE PIEZAS CODE	QNT CT CTY	DENOMINAÇÃO / DENOMINACIÓN / DENOMINATION		
1	4101.045.039.05.6	4	Parafuso M8X60	Tornillo M8X60	M8X60 Screw
2	4103.012.009.02.1	4	Arruela Pressão A8	Arandela Presión A8	A8 Pressure Washer
3	4103.011.013.01.6	4	Arruela Lisa A8,4	Arandela Lisa A8,4	A8.4 Plate Washer
4	7168.001.042.00.9	1	Ventilador	Ventilador	Fan
5	7168.001.043.00.7	1	Espaçador Ventilador	Espaciador Ventilador	Spacer Fan



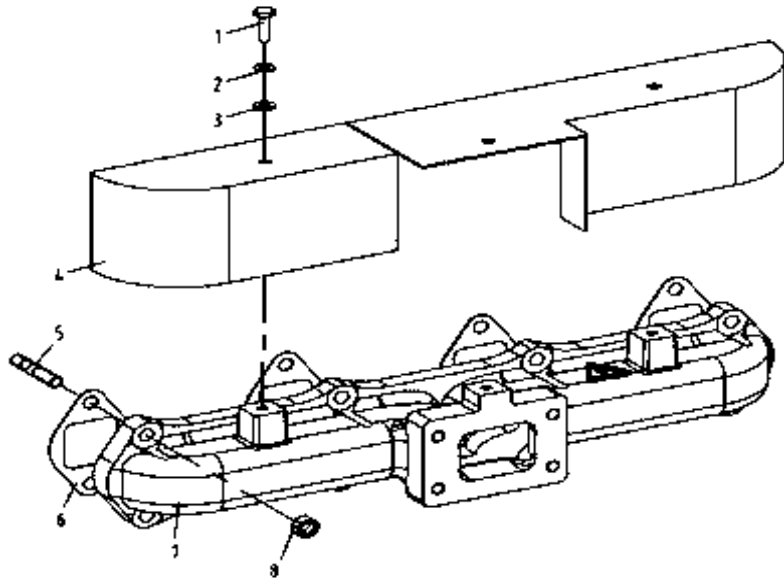
**SISTEMA DO MOTOR - RESPIRO
SISTEMA DEL MOTOR - RESPIRADERO
ENGINE SYSTEM - AXLE VENT**

ITEM	CÓDIGO Nº DE PIEZAS CODE	QNT CT CTY	DENOMINAÇÃO / DENOMINACIÓN / DENOMINATION		
1	7164.001.007.00.1	1	Mangueira Respiro	Manguera Respiradero	Breather Hose
2	6001.004.211.00.1	2	Abraçadeira 1.1/4"-1.3/4"	Abrazadera 1.1/4"-1.3/4"	Clamp 1.1/4"-1.3/4"
3	4101.047.090.05.7	6	Parafuso M8X25	Tornillo M8X25	M8X25 Screw
4	4103.012.009.02.1	6	Arruela Pressão A8	Arandela Presión A8	A8 Pressure Washer
5	4103.011.013.01.6	6	Arruela Lisa A8,4	Arandela Lisa A8,4	A8.4 Plate Washer
6	7168.001.005.00.6	2	Suporte Respiro	Soporte Respiradero	Bracket Breather
7	7164.001.023.00.8	1	Respiro Motor	Respiradero Motor	Breather Engine
8	8005.108.023.00.4	1	Abraçadeira 1"-1.1/4"	Abrazadera 1"-1.1/4"	Clamp 1"-1.1/4"
9	7161.001.161.00.2	1	Mangueira Respiro	Manguera Respiradero	Breather Hose
10	8013.108.565.00.8	2	Abraçadeira 12-16 mm	Abrazadera 12-16 mm	Clamp 12-16 mm
11	7168.001.007.00.2	1	Mangueira Retorno Óleo	Manguera Retorno Aceite	Hose Oil Return
12	7168.001.008.00.0	1	Conector Retorno	Conector Retorno	Connector Return
			.	.	.
			.	.	.
			.	.	.
			.	.	.
			.	.	.
			.	.	.
			.	.	.
			.	.	.
			.	.	.
			.	.	.
			.	.	.
			.	.	.
			.	.	.
			.	.	.
			.	.	.
			.	.	.
			.	.	.
			.	.	.
			.	.	.
			.	.	.
			.	.	.
			.	.	.
			.	.	.
			.	.	.



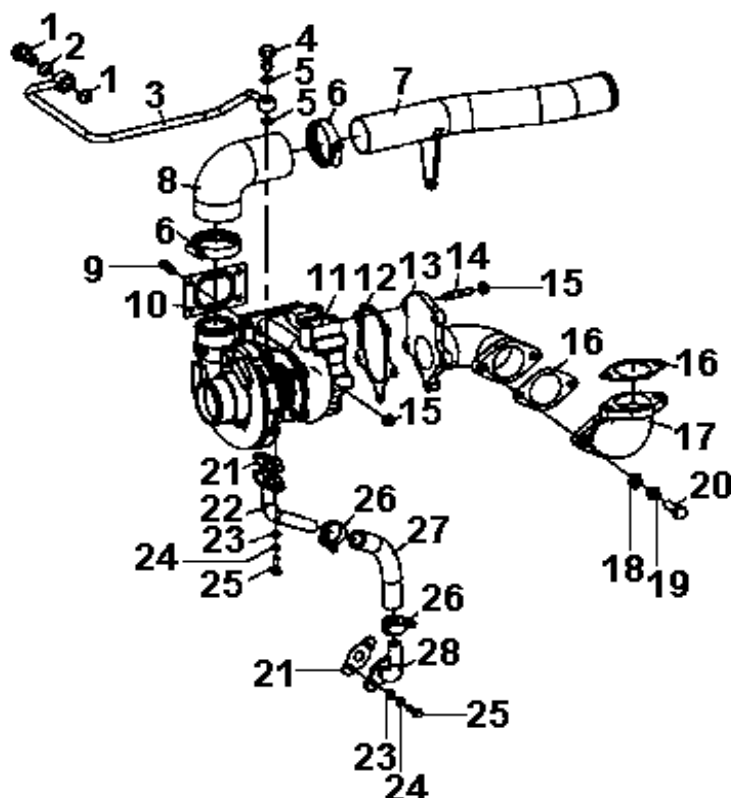
SISTEMA DO MOTOR - COLETOR DE ADMISSÃO
SISTEMA DEL MOTOR - MULTIPLE DE ADMISIÓN
ENGINE SYSTEM - INTAKE MANIFOLD

ITEM	CÓDIGO Nº DE PIEZAS CODE	QNT CT CTY	DENOMINAÇÃO / DENOMINACIÓN / DENOMINATION		
1	4101.047.096.05.4	4	Parafuso M8X45	Tornillo M8X45	M8X45 Screw
2	4103.012.009.02.1	12	Arruela Pressão A8	Arandela Presión A8	A8 Pressure Washer
3	4103.011.013.01.6	12	Arruela Lisa A8,4	Arandela Lisa A8,4	A8.4 Plate Washer
4	7166.001.072.00.0	1	Curva Admissão	Curva Admisión	Intake Curve
5	8027.101.172.00.0	2	Junta	Junta	Gasket
6	7166.001.074.00.6	1	Aquecedor	Calentador	Heater
7	4102.011.007.07.7	8	Porca M8	Tuerca M8	M8 Nut
8	7166.001.075.00.3	1	Coletor Admissão	Colector Admisión	Intake Manifold
9	7042.006.010.00.8	1	Junta	Junta	Gasket
10	4101.035.016.01.5	1	Prisioneiro M8X55	Espárrago M8X55	M8X55 Stud
11	4101.035.010.01.8	7	Prisioneiro M8X25	Espárrago M8X25	M8X25 Stud
12	7166.001.076.00.1	3	Junta	Junta	Gasket



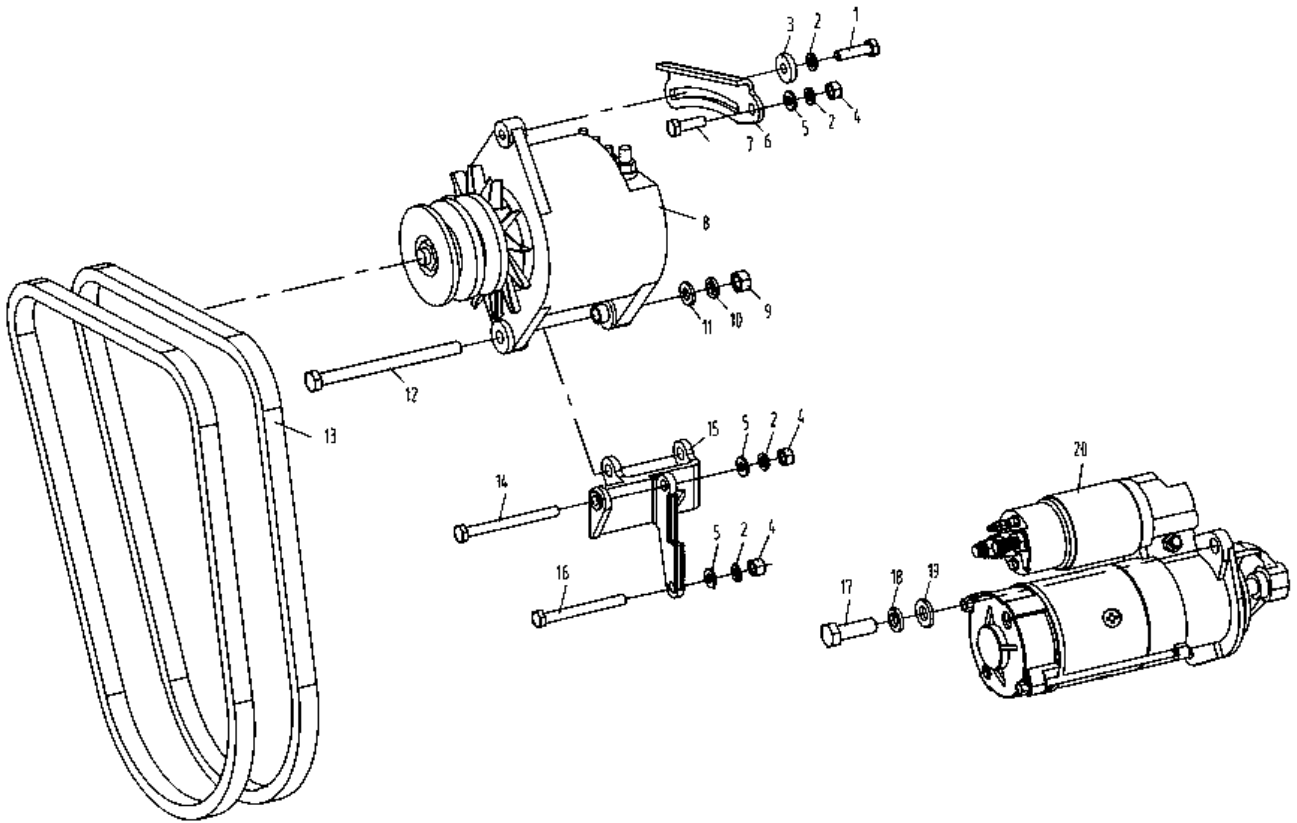
SISTEMA DO MOTOR - COLETOR DE ESCAPE
SISTEMA DEL MOTOR - MULTIPLE DE ESCAPE
ENGINE SYSTEM - EXHAUST MANIFOLD

ITEM	CÓDIGO Nº DE PIEZAS CODE	QNT CT CTY	DENOMINAÇÃO / DENOMINACIÓN / DENOMINATION		
1	4101.047.065.05.9	3	Parafuso M6X12	Tornillo M6X12	M6X12 Screw
2	4103.012.007.07.4	3	Arruela Pressão A6	Arandela Presión A6	A6 Pressure Washer
3	4103.011.011.02.8	3	Arruela Lisa A6,4	Arandela Lisa A6,4	A6.4 Plate Washer
4	7166.001.077.00.9	1	Defletor	Deflector	Deflector
5	4101.035.010.01.8	8	Prisioneiro M8X25	Espárrago M8X25	M8X25 Stud
6	7166.001.078.00.7	4	Junta	Junta	Gasket
7	7166.001.079.00.5	1	Coletor Escape	Múltiple de Escape	Manifold Exhaust
8	7003.013.019.00.2	8	Porca M8	Tuerca M8	M8 Nut



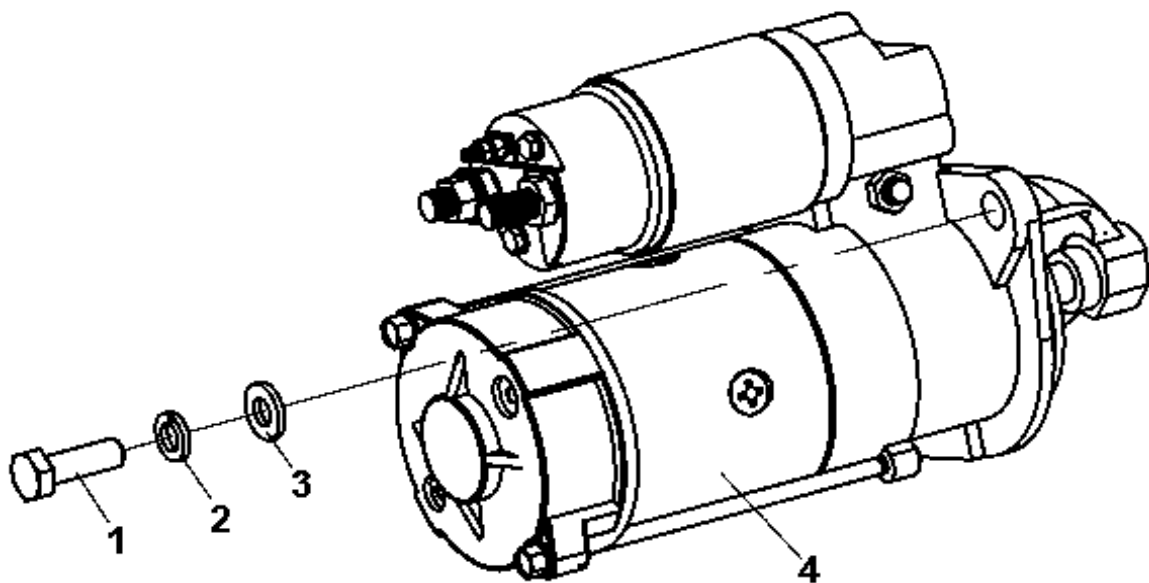
SISTEMA DO MOTOR - TURBO
SISTEMA DEL MOTOR - TURBO
ENGINE SYSTEM - TURBO

ITEM	CÓDIGO Nº DE PIEZAS CODE	QNT CT CTY	DENOMINAÇÃO / DENOMINACIÓN / DENOMINATION		
1	7166.001.108.00.2	1	Parafuso Oco	Tornillo Hueco	Screw Hollow
2	4014.010.023.00.7	2	Anel Vedação 14X20X1,5	Anillo Sellado 14X20X1,5	Ring 14X20X1.5 Sealing
3	7166.001.109.00.0	1	Mangueira	Manguera	Hose
4	7166.001.110.00.8	1	Parafuso Oco	Tornillo Hueco	Screw Hollow
5	4014.010.019.00.5	2	Anel Vedação 12X18X1,5	Anillo Sellado 12X18X1,5	Ring 12X18X1.5 Sealing
6	7007.012.005.00.3	2	Abraçadeira 57-70 mm	Abrazadera 57-70 mm	Clamp 57-70 mm
7	7166.001.111.00.6	1	Tubo	Tubo	Tube
8	7166.001.112.00.4	1	Mangueira	Manguera	Hose
9	7166.001.113.00.2	4	Prisioneiro	Espárrago	Stud
10	7166.001.114.00.0	1	Junta	Junta	Gasket
11	7168.001.047.00.8	1	Turbo	Turbo	Turbo
12	7166.001.116.00.5	1	Junta	Junta	Gasket
13	7166.001.117.00.3	1	Tubo	Tubo	Tube
14	4101.035.012.10.5	5	Prisioneiro M8X30	Espárrago M8X30	M8X30 Stud
15	7003.013.019.00.2	9	Porca M8	Tuerca M8	M8 Nut
16	7162.013.001.00.4	2	Junta	Junta	Gasket
17	7166.001.118.00.1	1	Junta	Junta	Gasket
18	4103.011.015.01.1	2	Arruela Lisa A10,5	Arandela Lisa A10,5	A10.5 Plate Washer
19	4103.012.010.01.1	2	Arruela Pressão A10	Arandela Presión A10	A10 Pressure Washer
20	4101.048.008.05.8	2	Parafuso M10X30	Tornillo M10X30	M10X30 Screw
21	7166.001.119.00.9	2	Junta	Junta	Gasket
22	7166.001.120.00.7	1	Tubo	Tubo	Tube
23	4103.011.011.02.8	4	Arruela Lisa A6,4	Arandela Lisa A6,4	A6.4 Plate Washer
24	4103.012.007.07.4	4	Arruela Pressão A6	Arandela Presión A6	A6 Pressure Washer
25	4101.047.068.05.3	4	Parafuso M6X20	Tornillo M6X20	M6X20 Screw
26	8002.108.105.00.6	2	Abraçadeira 3/4"-1"	Abrazadera 3/4"-1"	Clamp 3/4"-1"
27	7166.001.121.00.5	1	Mangueira Retorno	Manguera Retorno	Return Hose



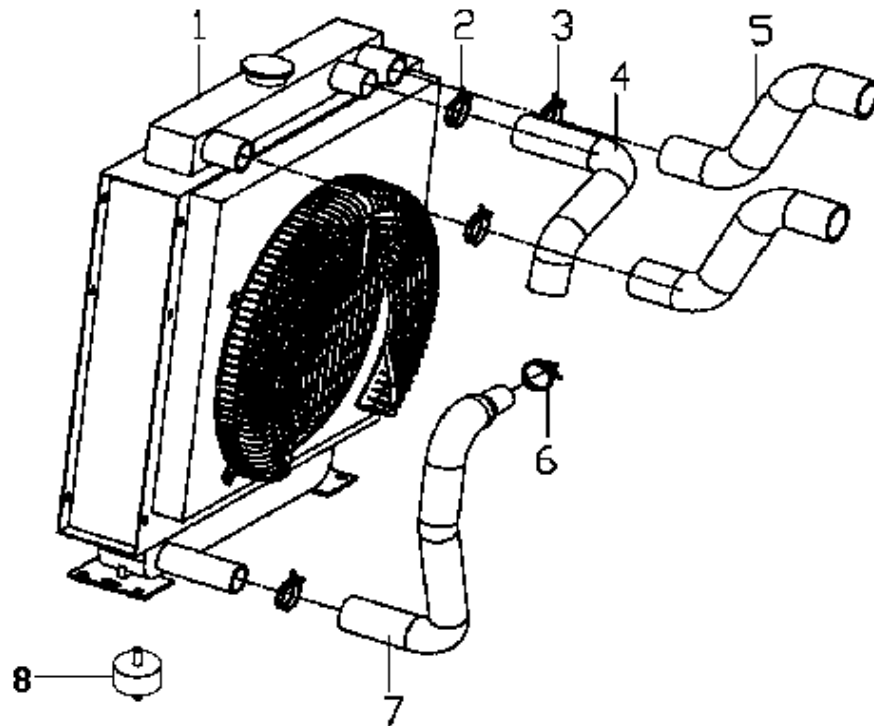
**SISTEMA DO MOTOR - ALTERNADOR
SISTEMA DEL MOTOR - ALTERNADOR
ENGINE SYSTEM - ALTERNATOR**

ITEM	CÓDIGO Nº DE PIEZAS CODE	QNT CT CTY	DENOMINAÇÃO / DENOMINACIÓN / DENOMINATION		
1	4101.047.092.05.3	1	Parafuso M8X30	Tornillo M8X30	M8X30 Screw
2	4103.012.009.02.1	4	Arruela Pressão A8	Arandela Presión A8	A8 Pressure Washer
3	8027.101.179.00.5	1	Arruela	Arandela	Washer
4	4102.011.007.07.7	3	Porca M8	Tuerca M8	M8 Nut
5	4103.011.013.01.6	3	Arruela Lisa A8,4	Arandela Lisa A8,4	A8.4 Plate Washer
6	7042.010.001.00.1	1	Haste	Varilla	Rod
7	4101.047.090.05.7	1	Parafuso M8X25	Tornillo M8X25	M8X25 Screw
8	7168.011.001.00.3	1	Alternador	Alternador	Alternator
9	4102.011.011.05.3	1	Porca M10	Tuerca M10	M10 Nut
10	4103.012.010.01.1	1	Arruela Pressão A10	Arandela Presión A10	A10 Pressure Washer
11	4103.011.015.01.1	1	Arruela Lisa A10,5	Arandela Lisa A10,5	A10.5 Plate Washer
12	4101.045.071.05.9	1	Parafuso M10X130	Tornillo M10X130	M10X130 Screw
13	7166.001.106.00.6	2	Correia	Correa	Belt
14	4101.045.036.05.2	1	Parafuso M8X85	Tornillo M8X85	M8X85 Screw
15	7042.010.004.00.5	1	Suporte	Soporte	Bracket
16	4101.045.042.05.0	1	Parafuso M8X75	Tornillo M8X75	M8X75 Screw
			.	.	.
			.	.	.
			.	.	.
			.	.	.
			.	.	.
			.	.	.
			.	.	.
			.	.	.
			.	.	.
			.	.	.
			.	.	.



SISTEMA DO MOTOR - MOTOR DE PARTIDA
SISTEMA DEL MOTOR - MOTOR DE PARTIDA
ENGINE SYSTEM - STARTING MOTOR

ITEM	CÓDIGO Nº DE PIEZAS CODE	QNT CT CTY	DENOMINAÇÃO / DENOMINACIÓN / DENOMINATION		
1	4101.048.024.05.5	2	Parafuso M12X30	Tornillo M12X30	M12X30 Screw
2	4103.012.011.01.9	2	Arruela Pressão A12	Arandela Presión A12	A12 Pressure Washer
3	4103.011.017.01.7	1	Arruela Lisa A13	Arandela Lisa A13	A13 Plate Washer
4	7166.001.107.00.4	1	Motor de Partida	Motor de Arranque	Starter Motor



SISTEMA DE ARREFECIMENTO - RADIADOR DA ÁGUA
SISTEMA DE ENFRIAMIENTO - RADIADOR DE LA ÁGUA
COOLING SYSTEM - WATER RADIATOR

ITEM	CÓDIGO Nº DE PIEZAS CODE	QNT CT CTY	DENOMINAÇÃO / DENOMINACIÓN / DENOMINATION		
1	S/R	1	Sem Reposição	Sin Reemplazo	No Replacement
2	S/R	1	Sem Reposição	Sin Reemplazo	No Replacement
3	S/R	4	Sem Reposição	Sin Reemplazo	No Replacement
4	7168.001.002.00.3	1	Mangueira Arrefecimento	Manguera Enfriamiento	Hose Cooler
5	7168.001.004.00.9	2	Mangueira Aftercooler	Manguera Aftercooler	Hose Aftercooler
6	S/R	2	Sem Reposição	Sin Reemplazo	No Replacement
7	7168.001.003.00.1	1	Mangueira Arrefecimento	Manguera Enfriamiento	Hose Cooler
8	6013.101.238.00.1	4	Coxim	Soporte Goma	Rubber Mounting